



interruttore automatico 3VA6 UL frame 600 classe del potere di interruzione E 200 kA con 480 V a 3 poli, protezione impianto ETU350, LSI, In=600A protezione da sovraccarico Ir=240A ... 600A protezione da cortocircuito I_{sd}=1,5... 9 x Ir, I_i=9 x I_n senza collegamento

Versione	
marca del prodotto	SENTRON
denominazione del prodotto	Interruttori automatici scatolati
denominazione del prodotto / secondo UL-File	ELAE
esecuzione del prodotto	Protezione impianto
esecuzione dell'interruttore sottocarico / secondo UL 489 / interruttore automatico per Heating, Air Conditioning and Refrigeration (tipo HACR)	SI
esecuzione dello sganciatore di sovracorrente	ETU350
funzione di protezione dello sganciatore di sovracorrente	LSI
numero di poli	3
Dati tecnici generali	
tensione di isolamento / valore nominale	800 V
tensione di impiego / con AC / valore nominale	690 V
potenza dissipata [W] / max.	151 W
potenza dissipata [W] / con valore nominale di corrente / con AC / in stato di funzionamento caldo / per ogni polo	50,33 W
durata di vita meccanica (cicli di manovra) / tip.	20 000
durata di vita elettrica (cicli di manovra) / con AC-1 / con 380/415 V	4 000
durata di vita elettrica (cicli di manovra) / con AC-1 / con 690 V	3 500
durata di vita elettrica (cicli di manovra) / con 480 V	4 000
durata di vita elettrica (cicli di manovra) / con 600 V	3 500
caratteristica del prodotto / per conduttore di neutro / potenziabile/aggiornabile / protezione da cortocircuito e sovraccarico	No
esecuzione della sorveglianza di guasto verso terra	senza
funzione del prodotto	
• funzione di comunicazione	No
• altra funzione di misura	No
Peso netto per UQ	5,3 kg
Elettricità	
marcatura / secondo UL 489 / 100%-rated breaker	No
corrente di impiego	
• a 40 °C	600 A
• a 45 °C	600 A
• a 50 °C	593 A
• a 55 °C	575 A

<ul style="list-style-type: none"> • a 60 °C 	557 A
<ul style="list-style-type: none"> • a 65 °C 	538 A
<ul style="list-style-type: none"> • a 70 °C 	520 A
Capacità di commutazione IEC 60947	
classe di potere di interruzione dell'interruttore automatico	E
potere di interruzione estremo in cortocircuito (Icu) <ul style="list-style-type: none"> • con 415 V • con 690 V 	150 kA 6,5 kA
potere di interruzione di servizio in cortocircuito (Ics) <ul style="list-style-type: none"> • con 415 V • con 690 V 	150 kA 6,5 kA
potere di chiusura in cortocircuito (Icm) <ul style="list-style-type: none"> • con 415 V • con 690 V 	440 kA 11 kA
Capacità di commutazione UL 489	
potere di interruzione corrente <ul style="list-style-type: none"> • con 480 V • con 600 V 	200 kA 100 kA
Parametri regolabili	
valore di intervento impostabile per corrente di regolazione (I _r) / dello sganciatore L / con curva caratteristica I ² t <ul style="list-style-type: none"> • min. • max. 	250 A 600 A
valore di intervento impostabile tempo di ritardo (t _r) / per sgancio L / con curva caratteristica I ² t <ul style="list-style-type: none"> • min. • max. 	0,5 s 15 s
valore di intervento impostabile per corrente di regolazione (I _{sd}) / dello sganciatore S / con curva caratteristica I ⁰ t <ul style="list-style-type: none"> • min. • max. 	900 A 5 400 A
valore di intervento impostabile per corrente di regolazione (I _{sd}) / dello sganciatore S / con curva caratteristica I ² t <ul style="list-style-type: none"> • min. • max. 	900 A 5 400 A
valore di intervento impostabile tempo di ritardo (t _{sd}) / per sgancio S / con curva caratteristica I ² t <ul style="list-style-type: none"> • min. • max. 	0,0001 s 0,4 s
valore di intervento impostabile per corrente di regolazione (I _i) / per sgancio I <ul style="list-style-type: none"> • min. • max. 	5 400 A 5 400 A
corrente di regolazione impostabile (I _{nN}) / per sgancio N <ul style="list-style-type: none"> • min. • max. 	0 A 0 A
funzione del prodotto / protezione da guasto verso terra	No
Progettazione meccanica	
parte integrante del prodotto <ul style="list-style-type: none"> • bobina di minima tensione • bobina a lancio di corrente • contatto di segnalazione sgancio 	No No No
altezza [in]	9,76 in
altezza	248 mm
larghezza [in]	5,43 in
larghezza	138 mm
profondità [in]	4,33 in
profondità	110 mm
Connessioni	
disposizione della connessione elettrica / per circuito principale	senza collegamento

esecuzione del collegamento elettrico / per circuito principale	senza
Circuito ausiliario	
numero dei contatti CO / per contatti ausiliari	0
Accessori	
ampliamento del prodotto / opzionale / comando motorizzato	Si
Condizioni ambientali	
grado di protezione IP / lato frontale	IP40
temperatura ambiente	
• durante l'esercizio / min.	-25 °C
• durante l'esercizio / max.	70 °C
• durante l'immagazzinaggio / min.	-40 °C
• durante l'immagazzinaggio / max.	80 °C
Environmental footprint	
dichiarazione ambientale del prodotto(EPD)	Si
potenziale di riscaldamento globale [CO2 eq] / totale	495 kg
potenziale di riscaldamento globale [CO2 eq] / durante la fabbricazione	28,7 kg
potenziale di riscaldamento globale [CO2 eq] / durante l'esercizio	470 kg
potenziale di riscaldamento globale [CO2 eq] / alla fine del ciclo di vita	-4,07 kg
profilo ecologico Siemens (SEP)	Siemens EcoTech
codice di riferimento / secondo IEC 81346-2:2009	Q
Approvazioni / Certificati	
General Product Approval	



[Miscellaneous](#)



[Miscellaneous](#)



General Product Approval	EMV	Test Certificates	Maritime application
--------------------------	-----	-------------------	----------------------

[Confirmation](#)



[Type Test Certificates/Test Report](#)



other	Dangerous goods	Environment
-------	-----------------	-------------

[Miscellaneous](#)

[Confirmation](#)

[Transport Information](#)

[Environmental Confirmations](#)



Ulteriori informazioni

Informazioni sull'imballaggio

<https://support.industry.siemens.com/cs/ww/it/view/109813875>

Information for data generation and storage

<https://support.industry.siemens.com/cs/ww/en/view/109995012>

Information- and Downloadcenter (Cataloghi, Opuscoli,...)

<https://www.siemens.com/lowvoltage/catalogs>

Industry Mall (sistema di ordinazione Online)

<https://mall.industry.siemens.com/mall/it/it/Catalog/product?mlfb=3VA6460-0HN31-0AA0>

Service&Support (Manuali, Certificati, Caratteristiche, FAQ, ...)

<https://support.industry.siemens.com/cs/ww/it/ps/3VA6460-0HN31-0AA0>

Banca dati immagini (foto prodotto, disegni dimensionali 2D, modelli 3D, schemi delle connessioni, ...)

https://www.automation.siemens.com/bilddb/cax_en.aspx?mlfb=3VA6460-0HN31-0AA0

CAX-Online-Generator

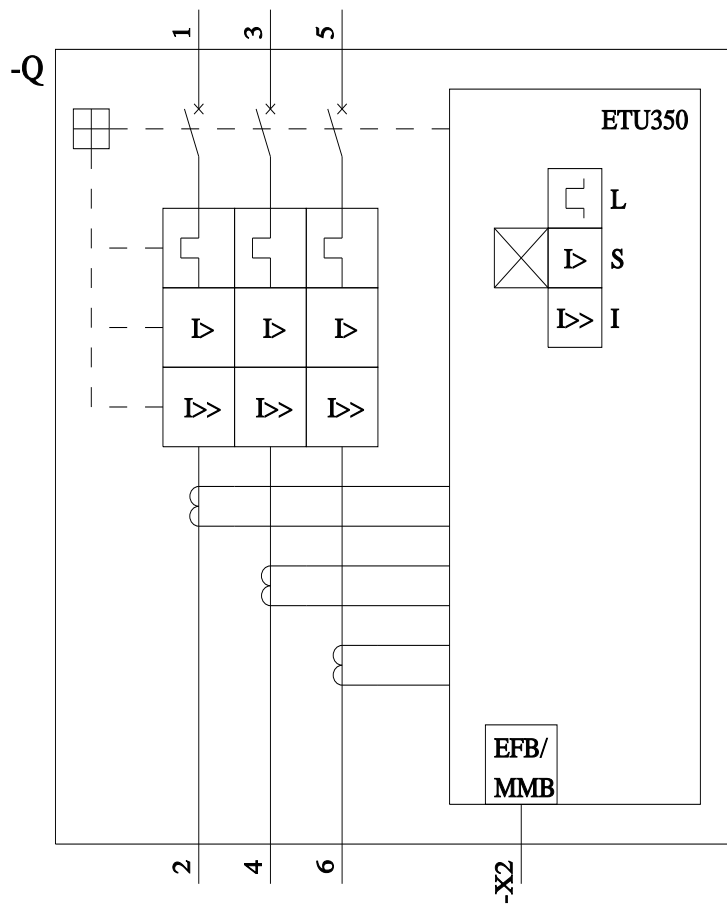
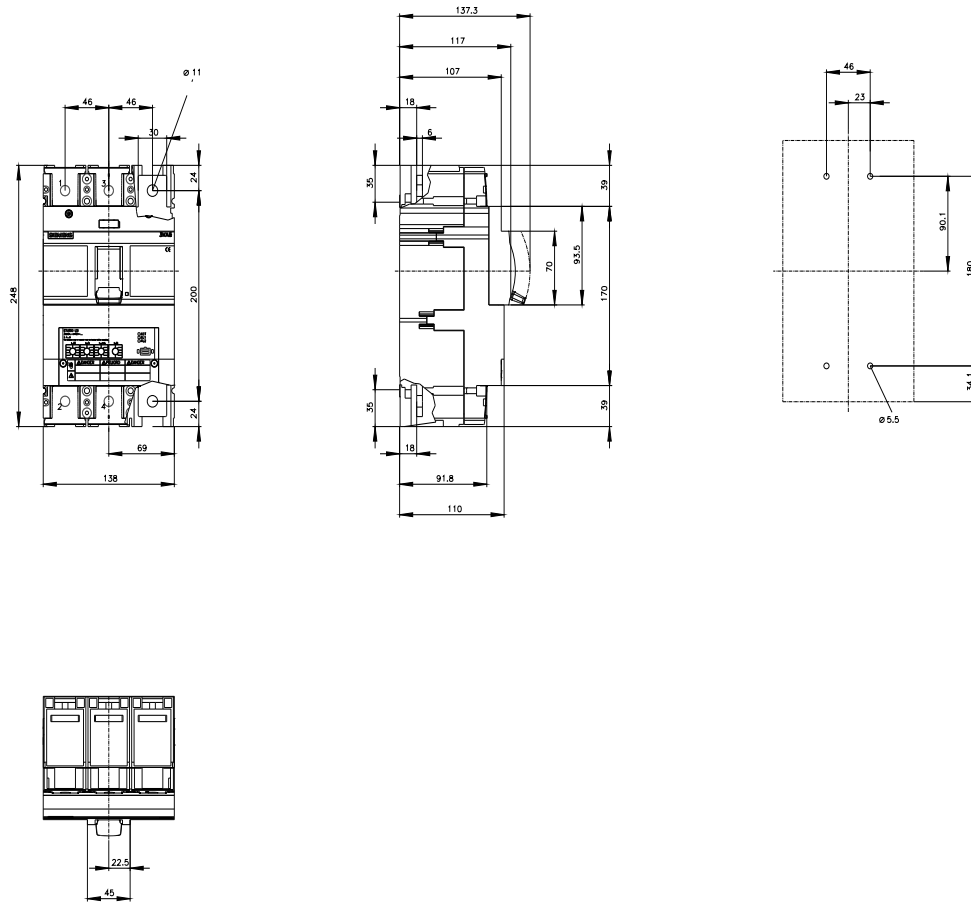
<https://www.siemens.com/cax>

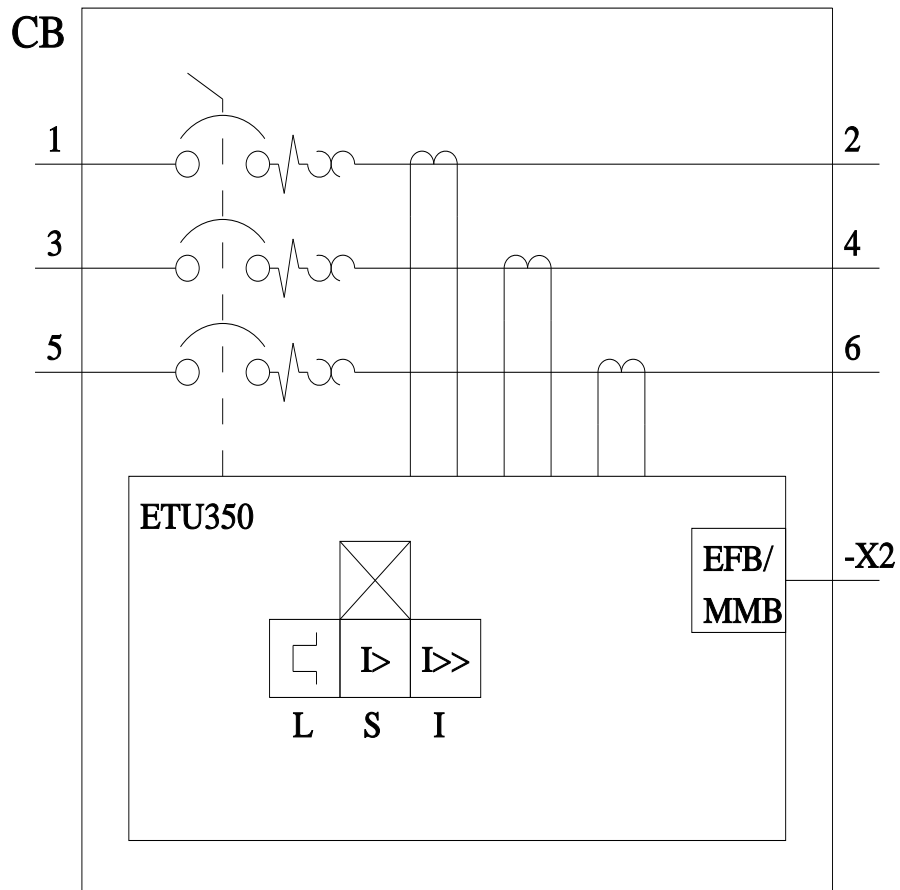
Tender specifications

<https://www.siemens.com/specifications>

Curve caratteristiche

[https://curves.simaris.siemens.com/curves/<mmp_prod_noCOMP="HAUPT"></mmp_prod_no>](https://curves.simaris.siemens.com/curves/<mmp_prod_noCOMP=)





Ultima modifica:

02/05/2025

