



interruttore automatico 3VA6 UL frame 600 classe del potere di interruzione C 100kA con 480V a 4 poli, protezione impianto ETU820, LI, In=400A protezione da sovraccarico Ir=160A...400A protezione da cortocircuito Ii=1,5...12 x In senza collegamento

| Versione  |                                   |
|---|-----------------------------------|
| marca del prodotto  | SENTRON                           |
| denominazione del prodotto  | Interruttori automatici scatolati |
| denominazione del prodotto / secondo UL-File  | CLAE                              |
| esecuzione del prodotto   | Protezione impianto               |
| esecuzione dell'interruttore sottocarico / secondo UL 489 / interruttore automatico per Heating, Air Conditioning and Refrigeration (tipo HACR) | Si                                |
| esecuzione dello sganciatore di sovracorrente   | ETU820                            |
| funzione di protezione dello sganciatore di sovracorrente   | LI                                |
| numero di poli  | 4                                 |
| Dati tecnici generali   |                                   |
| tensione di isolamento / valore nominale  | 800 V                             |
| tensione di impiego / con AC / valore nominale  | 690 V                             |
| potenza dissipata [W] / max.  | 70 W                              |
| potenza dissipata [W] / con valore nominale di corrente / con AC / in stato di funzionamento caldo / per ogni polo                              | 23,33 W                           |
| durata di vita meccanica (cicli di manovra) / tip.  | 20 000                            |
| durata di vita elettrica (cicli di manovra) / con AC-1 / con 380/415 V  | 4 000                             |
| durata di vita elettrica (cicli di manovra) / con AC-1 / con 690 V  | 3 500                             |
| durata di vita elettrica (cicli di manovra) / con 480 V   | 4 000                             |
| durata di vita elettrica (cicli di manovra) / con 600 V   | 3 500                             |
| caratteristica del prodotto / per conduttore di neutro / potenziabile/aggiornabile / protezione da cortocircuito e sovraccarico                 | No                                |
| esecuzione della sorveglianza di guasto verso terra   | senza                             |
| funzione del prodotto   |                                   |
| • funzione di comunicazione   | Si                                |
| • altra funzione di misura  | Si                                |
| Peso netto per UQ   | 6,9 kg                            |
| Elettricità   |                                   |
| marcatura / secondo UL 489 / 100%-rated breaker   | No                                |
| corrente di impiego   |                                   |
| • a 40 °C   | 400 A                             |
| • a 45 °C   | 400 A                             |
| • a 50 °C   | 400 A                             |
| • a 55 °C   | 400 A                             |

|  |                                  |
|--|----------------------------------|
| <ul style="list-style-type: none"> <li>• a 60 °C</li> </ul>  | 400 A                            |
| <ul style="list-style-type: none"> <li>• a 65 °C</li> </ul>  | 400 A                            |
| <ul style="list-style-type: none"> <li>• a 70 °C</li> </ul>  | 400 A                            |
| <b>Capacità di commutazione IEC 60947</b>  |                                  |
| classe di potere di interruzione dell'interruttore automatico  | C                                |
| potere di interruzione estremo in cortocircuito (Icu) <ul style="list-style-type: none"> <li>• con 240 V</li> <li>• con 415 V</li> <li>• con 690 V</li> </ul>  | 150 kA<br>110 kA<br>6 kA         |
| potere di interruzione di servizio in cortocircuito (Ics) <ul style="list-style-type: none"> <li>• con 240 V</li> <li>• con 415 V</li> <li>• con 690 V</li> </ul>  | 150 kA<br>110 kA<br>6 kA         |
| potere di chiusura in cortocircuito (Icm) <ul style="list-style-type: none"> <li>• con 240 V</li> <li>• con 415 V</li> <li>• con 690 V</li> </ul>  | 330 kA<br>242 kA<br>9 kA         |
| <b>Capacità di commutazione UL 489</b>   |                                  |
| potere di interruzione corrente <ul style="list-style-type: none"> <li>• con 240 V</li> <li>• con 480 V</li> <li>• con 600 V</li> </ul>  | 200 kA<br>100 kA<br>35 kA        |
| <b>Parametri regolabili</b>  |                                  |
| valore di intervento impostabile per corrente di regolazione (I <sub>r</sub> ) / dello sganciatore L / con curva caratteristica I <sub>2t</sub> <ul style="list-style-type: none"> <li>• min.</li> <li>• max.</li> </ul> | 150 A<br>400 A                   |
| valore di intervento impostabile tempo di ritardo (t <sub>r</sub> ) / per sgancio L / con curva caratteristica I <sub>2t</sub> <ul style="list-style-type: none"> <li>• min.</li> <li>• max.</li> </ul>                  | 0,5 s<br>25 s                    |
| valore di intervento impostabile per corrente di regolazione (I <sub>l</sub> ) / per sgancio I <ul style="list-style-type: none"> <li>• min.</li> <li>• max.</li> </ul>  | 600 A<br>4 800 A                 |
| corrente di regolazione impostabile (I <sub>nN</sub> ) / per sgancio N <ul style="list-style-type: none"> <li>• min.</li> <li>• max.</li> </ul>  | 80 A<br>600 A                    |
| esecuzione della protezione conduttore N   | impostabile OFF; 20 % ... 150 %. |
| funzione del prodotto / protezione da guasto verso terra   | No                               |
| <b>Progettazione meccanica</b>   |                                  |
| parte integrante del prodotto <ul style="list-style-type: none"> <li>• bobina di minima tensione</li> <li>• bobina a lancio di corrente</li> <li>• contatto di segnalazione sgancio</li> </ul>                           | No<br>No<br>No                   |
| altezza [in]   | 9,76 in                          |
| altezza  | 248 mm                           |
| larghezza [in]   | 7,24 in                          |
| larghezza  | 184 mm                           |
| profondità [in]  | 4,33 in                          |
| profondità   | 110 mm                           |
| <b>Connessioni</b>   |                                  |
| disposizione della connessione elettrica / per circuito principale   | senza collegamento               |
| esecuzione del collegamento elettrico / per circuito principale  | senza                            |
| <b>Circuito ausiliario</b>   |                                  |
| numero dei contatti CO / per contatti ausiliari  | 0                                |
| <b>Accessori</b>   |                                  |
| ampliamento del prodotto / opzionale / comando motorizzato   | Sì                               |
| <b>Condizioni ambientali</b>   |                                  |

|  |        |
|--|--------|
| grado di protezione IP / lato frontale | IP40   |
| temperatura ambiente                   |        |
| • durante l'esercizio / min.           | -25 °C |
| • durante l'esercizio / max.           | 70 °C  |
| • durante l'immagazzinaggio / min.     | -40 °C |
| • durante l'immagazzinaggio / max.     | 80 °C  |

### Environmental footprint

|  |                 |
|--|-----------------|
| dichiarazione ambientale del prodotto (EPD)                                | SI              |
| potenziale di riscaldamento globale [CO2 eq] / totale                      | 495 kg          |
| potenziale di riscaldamento globale [CO2 eq] / durante la fabbricazione    | 28,7 kg         |
| potenziale di riscaldamento globale [CO2 eq] / durante l'esercizio         | 470 kg          |
| potenziale di riscaldamento globale [CO2 eq] / alla fine del ciclo di vita | -4,07 kg        |
| profilo ecologico Siemens (SEP)  | Siemens EcoTech |
| codice di riferimento / secondo IEC 81346-2:2009                           | Q               |

### Approvazioni / Certificati

#### General Product Approval



[Miscellaneous](#)



[Miscellaneous](#)



#### General Product Approval



[Confirmation](#)



#### EMV

#### Test Certificates

[Type Test Certificates/Test Report](#)

#### Maritime application



[Miscellaneous](#)

#### other

[Confirmation](#)

[Transport Information](#)

[Environmental Confirmations](#)



### Ulteriori informazioni

#### Informazioni sull'imballaggio

<https://support.industry.siemens.com/cs/ww/it/view/109813875>

#### Information for data generation and storage

<https://support.industry.siemens.com/cs/ww/en/view/109995012>

#### Information- and Downloadcenter (Cataloghi, Opuscoli,...)

<https://www.siemens.com/lowvoltage/catalogs>

#### Industry Mall (sistema di ordinazione Online)

<https://mall.industry.siemens.com/mall/it/it/Catalog/product?mlfb=3VA6440-7KL41-0AA0>

#### Service&Support (Manuali, Certificati, Caratteristiche, FAQ, ...)

<https://support.industry.siemens.com/cs/ww/it/ps/3VA6440-7KL41-0AA0>

#### Banca dati immagini (foto prodotto, disegni dimensionali 2D, modelli 3D, schemi delle connessioni, ...)

[https://www.automation.siemens.com/bilddb/cax\\_en.aspx?mlfb=3VA6440-7KL41-0AA0](https://www.automation.siemens.com/bilddb/cax_en.aspx?mlfb=3VA6440-7KL41-0AA0)

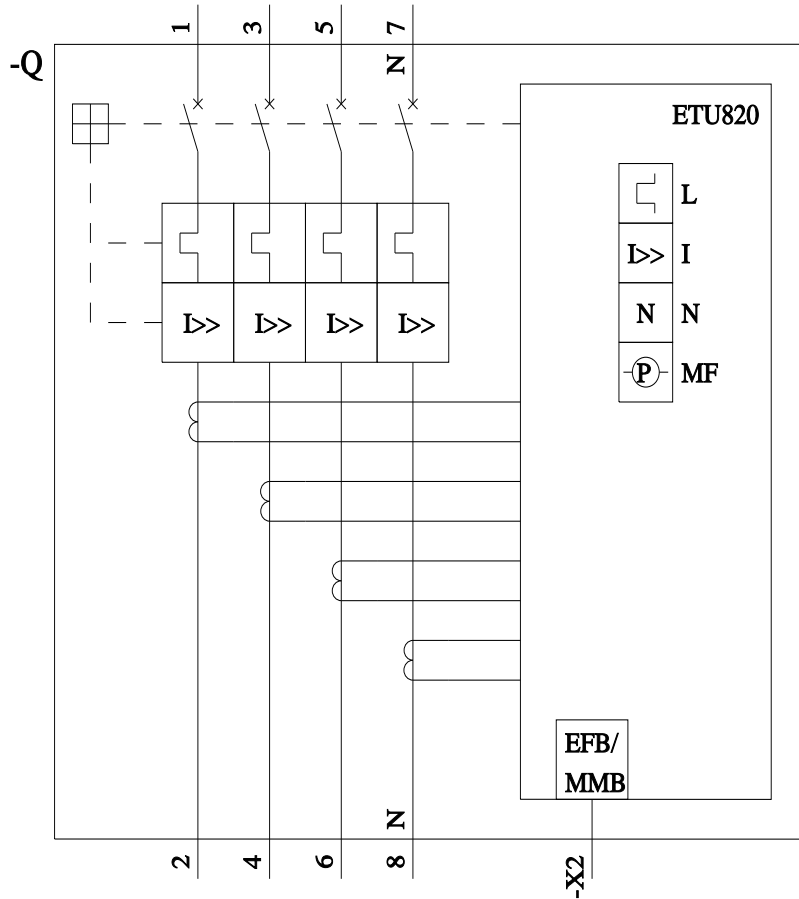
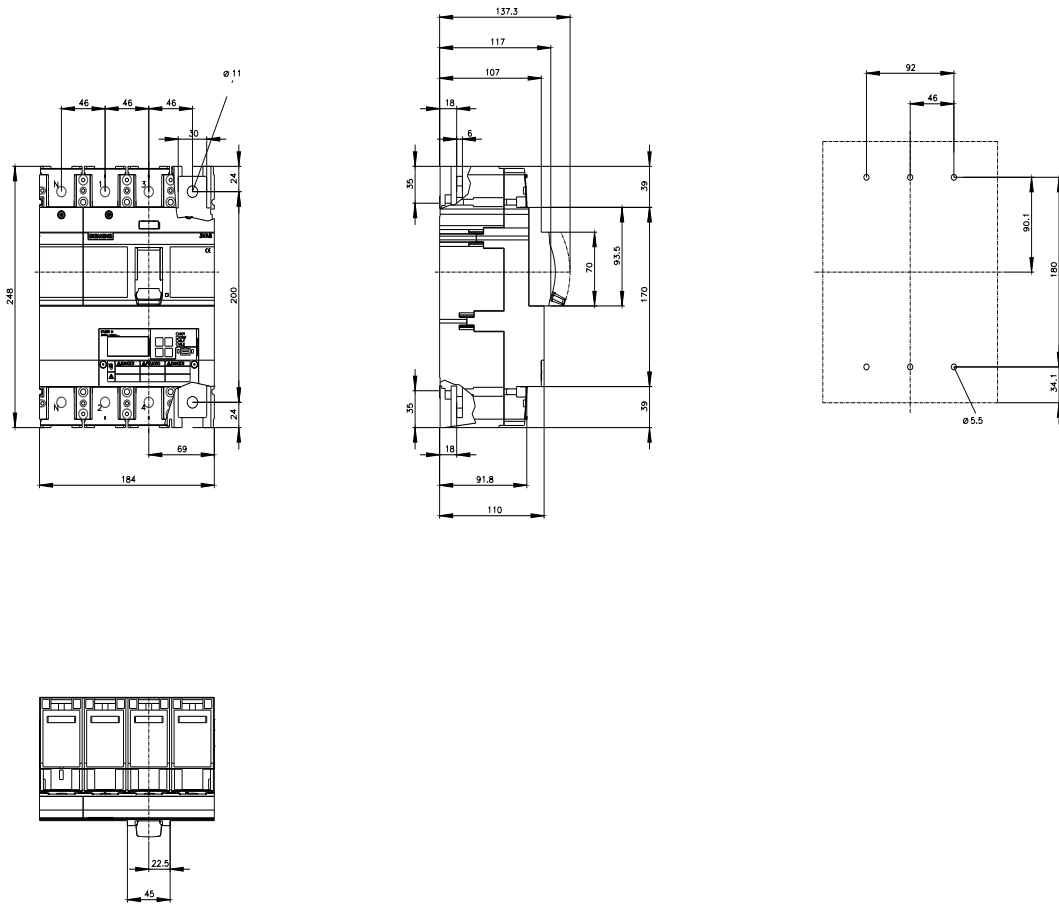
#### CAX-Online-Generator

<https://www.siemens.com/cax>

#### Tender specifications

<https://www.siemens.com/specifications>

#### Curve caratteristiche





Ultima modifica:

02/05/2025

