



interruttore automatico 3VA6 UL frame 600 classe del potere di interruzione H 65kA con 480V a 4 poli, protezione impianto ETU560, LSIG,  $I_n=400A$  protezione da sovraccarico  $I_r=160A...400A$  protezione da cortocircuito  $I_{sd}=0,6..10 \times I_n$ ,  $I_i=1,5..12 \times I_n$  protezione del conduttore di neutro impostabile (OFF, fino a 160%) protezione da guasto verso terra  $I_g=0,2...1 \times I_n$   $t_g=0,05...0,8s$  senza collegamento

Versione	
marca del prodotto	SETRON
denominazione del prodotto	Interruttori automatici scatolati
denominazione del prodotto / secondo UL-File	HLAE
esecuzione del prodotto	Protezione impianto
esecuzione dell'interruttore sottocarico / secondo UL 489 / interruttore automatico per Heating, Air Conditioning and Refrigeration (tipo HACR)	Si
esecuzione dello sganciatore di sovracorrente	ETU560
funzione di protezione dello sganciatore di sovracorrente	LSIG
numero di poli	4
Dati tecnici generali	
tensione di isolamento / valore nominale	800 V
tensione di impiego / con AC / valore nominale	690 V
potenza dissipata [W] / max.	70 W
potenza dissipata [W] / con valore nominale di corrente / con AC / in stato di funzionamento caldo / per ogni polo	23,33 W
durata di vita meccanica (cicli di manovra) / tip.	20 000
durata di vita elettrica (cicli di manovra) / con AC-1 / con 380/415 V	4 000
durata di vita elettrica (cicli di manovra) / con AC-1 / con 690 V	3 500
durata di vita elettrica (cicli di manovra) / con 480 V	4 000
durata di vita elettrica (cicli di manovra) / con 600 V	3 500
caratteristica del prodotto / per conduttore di neutro / potenziabile/aggiornabile / protezione da cortocircuito e sovraccarico	No
esecuzione della sorveglianza di guasto verso terra	Somma delle correnti sui conduttori L + N
funzione del prodotto	
• funzione di comunicazione	Si
• altra funzione di misura	No
Peso netto per UQ	6,9 kg
Elettricità	
marcatura / secondo UL 489 / 100%-rated breaker	No
corrente di impiego	
• a 40 °C	400 A
• a 45 °C	400 A
• a 50 °C	400 A
• a 55 °C	400 A

• a 60 °C	400 A
• a 65 °C	400 A
• a 70 °C	400 A

#### Capacità di commutazione IEC 60947

classe di potere di interruzione dell'interruttore automatico	H
potere di interruzione estremo in cortocircuito (Icu)	
• con 240 V	110 kA
• con 415 V	85 kA
• con 690 V	6 kA
potere di interruzione di servizio in cortocircuito (Ics)	
• con 240 V	110 kA
• con 415 V	85 kA
• con 690 V	6 kA
potere di chiusura in cortocircuito (Icm)	
• con 240 V	242 kA
• con 415 V	187 kA
• con 690 V	9 kA

#### Capacità di commutazione UL 489

potere di interruzione corrente	
• con 240 V	100 kA
• con 480 V	65 kA
• con 600 V	22 kA

#### Parametri regolabili

valore di intervento impostabile per corrente di regolazione (I <sub>r</sub> ) / dello sganciatore L / con curva caratteristica I <sup>2</sup> t	
• min.	150 A
• max.	400 A
valore di intervento impostabile tempo di ritardo (t <sub>r</sub> ) / per sgancio L / con curva caratteristica I <sup>2</sup> t	
• min.	0,5 s
• max.	25 s
valore di intervento impostabile per corrente di regolazione (I <sub>sd</sub> ) / dello sganciatore S / con curva caratteristica I <sup>0</sup> t	
• min.	240 A
• max.	4 000 A
valore di intervento impostabile per corrente di regolazione (I <sub>sd</sub> ) / dello sganciatore S / con curva caratteristica I <sup>2</sup> t	
• min.	240 A
• max.	4 000 A
valore di intervento impostabile tempo di ritardo (t <sub>sd</sub> ) / per sgancio S / con curva caratteristica I <sup>0</sup> t	
• min.	0,05 s
• max.	0,5 s
valore di intervento impostabile tempo di ritardo (t <sub>sd</sub> ) / per sgancio S / con curva caratteristica I <sup>2</sup> t	
• min.	0,05 s
• max.	0,5 s
valore di intervento impostabile per corrente di regolazione (I <sub>i</sub> ) / per sgancio I	
• min.	600 A
• max.	4 800 A
valore di intervento impostabile per corrente / per sgancio G / con curva caratteristica standard	
• valore iniziale	80 A
• valore finale	400 A
valore di intervento impostabile tempo di ritardo (t <sub>g</sub> ) / per sgancio G / con curva caratteristica I <sup>0</sup> t	
• min.	0,05 s
• max.	0,8 s
valore di intervento impostabile per corrente di regolazione (I <sub>g</sub> ) / per sgancio G / con curva caratteristica I <sup>2</sup> t	
• min.	80 A

• max.	400 A
valore di intervento impostabile tempo di ritardo (tg) / per sgancio G / con curva caratteristica I2t	
• min.	0,05 s
• max.	0,8 s
corrente di regolazione impostabile (InN) / per sgancio N	
• min.	80 A
• max.	600 A
esecuzione della protezione conduttore N	impostabile OFF; 20 % ... 150 %.
funzione del prodotto / protezione da guasto verso terra	Sì

### Progettazione meccanica

parte integrante del prodotto	
• bobina di minima tensione	No
• bobina a lancio di corrente	No
• contatto di segnalazione sgancio	No
altezza [in]	9,76 in
altezza	248 mm
larghezza [in]	7,24 in
larghezza	184 mm
profondità [in]	4,33 in
profondità	110 mm

### Conessioni

disposizione della connessione elettrica / per circuito principale	senza collegamento
esecuzione del collegamento elettrico / per circuito principale	senza

### Circuito ausiliario

numero dei contatti CO / per contatti ausiliari	0
---	---

### Accessori

ampliamento del prodotto / opzionale / comando motorizzato	Sì
--	----

### Condizioni ambientali

grado di protezione IP / lato frontale	IP40
temperatura ambiente	
• durante l'esercizio / min.	-25 °C
• durante l'esercizio / max.	70 °C
• durante l'immagazzinaggio / min.	-40 °C
• durante l'immagazzinaggio / max.	80 °C

### Environmental footprint

dichiarazione ambientale del prodotto (EPD)	Sì
potenziale di riscaldamento globale [CO2 eq] / totale	495 kg
potenziale di riscaldamento globale [CO2 eq] / durante la fabbricazione	28,7 kg
potenziale di riscaldamento globale [CO2 eq] / durante l'esercizio	470 kg
potenziale di riscaldamento globale [CO2 eq] / alla fine del ciclo di vita	-4,07 kg
profilo ecologico Siemens (SEP)	Siemens EcoTech
codice di riferimento / secondo IEC 81346-2:2009	Q

### Approvazioni / Certificati

#### General Product Approval



[Miscellaneous](#)



[Miscellaneous](#)



#### General Product Approval

EMV

Test Certificates



[Confirmation](#)



[Type Test Certificates/Test Report](#)



[Miscellaneous](#)

[Confirmation](#)

[Transport Information](#)

[Environmental Con-  
firmations](#)

Siemens  
EcoTech



**Ulteriori informazioni**

**Informazioni sull'imballaggio**

<https://support.industry.siemens.com/cs/ww/it/view/109813875>

**Information for data generation and storage**

<https://support.industry.siemens.com/cs/ww/en/view/109995012>

**Information- and Downloadcenter (Cataloghi, Opuscoli,...)**

<https://www.siemens.com/lowvoltage/catalogs>

**Industry Mall (sistema di ordinazione Online)**

<https://mall.industry.siemens.com/mall/it/it/Catalog/product?mlfb=3VA6440-6JQ41-0AA0>

**Service&Support (Manuali, Certificati, Caratteristiche, FAQ, ...)**

<https://support.industry.siemens.com/cs/ww/it/ps/3VA6440-6JQ41-0AA0>

**Banca dati immagini (foto prodotto, disegni dimensionali 2D, modelli 3D, schemi delle connessioni, ...)**

[https://www.automation.siemens.com/bilddb/cax\\_en.aspx?mlfb=3VA6440-6JQ41-0AA0](https://www.automation.siemens.com/bilddb/cax_en.aspx?mlfb=3VA6440-6JQ41-0AA0)

**CAX-Online-Generator**

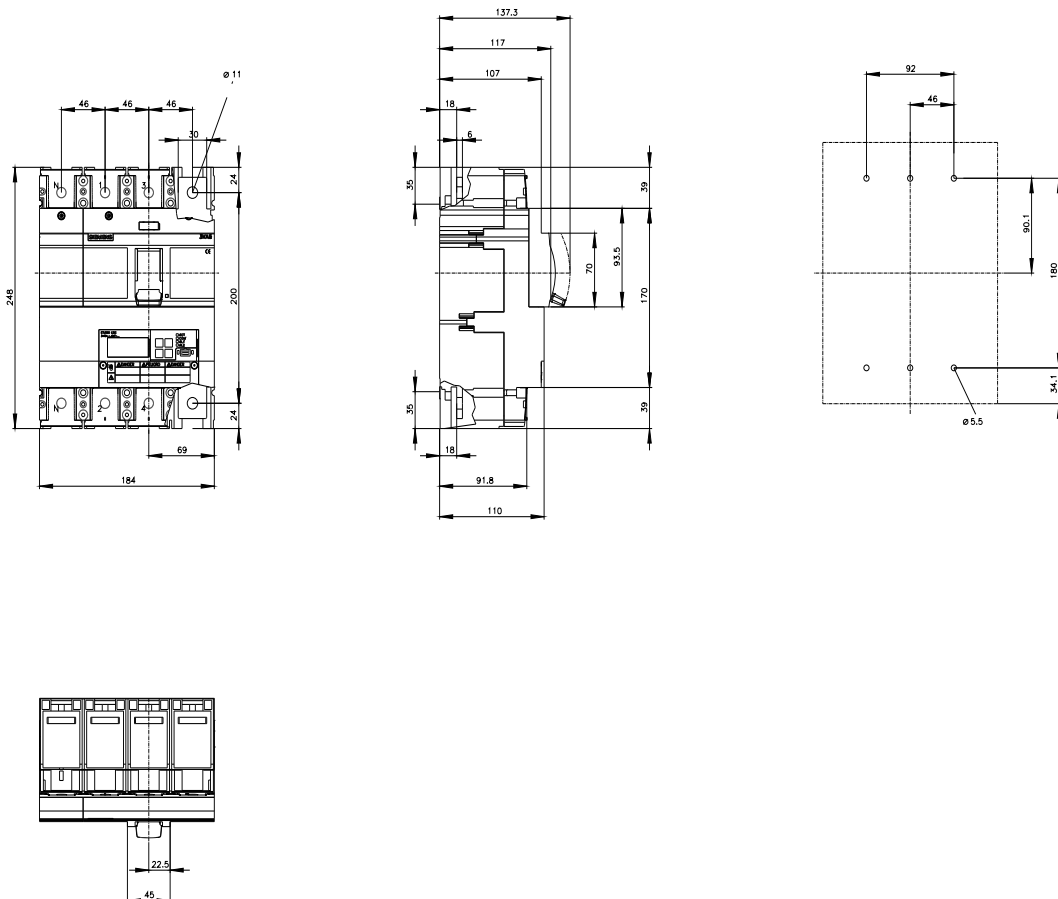
<https://www.siemens.com/cax>

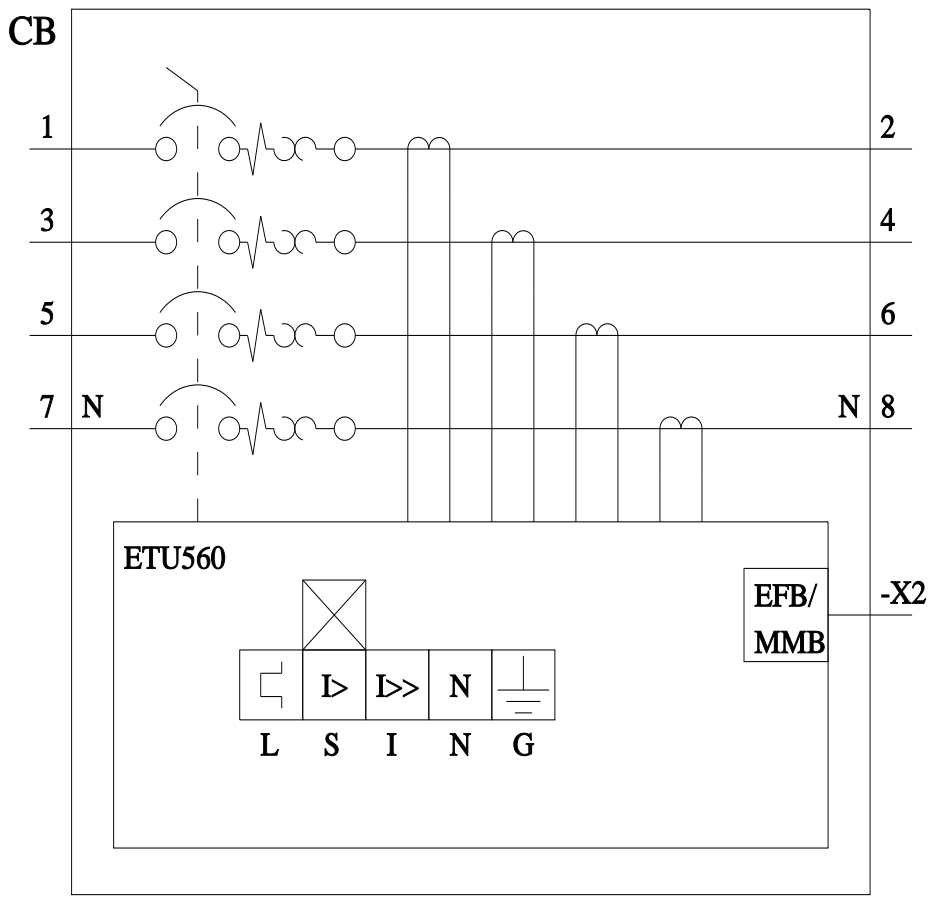
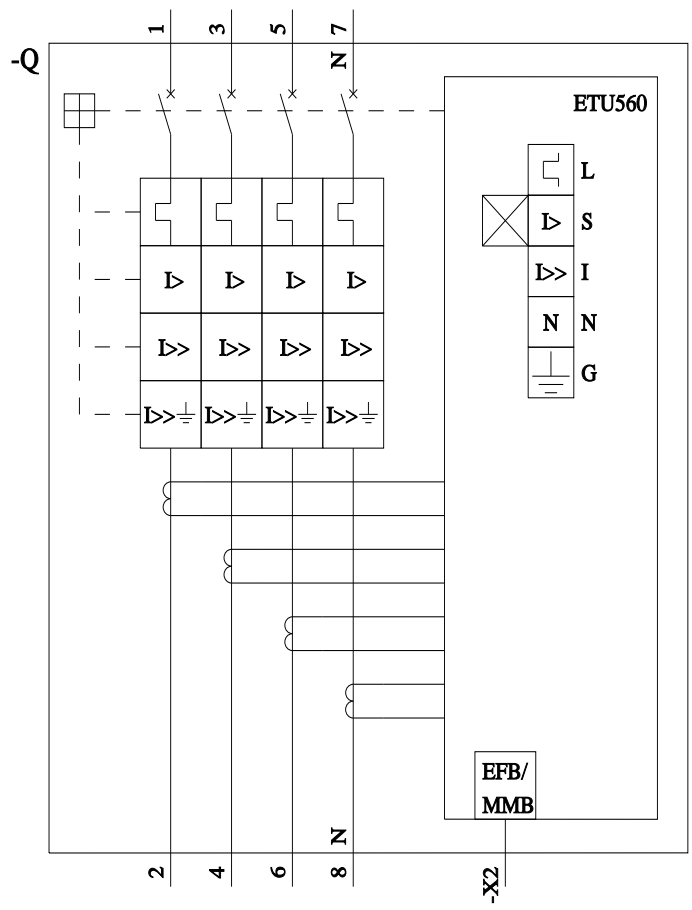
**Tender specifications**

<https://www.siemens.com/specifications>

**Curve caratteristiche**

[https://curves.simaris.siemens.com/curves/<mmp\\_prod\\_noCOMP="HAUPT"></mmp\\_prod\\_no>](https://curves.simaris.siemens.com/curves/<mmp_prod_noCOMP=)





Ultima modifica:

02/05/2025

