



interruttore automatico 3VA6 UL frame 400 classe del potere di interruzione E 200 kA con 480 V a 4 poli, protezione impianto ETU350, LSI,  $I_n=400A$  protezione da sovraccarico  $I_r=160A \dots 400A$  protezione da cortocircuito  $I_{sd}=1,5 \dots 10 \times I_r$ ,  $I_i=12 \times I_n$  protezione del conduttore di neutro impostabile (OFF, 50%, 100%) senza collegamento

Versione	
marca del prodotto	SENTRON
denominazione del prodotto	Interruttori automatici scatolati
denominazione del prodotto / secondo UL-File	EJAE
esecuzione del prodotto	Protezione impianto
esecuzione dell'interruttore sottocarico / secondo UL 489 / interruttore automatico per Heating, Air Conditioning and Refrigeration (tipo HACR)	Si
esecuzione dello sganciatore di sovracorrente	ETU350
funzione di protezione dello sganciatore di sovracorrente	LSI
numero di poli	4
Dati tecnici generali	
tensione di isolamento / valore nominale	800 V
tensione di impiego / con AC / valore nominale	690 V
potenza dissipata [W] / max.	70 W
potenza dissipata [W] / con valore nominale di corrente / con AC / in stato di funzionamento caldo / per ogni polo	23,33 W
durata di vita meccanica (cicli di manovra) / tip.	20 000
durata di vita elettrica (cicli di manovra) / con AC-1 / con 380/415 V	6 000
durata di vita elettrica (cicli di manovra) / con AC-1 / con 690 V	4 200
durata di vita elettrica (cicli di manovra) / con 480 V	6 000
durata di vita elettrica (cicli di manovra) / con 600 V	4 200
caratteristica del prodotto / per conduttore di neutro / potenziabile/aggiornabile / protezione da cortocircuito e sovraccarico	No
esecuzione della sorveglianza di guasto verso terra	senza
funzione del prodotto	
• funzione di comunicazione	No
• altra funzione di misura	No
Peso netto per UQ	6,9 kg
Elettricità	
marcaturo / secondo UL 489 / 100%-rated breaker	No
corrente di impiego	
• a 40 °C	400 A
• a 45 °C	400 A
• a 50 °C	400 A
• a 55 °C	385 A

<ul style="list-style-type: none"> <li>• a 60 °C</li> </ul>	370 A
<ul style="list-style-type: none"> <li>• a 65 °C</li> </ul>	355 A
<ul style="list-style-type: none"> <li>• a 70 °C</li> </ul>	340 A
<b>Capacità di commutazione IEC 60947</b>	
classe di potere di interruzione dell'interruttore automatico	E
potere di interruzione estremo in cortocircuito (Icu) <ul style="list-style-type: none"> <li>• con 415 V</li> <li>• con 690 V</li> </ul>	150 kA 6,5 kA
potere di interruzione di servizio in cortocircuito (Ics) <ul style="list-style-type: none"> <li>• con 415 V</li> <li>• con 690 V</li> </ul>	150 kA 6,5 kA
potere di chiusura in cortocircuito (Icm) <ul style="list-style-type: none"> <li>• con 415 V</li> <li>• con 690 V</li> </ul>	440 kA 11 kA
<b>Capacità di commutazione UL 489</b>	
potere di interruzione corrente <ul style="list-style-type: none"> <li>• con 480 V</li> <li>• con 600 V</li> </ul>	200 kA 100 kA
<b>Parametri regolabili</b>	
valore di intervento impostabile per corrente di regolazione (I <sub>r</sub> ) / dello sganciatore L / con curva caratteristica I <sup>2</sup> t <ul style="list-style-type: none"> <li>• min.</li> <li>• max.</li> </ul>	150 A 400 A
valore di intervento impostabile tempo di ritardo (t <sub>r</sub> ) / per sgancio L / con curva caratteristica I <sup>2</sup> t <ul style="list-style-type: none"> <li>• min.</li> <li>• max.</li> </ul>	0,5 s 17 s
valore di intervento impostabile per corrente di regolazione (I <sub>sd</sub> ) / dello sganciatore S / con curva caratteristica I <sup>0</sup> t <ul style="list-style-type: none"> <li>• min.</li> <li>• max.</li> </ul>	600 A 4 000 A
valore di intervento impostabile per corrente di regolazione (I <sub>sd</sub> ) / dello sganciatore S / con curva caratteristica I <sup>2</sup> t <ul style="list-style-type: none"> <li>• min.</li> <li>• max.</li> </ul>	600 A 4 000 A
valore di intervento impostabile tempo di ritardo (t <sub>sd</sub> ) / per sgancio S / con curva caratteristica I <sup>2</sup> t <ul style="list-style-type: none"> <li>• min.</li> <li>• max.</li> </ul>	0,0001 s 0,4 s
valore di intervento impostabile per corrente di regolazione (I <sub>i</sub> ) / per sgancio I <ul style="list-style-type: none"> <li>• min.</li> <li>• max.</li> </ul>	4 800 A 4 800 A
corrente di regolazione impostabile (I <sub>nN</sub> ) / per sgancio N <ul style="list-style-type: none"> <li>• min.</li> <li>• max.</li> </ul>	200 A 400 A
esecuzione della protezione conduttore N	impostabile OFF; 50 % ... 100 %
funzione del prodotto / protezione da guasto verso terra	No
<b>Progettazione meccanica</b>	
parte integrante del prodotto <ul style="list-style-type: none"> <li>• bobina di minima tensione</li> <li>• bobina a lancio di corrente</li> <li>• contatto di segnalazione sgancio</li> </ul>	No No No
altezza [in]	9,76 in
altezza	248 mm
larghezza [in]	7,24 in
larghezza	184 mm
profondità [in]	4,33 in
profondità	110 mm
<b>Connessioni</b>	

disposizione della connessione elettrica / per circuito principale	senza collegamento
esecuzione del collegamento elettrico / per circuito principale	senza
<b>Circuito ausiliario</b>	
numero dei contatti CO / per contatti ausiliari	0
<b>Accessori</b>	
ampliamento del prodotto / opzionale / comando motorizzato	SI
<b>Condizioni ambientali</b>	
grado di protezione IP / lato frontale	IP40
temperatura ambiente	
• durante l'esercizio / min.	-25 °C
• durante l'esercizio / max.	70 °C
• durante l'immagazzinaggio / min.	-40 °C
• durante l'immagazzinaggio / max.	80 °C
<b>Environmental footprint</b>	
dichiarazione ambientale del prodotto (EPD)	SI
potenziale di riscaldamento globale [CO2 eq] / totale	495 kg
potenziale di riscaldamento globale [CO2 eq] / durante la fabbricazione	28,7 kg
potenziale di riscaldamento globale [CO2 eq] / durante l'esercizio	470 kg
potenziale di riscaldamento globale [CO2 eq] / alla fine del ciclo di vita	-4,07 kg
profilo ecologico Siemens (SEP)	Siemens EcoTech
codice di riferimento / secondo IEC 81346-2:2009	Q
<b>Approvazioni / Certificati</b>	
<b>General Product Approval</b>	



[Miscellaneous](#)



[Miscellaneous](#)



<b>General Product Approval</b>	<b>EMV</b>	<b>Test Certificates</b>	<b>Maritime application</b>
<a href="#">Confirmation</a>			
		<a href="#">Type Test Certificates/Test Report</a>	
<b>other</b>	<b>Dangerous goods</b>	<b>Environment</b>	
<a href="#">Miscellaneous</a>	<a href="#">Confirmation</a>	<a href="#">Transport Information</a>	<a href="#">Environmental Conformations</a>

#### Ulteriori informazioni

##### Informazioni sull'imballaggio

<https://support.industry.siemens.com/cs/ww/it/view/109813875>

##### Information for data generation and storage

<https://support.industry.siemens.com/cs/ww/en/view/109995012>

##### Information- and Downloadcenter (Cataloghi, Opuscoli,...)

<https://www.siemens.com/lowvoltage/catalogs>

##### Industry Mall (sistema di ordinazione Online)

<https://mall.industry.siemens.com/mall/it/it/Catalog/product?mlfb=3VA6340-0HN41-0AA0>

##### Service&Support (Manuali, Certificati, Caratteristiche, FAQ, ...)

<https://support.industry.siemens.com/cs/ww/it/ps/3VA6340-0HN41-0AA0>

##### Banca dati immagini (foto prodotto, disegni dimensionali 2D, modelli 3D, schemi delle connessioni, ...)

[https://www.automation.siemens.com/bilddb/cax\\_en.aspx?mlfb=3VA6340-0HN41-0AA0](https://www.automation.siemens.com/bilddb/cax_en.aspx?mlfb=3VA6340-0HN41-0AA0)

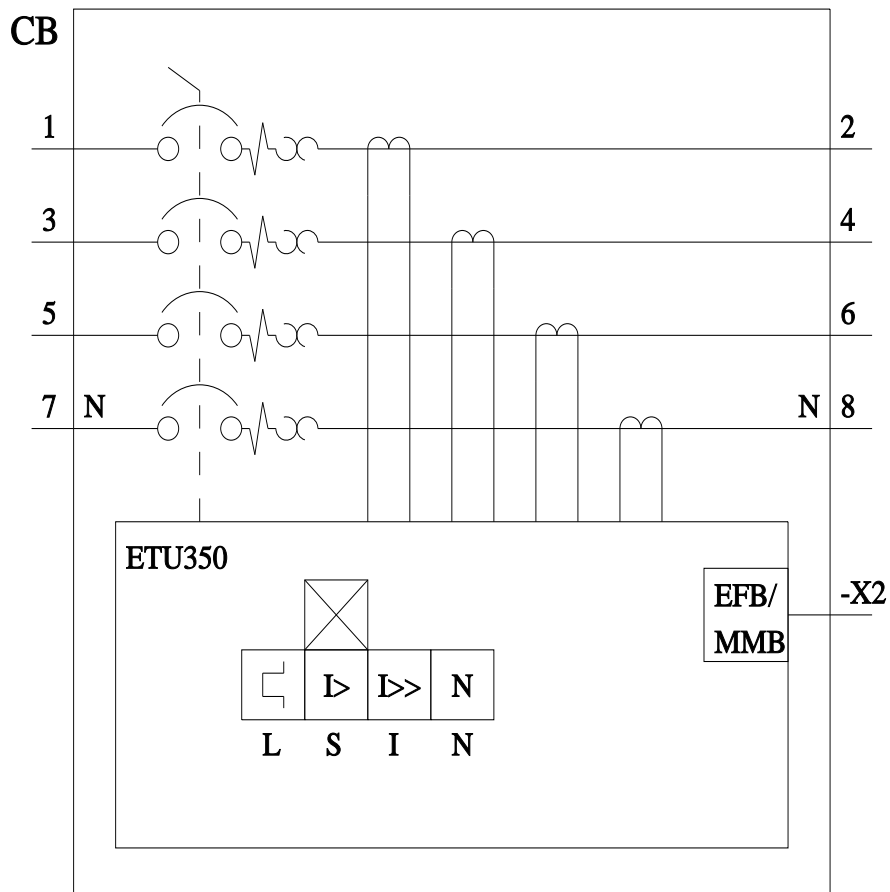
##### CAX-Online-Generator

<https://www.siemens.com/cax>

##### Tender specifications

<https://www.siemens.com/specifications>





Ultima modifica:

02/05/2025

