



interruttore automatico 3VA6 UL frame 400 classe del potere di interruzione C 100kA con 480V a 3 poli, protezione impianto ETU850, LSI, In=250A protezione da sovraccarico Ir=100A...250A protezione da cortocircuito I_{sd}=0,6..10x I_n, I_i=1,5..12x I_n protezione del conduttore di neutro opzionale con (esterno) trasformatore di corrente, fino al 160% senza collegamento

Versione	
marca del prodotto	SETRON
denominazione del prodotto	Interruttori automatici scatolati
denominazione del prodotto / secondo UL-File	CJAE
esecuzione del prodotto	Protezione impianto
esecuzione dell'interruttore sottocarico / secondo UL 489 / interruttore automatico per Heating, Air Conditioning and Refrigeration (tipo HACR)	Si
esecuzione dello sganciatore di sovracorrente	ETU850
funzione di protezione dello sganciatore di sovracorrente	LSI
numero di poli	3
Dati tecnici generali	
tensione di isolamento / valore nominale	800 V
tensione di impiego / con AC / valore nominale	690 V
potenza dissipata [W] / max.	27 W
potenza dissipata [W] / con valore nominale di corrente / con AC / in stato di funzionamento caldo / per ogni polo	9 W
durata di vita meccanica (cicli di manovra) / tip.	20 000
durata di vita elettrica (cicli di manovra) / con AC-1 / con 380/415 V	6 000
durata di vita elettrica (cicli di manovra) / con AC-1 / con 690 V	4 200
durata di vita elettrica (cicli di manovra) / con 480 V	6 000
durata di vita elettrica (cicli di manovra) / con 600 V	4 200
caratteristica del prodotto / per conduttore di neutro / potenziabile/aggiornabile / protezione da cortocircuito e sovraccarico	Si
esecuzione della sorveglianza di guasto verso terra	senza
funzione del prodotto	
• funzione di comunicazione	Si
• altra funzione di misura	Si
Peso netto per UQ	5,3 kg
Elettricità	
marcaturo / secondo UL 489 / 100%-rated breaker	No
corrente di impiego	
• a 40 °C	250 A
• a 45 °C	250 A
• a 50 °C	250 A
• a 55 °C	250 A

<ul style="list-style-type: none"> • a 60 °C 	250 A
<ul style="list-style-type: none"> • a 65 °C 	250 A
<ul style="list-style-type: none"> • a 70 °C 	250 A
Capacità di commutazione IEC 60947	
classe di potere di interruzione dell'interruttore automatico	C
potere di interruzione estremo in cortocircuito (Icu) <ul style="list-style-type: none"> • con 240 V • con 415 V • con 690 V 	150 kA 110 kA 5 kA
potere di interruzione di servizio in cortocircuito (Ics) <ul style="list-style-type: none"> • con 240 V • con 415 V • con 690 V 	150 kA 110 kA 5 kA
potere di chiusura in cortocircuito (Icm) <ul style="list-style-type: none"> • con 240 V • con 415 V • con 690 V 	330 kA 242 kA 7,5 kA
Capacità di commutazione UL 489	
potere di interruzione corrente <ul style="list-style-type: none"> • con 240 V • con 480 V • con 600 V 	200 kA 100 kA 35 kA
Parametri regolabili	
valore di intervento impostabile per corrente di regolazione (I _r) / dello sganciatore L / con curva caratteristica I ² t <ul style="list-style-type: none"> • min. • max. 	100 A 250 A
valore di intervento impostabile tempo di ritardo (t _r) / per sgancio L / con curva caratteristica I ² t <ul style="list-style-type: none"> • min. • max. 	0,5 s 25 s
valore di intervento impostabile per corrente di regolazione (I _{sd}) / dello sganciatore S / con curva caratteristica I ⁰ t <ul style="list-style-type: none"> • min. • max. 	150 A 2 500 A
valore di intervento impostabile per corrente di regolazione (I _{sd}) / dello sganciatore S / con curva caratteristica I ² t <ul style="list-style-type: none"> • min. • max. 	150 A 2 500 A
valore di intervento impostabile tempo di ritardo (t _{sd}) / per sgancio S / con curva caratteristica I ⁰ t <ul style="list-style-type: none"> • min. • max. 	0,05 s 0,5 s
valore di intervento impostabile tempo di ritardo (t _{sd}) / per sgancio S / con curva caratteristica I ² t <ul style="list-style-type: none"> • min. • max. 	0,05 s 0,5 s
valore di intervento impostabile per corrente di regolazione (I _i) / per sgancio I <ul style="list-style-type: none"> • min. • max. 	375 A 3 000 A
corrente di regolazione impostabile (I _{nN}) / per sgancio N <ul style="list-style-type: none"> • min. • max. 	0 A 0 A
esecuzione della protezione conduttore N	impostabile OFF; 20 % ... 160 %.
funzione del prodotto / protezione da guasto verso terra	No
Progettazione meccanica	
parte integrante del prodotto <ul style="list-style-type: none"> • bobina di minima tensione • bobina a lancio di corrente • contatto di segnalazione sgancio 	No No No

altezza [in]	9,76 in
altezza	248 mm
larghezza [in]	5,43 in
larghezza	138 mm
profondità [in]	4,33 in
profondità	110 mm

Conessioni

disposizione della connessione elettrica / per circuito principale	senza collegamento
esecuzione del collegamento elettrico / per circuito principale	senza

Circuito ausiliario

numero dei contatti CO / per contatti ausiliari	0
---	---

Accessori

ampliamento del prodotto / opzionale / comando motorizzato	Si
--	----

Condizioni ambientali

grado di protezione IP / lato frontale	IP40
temperatura ambiente	
<ul style="list-style-type: none"> • durante l'esercizio / min. • durante l'esercizio / max. • durante l'immagazzinaggio / min. • durante l'immagazzinaggio / max. 	<ul style="list-style-type: none"> -25 °C 70 °C -40 °C 80 °C

Environmental footprint

dichiarazione ambientale del prodotto (EPD)	Si
potenziale di riscaldamento globale [CO2 eq] / totale	495 kg
potenziale di riscaldamento globale [CO2 eq] / durante la fabbricazione	28,7 kg
potenziale di riscaldamento globale [CO2 eq] / durante l'esercizio	470 kg
potenziale di riscaldamento globale [CO2 eq] / alla fine del ciclo di vita	-4,07 kg
profilo ecologico Siemens (SEP)	Siemens EcoTech
codice di riferimento / secondo IEC 81346-2:2009	Q

Approvazioni / Certificati

General Product Approval



[Miscellaneous](#)



[Miscellaneous](#)



General Product Approval

EMV

Test Certificates



[Confirmation](#)



[Type Test Certificates/Test Report](#)

Maritime application

other



[Miscellaneous](#)

other

Dangerous goods

Environment

[Confirmation](#)

[Transport Information](#)

[Environmental Confirmations](#)

Siemens EcoTech



Ulteriori informazioni

Informazioni sull'imballaggio

<https://support.industry.siemens.com/cs/ww/it/view/109813875>

Information for data generation and storage

<https://support.industry.siemens.com/cs/ww/en/view/109995012>

Information- and Downloadcenter (Cataloghi, Opuscoli,...)

<https://www.siemens.com/lowvoltage/catalogs>

Industry Mall (sistema di ordinazione Online)

<https://mall.industry.siemens.com/mall/it/it/Catalog/product?mlfb=3VA6325-7KP31-0AA0>

Service&Support (Manuali, Certificati, Caratteristiche, FAQ, ...)

<https://support.industry.siemens.com/cs/ww/it/ps/3VA6325-7KP31-0AA0>

Banca dati immagini (foto prodotto, disegni dimensionali 2D, modelli 3D, schemi delle connessioni, ...)

https://www.automation.siemens.com/bilddb/cax_en.aspx?mlfb=3VA6325-7KP31-0AA0

CAX-Online-Generator

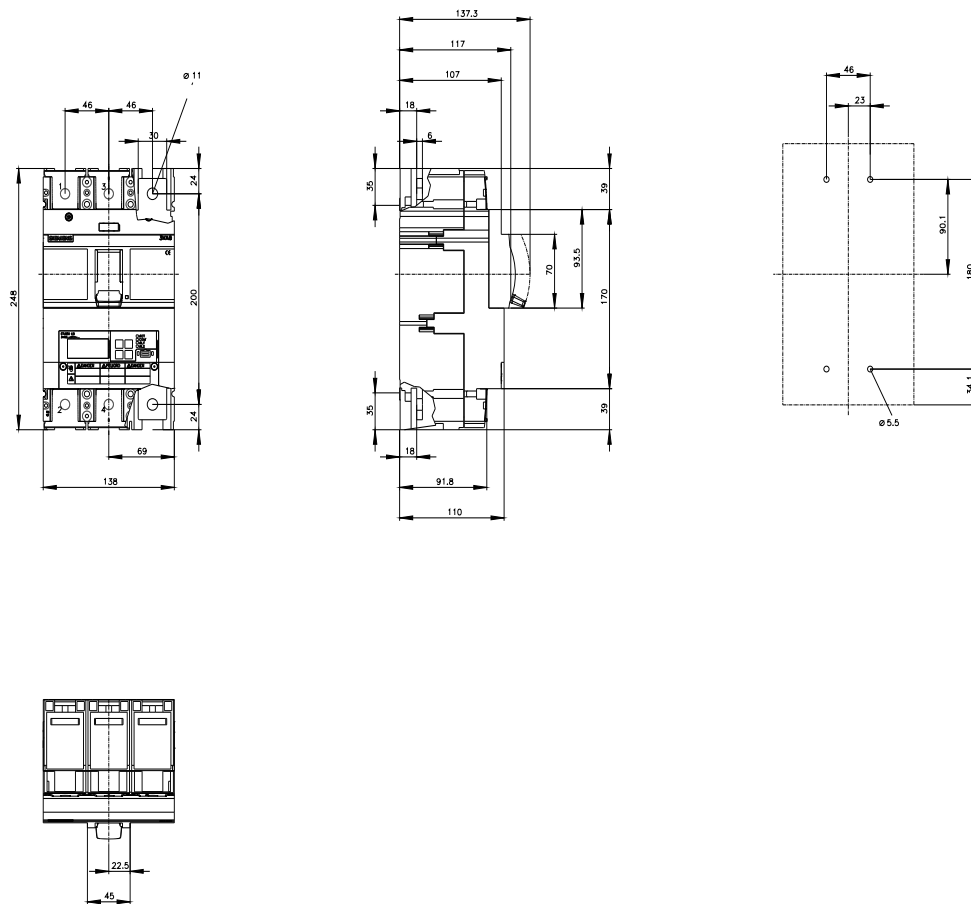
<https://www.siemens.com/cax>

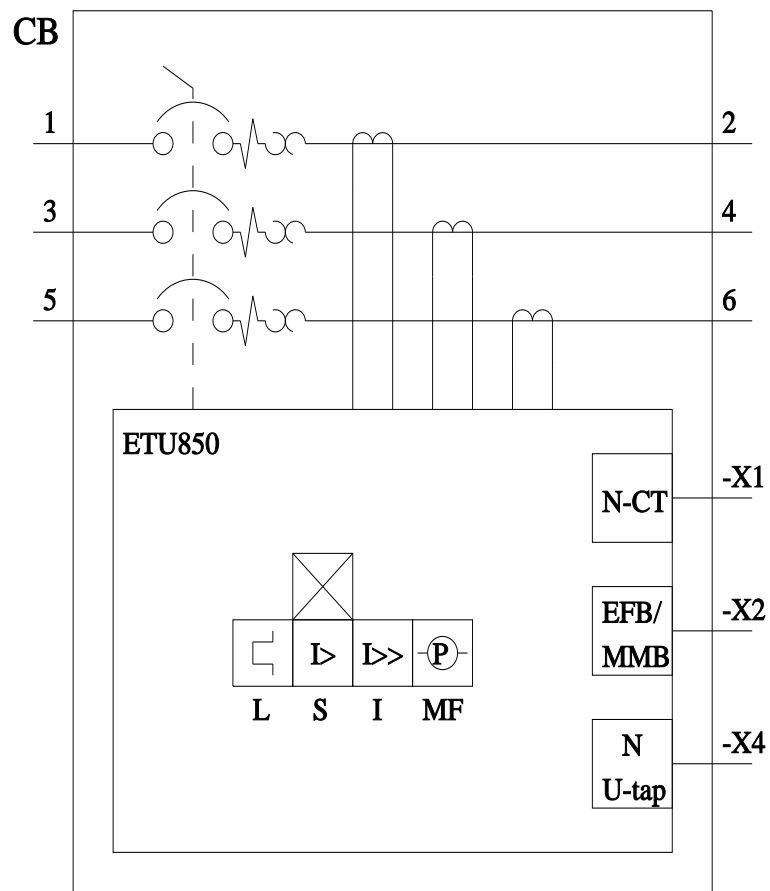
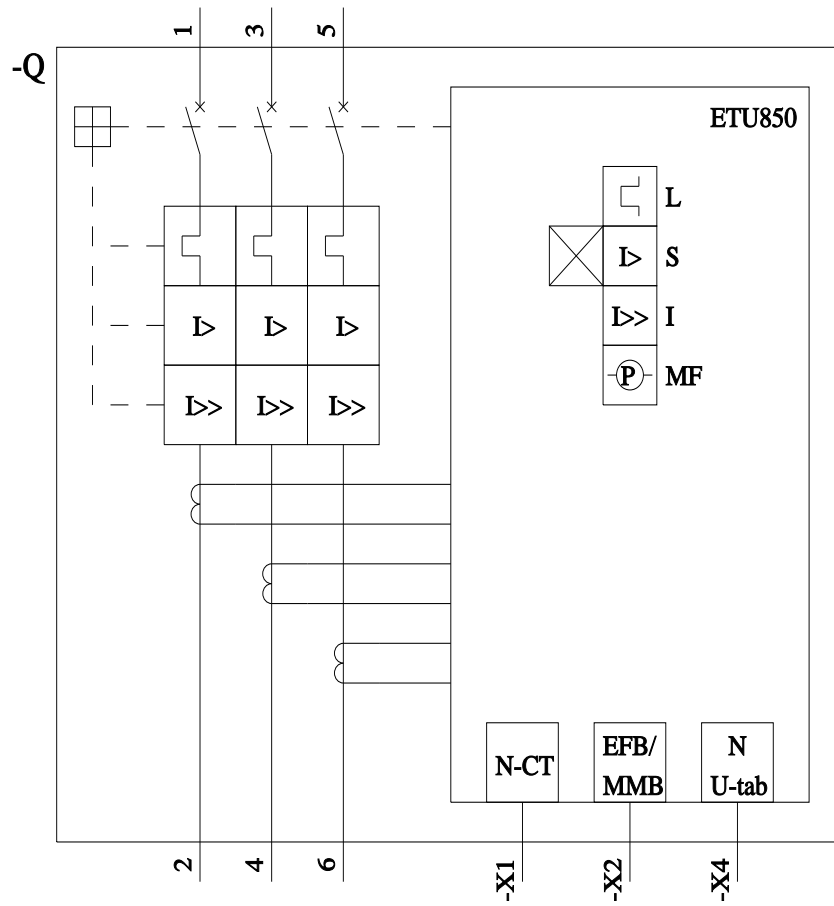
Tender specifications

<https://www.siemens.com/specifications>

Curve caratteristiche

[https://curves.simaris.siemens.com/curves/<mmp_prod_noCOMP="HAUPT"></mmp_prod_no>](https://curves.simaris.siemens.com/curves/<mmp_prod_noCOMP=)





Ultima modifica:

02/05/2025

