



interruttore automatico 3VA6 UL frame 400 classe del potere di interruzione E 200 kA con 480 V a 4 poli, protezione impianto ETU320, LI, In=250A protezione da sovraccarico Ir=100A ... 250A protezione da cortocircuito Ii=1,5...12 x In protezione del conduttore di neutro impostabile (OFF, 50%, 100%) senza collegamento

Versione	
marca del prodotto	SETRON
denominazione del prodotto	Interruttori automatici scatolati
denominazione del prodotto / secondo UL-File	EJAE
esecuzione del prodotto	Protezione impianto
esecuzione dell'interruttore sottocarico / secondo UL 489 / interruttore automatico per Heating, Air Conditioning and Refrigeration (tipo HACR)	Si
esecuzione dello sganciatore di sovracorrente	ETU320
funzione di protezione dello sganciatore di sovracorrente	LI
numero di poli	4
Dati tecnici generali	
tensione di isolamento / valore nominale	800 V
tensione di impiego / con AC / valore nominale	690 V
potenza dissipata [W] / max.	27 W
potenza dissipata [W] / con valore nominale di corrente / con AC / in stato di funzionamento caldo / per ogni polo	9 W
durata di vita meccanica (cicli di manovra) / tip.	20 000
durata di vita elettrica (cicli di manovra) / con AC-1 / con 380/415 V	6 000
durata di vita elettrica (cicli di manovra) / con AC-1 / con 690 V	4 200
durata di vita elettrica (cicli di manovra) / con 480 V	6 000
durata di vita elettrica (cicli di manovra) / con 600 V	4 200
caratteristica del prodotto / per conduttore di neutro / potenziabile/aggiornabile / protezione da cortocircuito e sovraccarico	No
esecuzione della sorveglianza di guasto verso terra	senza
funzione del prodotto	
• funzione di comunicazione	No
• altra funzione di misura	No
Peso netto per UQ	6,9 kg
Elettricità	
marcaturo / secondo UL 489 / 100%-rated breaker	No
corrente di impiego	
• a 40 °C	250 A
• a 45 °C	250 A
• a 50 °C	250 A
• a 55 °C	250 A

• a 60 °C	250 A
• a 65 °C	250 A
• a 70 °C	250 A
<b>Capacità di commutazione IEC 60947</b>	
classe di potere di interruzione dell'interruttore automatico	E
potere di interruzione estremo in cortocircuito (Icu)	
• con 415 V	150 kA
• con 690 V	6,5 kA
potere di interruzione di servizio in cortocircuito (Ics)	
• con 415 V	150 kA
• con 690 V	6,5 kA
potere di chiusura in cortocircuito (Icm)	
• con 415 V	440 kA
• con 690 V	11 kA
<b>Capacità di commutazione UL 489</b>	
potere di interruzione corrente	
• con 480 V	200 kA
• con 600 V	100 kA
<b>Parametri regolabili</b>	
valore di intervento impostabile per corrente di regolazione (I <sub>r</sub> ) / dello sganciatore L / con curva caratteristica I <sup>2</sup> t	
• min.	100 A
• max.	250 A
valore di intervento impostabile tempo di ritardo (t <sub>r</sub> ) / per sgancio L / con curva caratteristica I <sup>2</sup> t	
• min.	0,5 s
• max.	17 s
valore di intervento impostabile per corrente di regolazione (I <sub>i</sub> ) / per sgancio I	
• min.	375 A
• max.	3 000 A
corrente di regolazione impostabile (I <sub>N</sub> ) / per sgancio N	
• min.	125 A
• max.	250 A
esecuzione della protezione conduttore N	impostabile OFF; 50 % ... 100 %
funzione del prodotto / protezione da guasto verso terra	No
<b>Progettazione meccanica</b>	
parte integrante del prodotto	
• bobina di minima tensione	No
• bobina a lancio di corrente	No
• contatto di segnalazione sgancio	No
altezza [in]	9,76 in
altezza	248 mm
larghezza [in]	7,24 in
larghezza	184 mm
profondità [in]	4,33 in
profondità	110 mm
<b>Connessioni</b>	
disposizione della connessione elettrica / per circuito principale	senza collegamento
esecuzione del collegamento elettrico / per circuito principale	senza
<b>Circuito ausiliario</b>	
numero dei contatti CO / per contatti ausiliari	0
<b>Accessori</b>	
ampliamento del prodotto / opzionale / comando motorizzato	Sì
<b>Condizioni ambientali</b>	
grado di protezione IP / lato frontale	IP40
temperatura ambiente	
• durante l'esercizio / min.	-25 °C
• durante l'esercizio / max.	70 °C

- durante l'immagazzinaggio / min. -40 °C
- durante l'immagazzinaggio / max. 80 °C

#### Environmental footprint

dichiarazione ambientale del prodotto (EPD)	SI
potenziale di riscaldamento globale [CO2 eq] / totale	495 kg
potenziale di riscaldamento globale [CO2 eq] / durante la fabbricazione	28,7 kg
potenziale di riscaldamento globale [CO2 eq] / durante l'esercizio	470 kg
potenziale di riscaldamento globale [CO2 eq] / alla fine del ciclo di vita	-4,07 kg
profilo ecologico Siemens (SEP)	Siemens EcoTech
codice di riferimento / secondo IEC 81346-2:2009	Q

#### Approvazioni / Certificati

##### General Product Approval



[Miscellaneous](#)



[Miscellaneous](#)



##### General Product Approval

##### EMV

##### Test Certificates

##### Maritime application

[Confirmation](#)



[Type Test Certificates/Test Report](#)



##### other

##### Dangerous goods

##### Environment

[Miscellaneous](#)

[Confirmation](#)

[Transport Information](#)

[Environmental Confirmations](#)

Siemens EcoTech



#### Ulteriori informazioni

##### Informazioni sull'imballaggio

<https://support.industry.siemens.com/cs/ww/it/view/109813875>

##### Information for data generation and storage

<https://support.industry.siemens.com/cs/ww/en/view/109995012>

##### Information- and Downloadcenter (Cataloghi, Opuscoli,...)

<https://www.siemens.com/lowvoltage/catalogs>

##### Industry Mall (sistema di ordinazione Online)

<https://mall.industry.siemens.com/mall/it/it/Catalog/product?mlfb=3VA6325-0HL41-0AA0>

##### Service&Support (Manuali, Certificati, Caratteristiche, FAQ, ...)

<https://support.industry.siemens.com/cs/ww/it/ps/3VA6325-0HL41-0AA0>

##### Banca dati immagini (foto prodotto, disegni dimensionali 2D, modelli 3D, schemi delle connessioni, ...)

[https://www.automation.siemens.com/bilddb/cax\\_en.aspx?mlfb=3VA6325-0HL41-0AA0](https://www.automation.siemens.com/bilddb/cax_en.aspx?mlfb=3VA6325-0HL41-0AA0)

##### CAX-Online-Generator

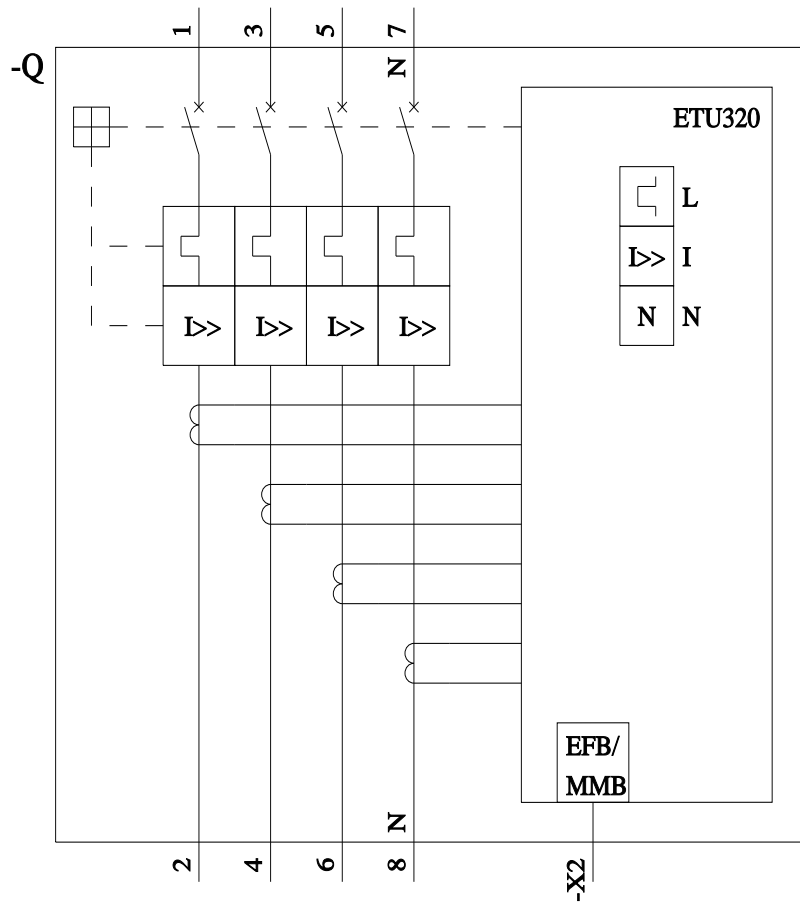
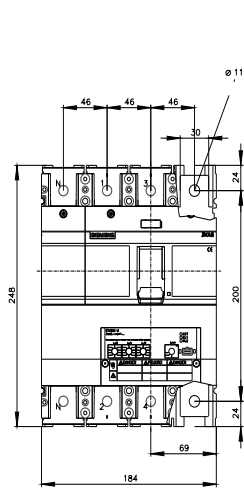
<https://www.siemens.com/cax>

##### Tender specifications

<https://www.siemens.com/specifications>

##### Curve caratteristiche

[https://curves.simaris.siemens.com/curves/<mmp\\_prod\\_noCOMP='HAUPT'></mmp\\_prod\\_no>](https://curves.simaris.siemens.com/curves/<mmp_prod_noCOMP='HAUPT'></mmp_prod_no>)





Ultima modifica:

02/05/2025

