



interruttore automatico 3VA6 UL frame 250 classe del potere di interruzione M 35kA con 480V a 4 poli, protezione impianto ETU860, LSIG, $I_n=250A$ protezione da sovraccarico $I_r=100A...250A$ protezione da cortocircuito $I_{sd}=0,6...10 \times I_n$, $I_i=1,5...10 \times I_n$ protezione del conduttore di neutro impostabile (OFF, fino a 100%) protezione da guasto verso terra $I_g=0,2...1 \times I_n$ $t_g=0,05...0,8s$ senza collegamento

Versione	
marca del prodotto	SENTRON
denominazione del prodotto	Interruttori automatici scatolati
denominazione del prodotto / secondo UL-File	MFAE
esecuzione del prodotto	Protezione impianto
esecuzione dell'interruttore sottocarico / secondo UL 489 / interruttore automatico per Heating, Air Conditioning and Refrigeration (tipo HACR)	Sì
esecuzione dello sganciatore di sovracorrente	ETU860
funzione di protezione dello sganciatore di sovracorrente	LSIG
numero di poli	4
Dati tecnici generali	
tensione di isolamento / valore nominale	800 V
tensione di impiego / con AC / valore nominale	690 V
potenza dissipata [W] / max.	42 W
potenza dissipata [W] / con valore nominale di corrente / con AC / in stato di funzionamento caldo / per ogni polo	14 W
durata di vita meccanica (cicli di manovra) / tip.	25 000
durata di vita elettrica (cicli di manovra) / con AC-1 / con 380/415 V	12 000
durata di vita elettrica (cicli di manovra) / con AC-1 / con 690 V	8 400
durata di vita elettrica (cicli di manovra) / con 480 V	12 000
durata di vita elettrica (cicli di manovra) / con 600 V	8 400
caratteristica del prodotto / per conduttore di neutro / potenziabile/aggiornabile / protezione da cortocircuito e sovraccarico	No
esecuzione della sorveglianza di guasto verso terra	Somma delle correnti sui conduttori L + N
funzione del prodotto	
• funzione di comunicazione	Sì
• altra funzione di misura	Sì
Peso netto per UQ	3,2 kg
Elettricità	
marcatura / secondo UL 489 / 100%-rated breaker	No
corrente di impiego	
• a 40 °C	250 A
• a 45 °C	250 A
• a 50 °C	250 A
• a 55 °C	238 A

• a 60 °C	225 A
• a 65 °C	213 A
• a 70 °C	200 A

Capacità di commutazione IEC 60947

classe di potere di interruzione dell'interruttore automatico	M
potere di interruzione estremo in cortocircuito (Icu)	
• con 240 V	85 kA
• con 415 V	55 kA
• con 690 V	3 kA
potere di interruzione di servizio in cortocircuito (Ics)	
• con 240 V	85 kA
• con 415 V	55 kA
• con 690 V	3 kA
potere di chiusura in cortocircuito (Icm)	
• con 240 V	187 kA
• con 415 V	121 kA
• con 690 V	4,5 kA

Capacità di commutazione UL 489

potere di interruzione corrente	
• con 240 V	100 kA
• con 480 V	35 kA
• con 600 V	18 kA

Parametri regolabili

valore di intervento impostabile per corrente di regolazione (I _r) / dello sganciatore L / con curva caratteristica I ² t	
• min.	100 A
• max.	250 A
valore di intervento impostabile tempo di ritardo (t _r) / per sgancio L / con curva caratteristica I ² t	
• min.	0,5 s
• max.	13 s
valore di intervento impostabile per corrente di regolazione (I _{sd}) / dello sganciatore S / con curva caratteristica I ⁰ t	
• min.	150 A
• max.	2 500 A
valore di intervento impostabile per corrente di regolazione (I _{sd}) / dello sganciatore S / con curva caratteristica I ² t	
• min.	150 A
• max.	2 500 A
valore di intervento impostabile tempo di ritardo (t _{sd}) / per sgancio S / con curva caratteristica I ⁰ t	
• min.	0,05 s
• max.	0,5 s
valore di intervento impostabile tempo di ritardo (t _{sd}) / per sgancio S / con curva caratteristica I ² t	
• min.	0,05 s
• max.	0,5 s
valore di intervento impostabile per corrente di regolazione (I _i) / per sgancio I	
• min.	375 A
• max.	2 500 A
valore di intervento impostabile per corrente / per sgancio G / con curva caratteristica standard	
• valore iniziale	50 A
• valore finale	250 A
valore di intervento impostabile tempo di ritardo (t _g) / per sgancio G / con curva caratteristica I ⁰ t	
• min.	0,05 s
• max.	0,8 s
valore di intervento impostabile per corrente di regolazione (I _g) / per sgancio G / con curva caratteristica I ² t	
• min.	50 A

• max.	250 A
valore di intervento impostabile tempo di ritardo (tg) / per sgancio G / con curva caratteristica I2t	
• min.	0,05 s
• max.	0,8 s
corrente di regolazione impostabile (InN) / per sgancio N	
• min.	50 A
• max.	250 A
esecuzione della protezione conduttore N	impostabile OFF; 20 % ... 100 %
funzione del prodotto / protezione da guasto verso terra	Sì
Progettazione meccanica	
parte integrante del prodotto	
• bobina di minima tensione	No
• bobina a lancio di corrente	No
• contatto di segnalazione sgancio	No
altezza [in]	7,8 in
altezza	198 mm
larghezza [in]	5,51 in
larghezza	140 mm
profondità [in]	3,39 in
profondità	86 mm
Conessioni	
disposizione della connessione elettrica / per circuito principale	senza collegamento
esecuzione del collegamento elettrico / per circuito principale	senza
Circuito ausiliario	
numero dei contatti CO / per contatti ausiliari	0
Accessori	
ampliamento del prodotto / opzionale / comando motorizzato	Sì
Condizioni ambientali	
grado di protezione IP / lato frontale	IP40
temperatura ambiente	
• durante l'esercizio / min.	-25 °C
• durante l'esercizio / max.	70 °C
• durante l'immagazzinaggio / min.	-40 °C
• durante l'immagazzinaggio / max.	80 °C
Environmental footprint	
dichiarazione ambientale del prodotto (EPD)	Sì
potenziale di riscaldamento globale [CO2 eq] / totale	61,814 kg
potenziale di riscaldamento globale [CO2 eq] / durante la fabbricazione	14,6 kg
potenziale di riscaldamento globale [CO2 eq] / durante l'esercizio	48,9 kg
potenziale di riscaldamento globale [CO2 eq] / alla fine del ciclo di vita	-2,2 kg
profilo ecologico Siemens (SEP)	Siemens EcoTech
codice di riferimento / secondo IEC 81346-2:2009	Q
Approvazioni / Certificati	
General Product Approval	



[Miscellaneous](#)



[Miscellaneous](#)



General Product Approval

EMV

Test Certificates



[Confirmation](#)



[Type Test Certificates/Test Report](#)


[Miscellaneous](#)

other

Dangerous goods

Environment

[Confirmation](#)
[Transport Information](#)
[Environmental Con-
firmations](#)
Siemens
EcoTech

Ulteriori informazioni

Informazioni sull'imballaggio

<https://support.industry.siemens.com/cs/ww/it/view/109813875>

Information for data generation and storage

<https://support.industry.siemens.com/cs/ww/en/view/109995012>

Information- and Downloadcenter (Cataloghi, Opuscoli,...)

<https://www.siemens.com/lowvoltage/catalogs>

Industry Mall (sistema di ordinazione Online)

<https://mall.industry.siemens.com/mall/it/it/Catalog/product?mfb=3VA6225-5KQ41-0AA0>

Service&Support (Manuali, Certificati, Caratteristiche, FAQ, ...)

<https://support.industry.siemens.com/cs/ww/it/ps/3VA6225-5KQ41-0AA0>

Banca dati immagini (foto prodotto, disegni dimensionali 2D, modelli 3D, schemi delle connessioni, ...)

https://www.automation.siemens.com/bilddb/cax_en.aspx?mfb=3VA6225-5KQ41-0AA0

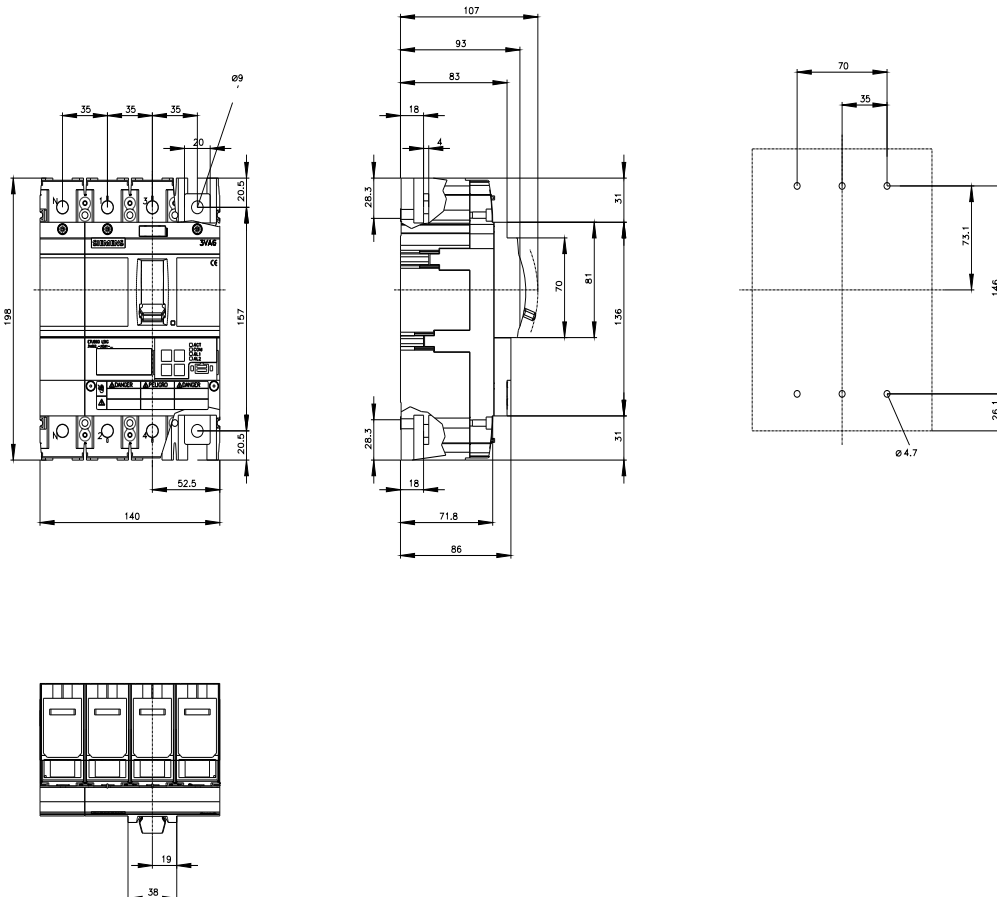
CAx-Online-Generator

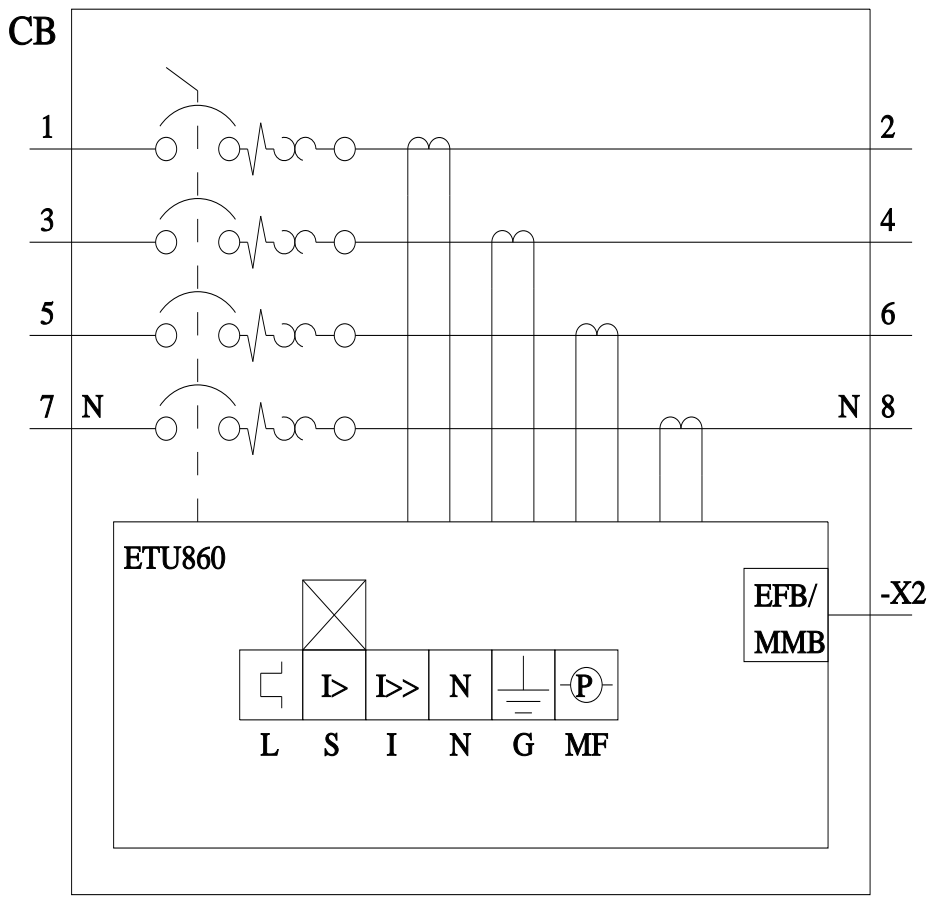
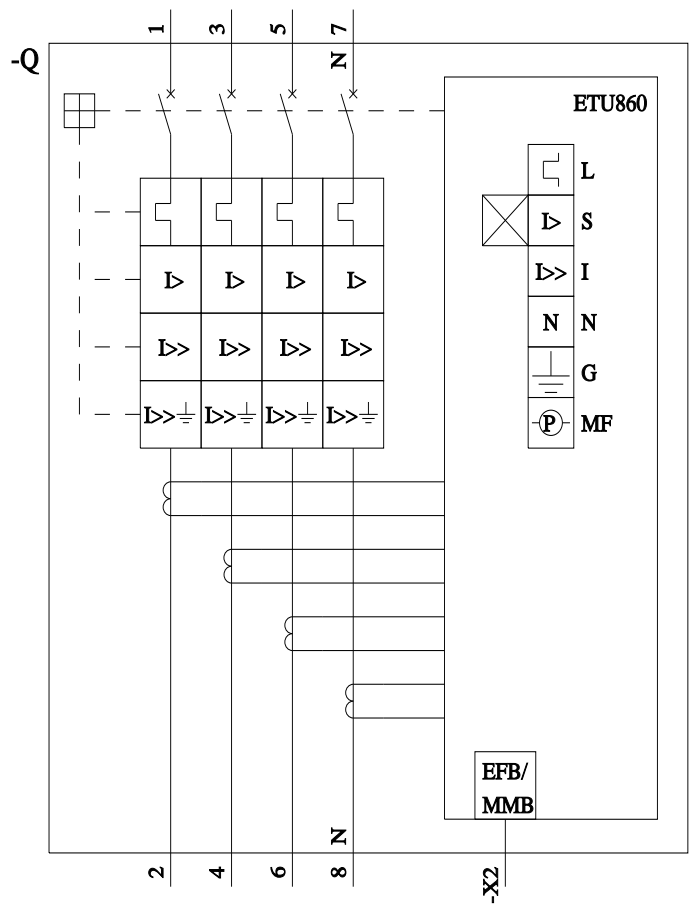
<https://www.siemens.com/cax>

Tender specifications

<https://www.siemens.com/specifications>

Curve caratteristiche

[https://curves.simaris.siemens.com/curves/<mmp_prod_noCOMP="HAUPT"></mmp_prod_no>](https://curves.simaris.siemens.com/curves/<mmp_prod_noCOMP=)




Ultima modifica:

02/05/2025

