



interruttore automatico 3VA6 UL frame 250 classe del potere di interruzione M 35kA con 480V a 3 poli, protezione impianto ETU850, LSI, In=250A protezione da sovraccarico, 100% nominale Ir=100A...250A protezione da cortocircuito I<sub>sd</sub>=0,6..10x I<sub>n</sub>, I<sub>i</sub>=1,5..10x I<sub>n</sub> protezione del conduttore di neutro opzionale con (esterno) trasformatore di corrente, fino al 160% senza collegamento

| Versione  |                                   |
|---|-----------------------------------|
| marca del prodotto  | SENTRON                           |
| denominazione del prodotto  | Interruttori automatici scatolati |
| denominazione del prodotto / secondo UL-File  | MFAE                              |
| esecuzione del prodotto   | Protezione impianto               |
| esecuzione dell'interruttore sottocarico / secondo UL 489 / interruttore automatico per Heating, Air Conditioning and Refrigeration (tipo HACR) | Sì                                |
| esecuzione dello sganciatore di sovracorrente   | ETU850                            |
| funzione di protezione dello sganciatore di sovracorrente   | LSI                               |
| numero di poli  | 3                                 |
| Dati tecnici generali   |                                   |
| tensione di isolamento / valore nominale  | 800 V                             |
| tensione di impiego / con AC / valore nominale  | 690 V                             |
| potenza dissipata [W] / max.  | 42 W                              |
| potenza dissipata [W] / con valore nominale di corrente / con AC / in stato di funzionamento caldo / per ogni polo                              | 14 W                              |
| durata di vita meccanica (cicli di manovra) / tip.  | 25 000                            |
| durata di vita elettrica (cicli di manovra) / con AC-1 / con 380/415 V  | 12 000                            |
| durata di vita elettrica (cicli di manovra) / con AC-1 / con 690 V  | 8 400                             |
| durata di vita elettrica (cicli di manovra) / con 480 V   | 12 000                            |
| durata di vita elettrica (cicli di manovra) / con 600 V   | 8 400                             |
| caratteristica del prodotto / per conduttore di neutro / potenziabile/aggiornabile / protezione da cortocircuito e sovraccarico                 | Sì                                |
| esecuzione della sorveglianza di guasto verso terra   | senza                             |
| funzione del prodotto   |                                   |
| • funzione di comunicazione   | Sì                                |
| • altra funzione di misura  | Sì                                |
| Peso netto per UQ   | 2,3 kg                            |
| Elettricità   |                                   |
| marcaturo / secondo UL 489 / 100%-rated breaker   | Sì                                |
| corrente di impiego   |                                   |
| • a 40 °C   | 250 A                             |
| • a 45 °C   | 250 A                             |
| • a 50 °C   | 250 A                             |
| • a 55 °C   | 238 A                             |

|  |                                  |
|--|----------------------------------|
| <ul style="list-style-type: none"> <li>• a 60 °C</li> <li>• a 65 °C</li> <li>• a 70 °C</li> </ul>  | 225 A<br>213 A<br>200 A          |
| <b>Capacità di commutazione IEC 60947</b>  |                                  |
| classe di potere di interruzione dell'interruttore automatico  | M                                |
| potere di interruzione estremo in cortocircuito (Icu) <ul style="list-style-type: none"> <li>• con 240 V</li> <li>• con 415 V</li> <li>• con 690 V</li> </ul>  | 85 kA<br>55 kA<br>3 kA           |
| potere di interruzione di servizio in cortocircuito (Ics) <ul style="list-style-type: none"> <li>• con 240 V</li> <li>• con 415 V</li> <li>• con 690 V</li> </ul>  | 85 kA<br>55 kA<br>3 kA           |
| potere di chiusura in cortocircuito (Icm) <ul style="list-style-type: none"> <li>• con 240 V</li> <li>• con 415 V</li> <li>• con 690 V</li> </ul>  | 187 kA<br>121 kA<br>4,5 kA       |
| <b>Capacità di commutazione UL 489</b>   |                                  |
| potere di interruzione corrente <ul style="list-style-type: none"> <li>• con 240 V</li> <li>• con 480 V</li> <li>• con 600 V</li> </ul>  | 100 kA<br>35 kA<br>18 kA         |
| <b>Parametri regolabili</b>  |                                  |
| valore di intervento impostabile per corrente di regolazione (I <sub>r</sub> ) / dello sganciatore L / con curva caratteristica I <sup>2</sup> t <ul style="list-style-type: none"> <li>• min.</li> <li>• max.</li> </ul>  | 100 A<br>250 A                   |
| valore di intervento impostabile tempo di ritardo (t <sub>r</sub> ) / per sgancio L / con curva caratteristica I <sup>2</sup> t <ul style="list-style-type: none"> <li>• min.</li> <li>• max.</li> </ul>                   | 0,5 s<br>13 s                    |
| valore di intervento impostabile per corrente di regolazione (I <sub>sd</sub> ) / dello sganciatore S / con curva caratteristica I <sup>0</sup> t <ul style="list-style-type: none"> <li>• min.</li> <li>• max.</li> </ul> | 150 A<br>2 500 A                 |
| valore di intervento impostabile per corrente di regolazione (I <sub>sd</sub> ) / dello sganciatore S / con curva caratteristica I <sup>2</sup> t <ul style="list-style-type: none"> <li>• min.</li> <li>• max.</li> </ul> | 150 A<br>2 500 A                 |
| valore di intervento impostabile tempo di ritardo (t <sub>sd</sub> ) / per sgancio S / con curva caratteristica I <sup>0</sup> t <ul style="list-style-type: none"> <li>• min.</li> <li>• max.</li> </ul>                  | 0,05 s<br>0,5 s                  |
| valore di intervento impostabile tempo di ritardo (t <sub>sd</sub> ) / per sgancio S / con curva caratteristica I <sup>2</sup> t <ul style="list-style-type: none"> <li>• min.</li> <li>• max.</li> </ul>                  | 0,05 s<br>0,5 s                  |
| valore di intervento impostabile per corrente di regolazione (I <sub>i</sub> ) / per sgancio I <ul style="list-style-type: none"> <li>• min.</li> <li>• max.</li> </ul>  | 375 A<br>2 500 A                 |
| corrente di regolazione impostabile (I <sub>N</sub> ) / per sgancio N <ul style="list-style-type: none"> <li>• min.</li> <li>• max.</li> </ul>   | 0 A<br>0 A                       |
| esecuzione della protezione conduttore N   | impostabile OFF; 20 % ... 160 %. |
| funzione del prodotto / protezione da guasto verso terra   | No                               |
| <b>Progettazione meccanica</b>   |                                  |
| parte integrante del prodotto <ul style="list-style-type: none"> <li>• bobina di minima tensione</li> <li>• bobina a lancio di corrente</li> <li>• contatto di segnalazione sgancio</li> </ul>                             | No<br>No<br>No                   |

|                 |         |
|-----------------|---------|
| altezza [in]    | 7,8 in  |
| altezza         | 198 mm  |
| larghezza [in]  | 4,13 in |
| larghezza       | 105 mm  |
| profondità [in] | 3,39 in |
| profondità      | 86 mm   |

### Conessioni

|  |                    |
|--|--------------------|
| disposizione della connessione elettrica / per circuito principale | senza collegamento |
| esecuzione del collegamento elettrico / per circuito principale    | senza              |

### Circuito ausiliario

|   |   |
|---|---|
| numero dei contatti CO / per contatti ausiliari | 0 |
|---|---|

### Accessori

|  |    |
|--|----|
| ampliamento del prodotto / opzionale / comando motorizzato | Si |
|--|----|

### Condizioni ambientali

|  |  |
|--|--|
| grado di protezione IP / lato frontale   | IP40   |
| temperatura ambiente   |  |
| <ul style="list-style-type: none"> <li>• durante l'esercizio / min.</li> <li>• durante l'esercizio / max.</li> <li>• durante l'immagazzinaggio / min.</li> <li>• durante l'immagazzinaggio / max.</li> </ul> | <ul style="list-style-type: none"> <li>-25 °C</li> <li>70 °C</li> <li>-40 °C</li> <li>80 °C</li> </ul> |

### Environmental footprint

|  |                 |
|--|-----------------|
| dichiarazione ambientale del prodotto (EPD)                                | Si              |
| potenziale di riscaldamento globale [CO2 eq] / totale                      | 61,814 kg       |
| potenziale di riscaldamento globale [CO2 eq] / durante la fabbricazione    | 14,6 kg         |
| potenziale di riscaldamento globale [CO2 eq] / durante l'esercizio         | 48,9 kg         |
| potenziale di riscaldamento globale [CO2 eq] / alla fine del ciclo di vita | -2,2 kg         |
| profilo ecologico Siemens (SEP)  | Siemens EcoTech |
| codice di riferimento / secondo IEC 81346-2:2009                           | Q               |

### Approvazioni / Certificati

#### General Product Approval



[Miscellaneous](#)



[Miscellaneous](#)



|                          |     |                   |                      |
|--------------------------|-----|-------------------|----------------------|
| General Product Approval | EMV | Test Certificates | Maritime application |
|--------------------------|-----|-------------------|----------------------|

[Confirmation](#)



[Type Test Certificates/Test Report](#)



|                      |       |                 |             |
|----------------------|-------|-----------------|-------------|
| Maritime application | other | Dangerous goods | Environment |
|----------------------|-------|-----------------|-------------|



[Miscellaneous](#)

[Confirmation](#)

[Transport Information](#)

[Environmental Confirmations](#)

### Environment



## Ulteriori informazioni

### Informazioni sull'imballaggio

<https://support.industry.siemens.com/cs/ww/it/view/109813875>

### Information for data generation and storage

<https://support.industry.siemens.com/cs/ww/en/view/109995012>

### Information- and Downloadcenter (Cataloghi, Opuscoli,...)

<https://www.siemens.com/lowvoltage/catalogs>

### Industry Mall (sistema di ordinazione Online)

<https://mall.industry.siemens.com/mall/it/it/Catalog/product?mlfb=3VA6225-5KP31-2AA0>

### Service&Support (Manuali, Certificati, Caratteristiche, FAQ, ...)

<https://support.industry.siemens.com/cs/ww/it/ps/3VA6225-5KP31-2AA0>

### Banca dati immagini (foto prodotto, disegni dimensionali 2D, modelli 3D, schemi delle connessioni, ...)

[https://www.automation.siemens.com/bilddb/cax\\_en.aspx?mlfb=3VA6225-5KP31-2AA0](https://www.automation.siemens.com/bilddb/cax_en.aspx?mlfb=3VA6225-5KP31-2AA0)

### CAX-Online-Generator

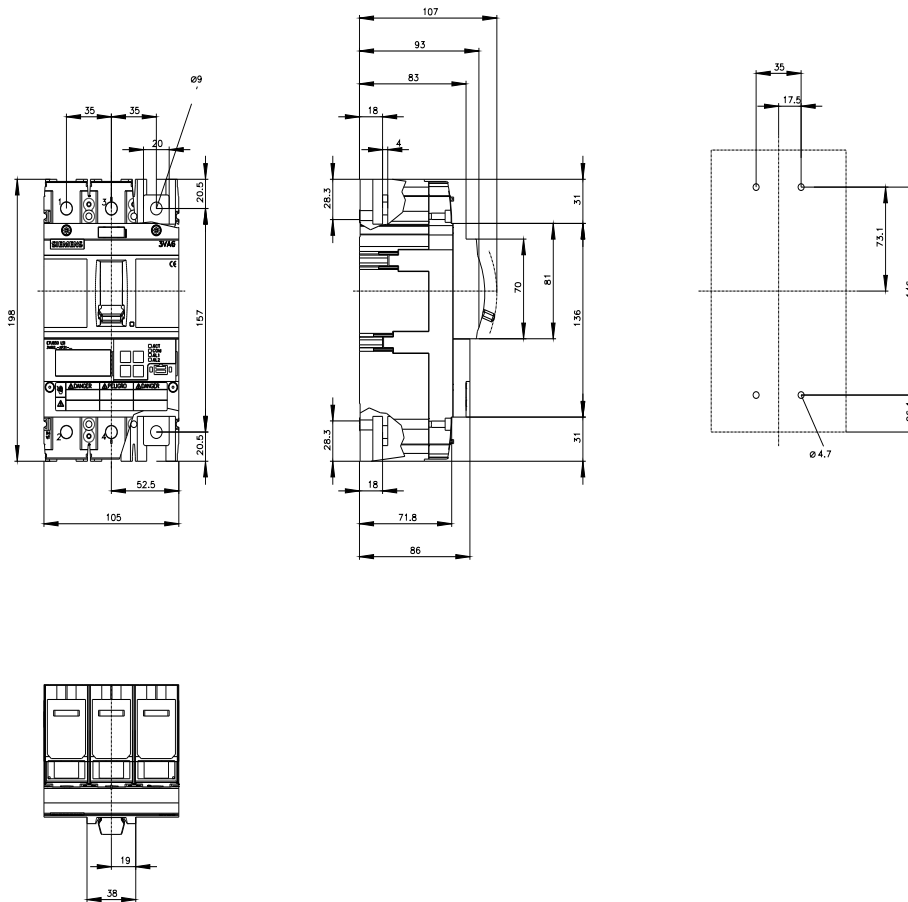
<https://www.siemens.com/cax>

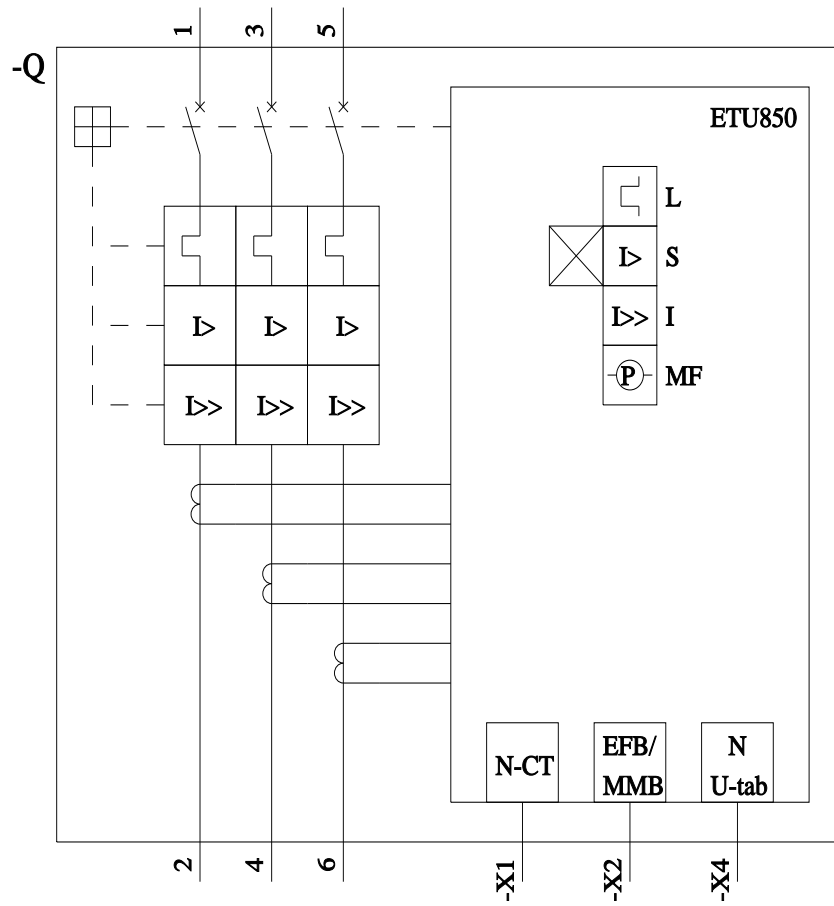
### Tender specifications

<https://www.siemens.com/specifications>

### Curve caratteristiche

[https://curves.simaris.siemens.com/curves/<mmp\\_prod\\_noCOMP="HAUPT"></mmp\\_prod\\_no>](https://curves.simaris.siemens.com/curves/<mmp_prod_noCOMP=)





Ultima modifica:

02/05/2025

