



interruttore automatico 3VA6 UL frame 250 classe del potere di interruzione M 35kA con 480V a 4 poli, protezione impianto ETU820, LI, In=250A protezione da sovraccarico, 100% nominale Ir=100A...250A protezione da cortocircuito li=1,5...10 x In senza collegamento

Versione	
marca del prodotto	SETRON
denominazione del prodotto	Interruttori automatici scatolati
denominazione del prodotto / secondo UL-File	MFAE
esecuzione del prodotto	Protezione impianto
esecuzione dell'interruttore sottocarico / secondo UL 489 / interruttore automatico per Heating, Air Conditioning and Refrigeration (tipo HACR)	Sì
esecuzione dello sganciatore di sovracorrente	ETU820
funzione di protezione dello sganciatore di sovracorrente	LI
numero di poli	4
Dati tecnici generali	
tensione di isolamento / valore nominale	800 V
tensione di impiego / con AC / valore nominale	690 V
potenza dissipata [W] / max.	42 W
potenza dissipata [W] / con valore nominale di corrente / con AC / in stato di funzionamento caldo / per ogni polo	14 W
durata di vita meccanica (cicli di manovra) / tip.	25 000
durata di vita elettrica (cicli di manovra) / con AC-1 / con 380/415 V	12 000
durata di vita elettrica (cicli di manovra) / con AC-1 / con 690 V	8 400
durata di vita elettrica (cicli di manovra) / con 480 V	12 000
durata di vita elettrica (cicli di manovra) / con 600 V	8 400
caratteristica del prodotto / per conduttore di neutro / potenziabile/aggiornabile / protezione da cortocircuito e sovraccarico	No
esecuzione della sorveglianza di guasto verso terra	senza
funzione del prodotto	
• funzione di comunicazione	Sì
• altra funzione di misura	Sì
Peso netto per UQ	2,9 kg
Elettricità	
marcatura / secondo UL 489 / 100%-rated breaker	Sì
corrente di impiego	
• a 40 °C	250 A
• a 45 °C	250 A
• a 50 °C	250 A
• a 55 °C	238 A

<ul style="list-style-type: none"> <li>• a 60 °C</li> </ul>	225 A
<ul style="list-style-type: none"> <li>• a 65 °C</li> </ul>	213 A
<ul style="list-style-type: none"> <li>• a 70 °C</li> </ul>	200 A
<b>Capacità di commutazione IEC 60947</b>	
classe di potere di interruzione dell'interruttore automatico	M
potere di interruzione estremo in cortocircuito (Icu) <ul style="list-style-type: none"> <li>• con 240 V</li> <li>• con 415 V</li> <li>• con 690 V</li> </ul>	85 kA 55 kA 3 kA
potere di interruzione di servizio in cortocircuito (Ics) <ul style="list-style-type: none"> <li>• con 240 V</li> <li>• con 415 V</li> <li>• con 690 V</li> </ul>	85 kA 55 kA 3 kA
potere di chiusura in cortocircuito (Icm) <ul style="list-style-type: none"> <li>• con 240 V</li> <li>• con 415 V</li> <li>• con 690 V</li> </ul>	187 kA 121 kA 4,5 kA
<b>Capacità di commutazione UL 489</b>	
potere di interruzione corrente <ul style="list-style-type: none"> <li>• con 240 V</li> <li>• con 480 V</li> <li>• con 600 V</li> </ul>	100 kA 35 kA 18 kA
<b>Parametri regolabili</b>	
valore di intervento impostabile per corrente di regolazione (I <sub>r</sub> ) / dello sganciatore L / con curva caratteristica I <sub>2t</sub> <ul style="list-style-type: none"> <li>• min.</li> <li>• max.</li> </ul>	100 A 250 A
valore di intervento impostabile tempo di ritardo (t <sub>r</sub> ) / per sgancio L / con curva caratteristica I <sub>2t</sub> <ul style="list-style-type: none"> <li>• min.</li> <li>• max.</li> </ul>	0,5 s 13 s
valore di intervento impostabile per corrente di regolazione (I <sub>l</sub> ) / per sgancio I <ul style="list-style-type: none"> <li>• min.</li> <li>• max.</li> </ul>	375 A 2 500 A
corrente di regolazione impostabile (I <sub>nN</sub> ) / per sgancio N <ul style="list-style-type: none"> <li>• min.</li> <li>• max.</li> </ul>	50 A 250 A
esecuzione della protezione conduttore N	impostabile OFF; 20 % ... 100 %
funzione del prodotto / protezione da guasto verso terra	No
<b>Progettazione meccanica</b>	
parte integrante del prodotto <ul style="list-style-type: none"> <li>• bobina di minima tensione</li> <li>• bobina a lancio di corrente</li> <li>• contatto di segnalazione sgancio</li> </ul>	No No No
altezza [in]	7,8 in
altezza	198 mm
larghezza [in]	5,51 in
larghezza	140 mm
profondità [in]	3,39 in
profondità	86 mm
<b>Connessioni</b>	
disposizione della connessione elettrica / per circuito principale	senza collegamento
esecuzione del collegamento elettrico / per circuito principale	senza
<b>Circuito ausiliario</b>	
numero dei contatti CO / per contatti ausiliari	0
<b>Accessori</b>	
ampliamento del prodotto / opzionale / comando motorizzato	Sì
<b>Condizioni ambientali</b>	

grado di protezione IP / lato frontale	IP40
temperatura ambiente	
• durante l'esercizio / min.	-25 °C
• durante l'esercizio / max.	70 °C
• durante l'immagazzinaggio / min.	-40 °C
• durante l'immagazzinaggio / max.	80 °C

### Environmental footprint

dichiarazione ambientale del prodotto (EPD)	SI
potenziale di riscaldamento globale [CO2 eq] / totale	61,814 kg
potenziale di riscaldamento globale [CO2 eq] / durante la fabbricazione	14,6 kg
potenziale di riscaldamento globale [CO2 eq] / durante l'esercizio	48,9 kg
potenziale di riscaldamento globale [CO2 eq] / alla fine del ciclo di vita	-2,2 kg
profilo ecologico Siemens (SEP)	Siemens EcoTech
codice di riferimento / secondo IEC 81346-2:2009	Q

### Approvazioni / Certificati

#### General Product Approval



[Miscellaneous](#)

[Miscellaneous](#)



#### General Product Approval

EMV

Maritime application

[Confirmation](#)



#### Maritime application

other

Dangerous goods

Environment



[Miscellaneous](#)

[Confirmation](#)

[Transport Information](#)

[Environmental Confirmations](#)

Siemens EcoTech



#### Environment



#### Ulteriori informazioni

Informazioni sull'imballaggio

<https://support.industry.siemens.com/cs/ww/it/view/109813875>

Information for data generation and storage

<https://support.industry.siemens.com/cs/ww/en/view/109995012>

Information- and Downloadcenter (Cataloghi, Opuscoli,...)

<https://www.siemens.com/lowvoltage/catalogs>

Industry Mall (sistema di ordinazione Online)

<https://mall.industry.siemens.com/mall/it/Catalog/product?mlfb=3VA6225-5KL41-2AA0>

Service&Support (Manuali, Certificati, Caratteristiche, FAQ, ...)

<https://support.industry.siemens.com/cs/ww/it/ps/3VA6225-5KL41-2AA0>

Banca dati immagini (foto prodotto, disegni dimensionali 2D, modelli 3D, schemi delle connessioni, ...)

[https://www.automation.siemens.com/bilddb/cax\\_en.aspx?mlfb=3VA6225-5KL41-2AA0](https://www.automation.siemens.com/bilddb/cax_en.aspx?mlfb=3VA6225-5KL41-2AA0)

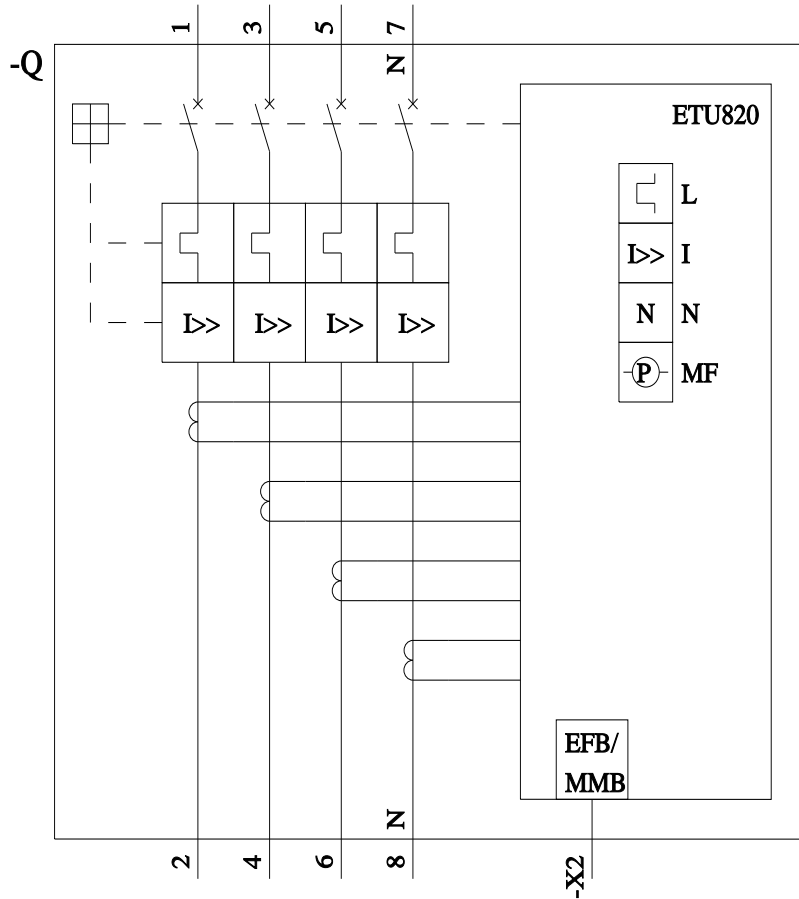
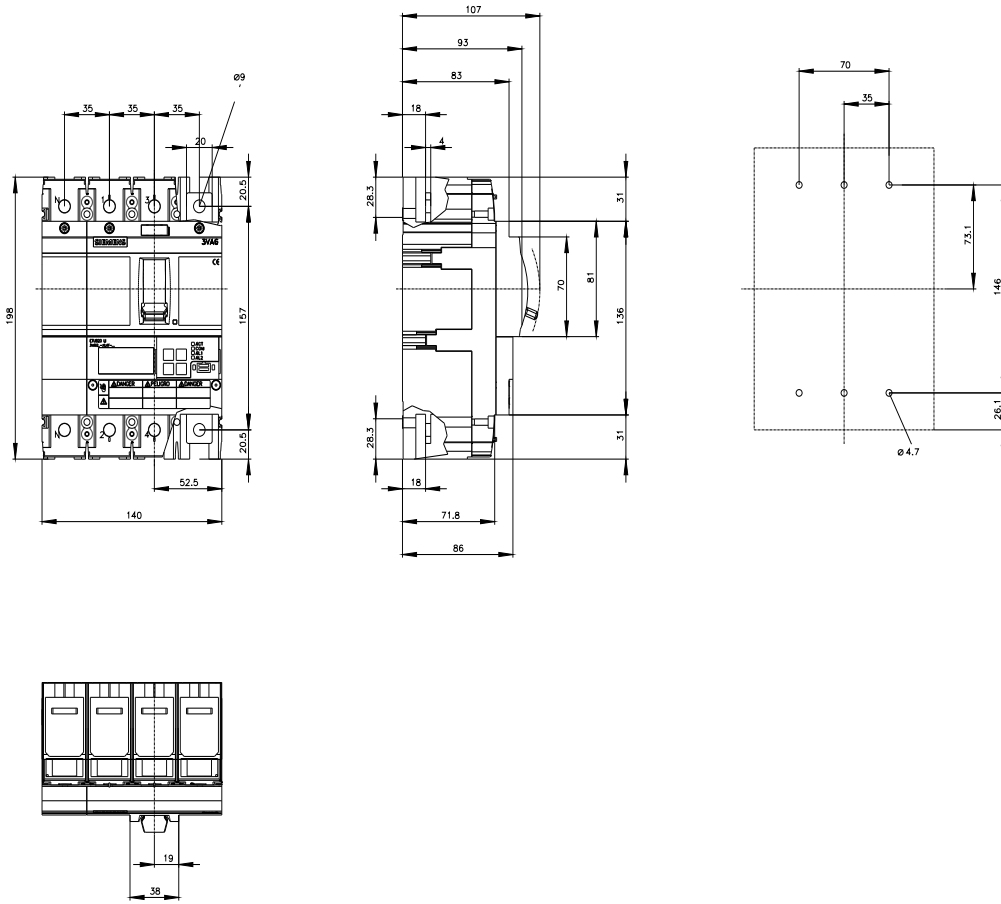
CAX-Online-Generator

<https://www.siemens.com/cax>

Tender specifications

<https://www.siemens.com/specifications>

Curve caratteristiche





Ultima modifica:

02/05/2025

