



interruttore automatico 3VA6 UL frame 250 classe del potere di interruzione L 150kA con 480V a 3 poli, protezione impianto ETU850, LSI, In=100A protezione da sovraccarico, 100% nominale Ir=40A...100A protezione da cortocircuito I_{sd}=0,6..10x I_n, I_i=1,5..12x I_n protezione del conduttore di neutro opzionale con (esterno) trasformatore di corrente, fino al 160% senza collegamento

| Versione | |
|---|-----------------------------------|
| marca del prodotto | SENTRON |
| denominazione del prodotto | Interruttori automatici scatolati |
| denominazione del prodotto / secondo UL-File | LFAE |
| esecuzione del prodotto | Protezione impianto |
| esecuzione dell'interruttore sottocarico / secondo UL 489 / interruttore automatico per Heating, Air Conditioning and Refrigeration (tipo HACR) | Sì |
| esecuzione dello sganciatore di sovracorrente | ETU850 |
| funzione di protezione dello sganciatore di sovracorrente | LSI |
| numero di poli | 3 |
| Dati tecnici generali | |
| tensione di isolamento / valore nominale | 800 V |
| tensione di impiego / con AC / valore nominale | 690 V |
| potenza dissipata [W] / max. | 6,7 W |
| potenza dissipata [W] / con valore nominale di corrente / con AC / in stato di funzionamento caldo / per ogni polo | 2,23 W |
| durata di vita meccanica (cicli di manovra) / tip. | 25 000 |
| durata di vita elettrica (cicli di manovra) / con AC-1 / con 380/415 V | 12 000 |
| durata di vita elettrica (cicli di manovra) / con AC-1 / con 690 V | 8 400 |
| durata di vita elettrica (cicli di manovra) / con 480 V | 12 000 |
| durata di vita elettrica (cicli di manovra) / con 600 V | 8 400 |
| caratteristica del prodotto / per conduttore di neutro / potenziabile/aggiornabile / protezione da cortocircuito e sovraccarico | Sì |
| esecuzione della sorveglianza di guasto verso terra | senza |
| funzione del prodotto | |
| • funzione di comunicazione | Sì |
| • altra funzione di misura | Sì |
| Peso netto per UQ | 2,3 kg |
| Elettricità | |
| marcatura / secondo UL 489 / 100%-rated breaker | Sì |
| corrente di impiego | |
| • a 40 °C | 100 A |
| • a 45 °C | 100 A |
| • a 50 °C | 100 A |
| • a 55 °C | 100 A |

| | |
|--|----------------------------------|
| <ul style="list-style-type: none"> ● a 60 °C | 100 A |
| <ul style="list-style-type: none"> ● a 65 °C | 100 A |
| <ul style="list-style-type: none"> ● a 70 °C | 100 A |
| Capacità di commutazione IEC 60947 | |
| classe di potere di interruzione dell'interruttore automatico | L |
| potere di interruzione estremo in cortocircuito (Icu) <ul style="list-style-type: none"> ● con 240 V ● con 415 V ● con 690 V | 200 kA 150 kA 3 kA |
| potere di interruzione di servizio in cortocircuito (Ics) <ul style="list-style-type: none"> ● con 240 V ● con 415 V ● con 690 V | 200 kA 150 kA 3 kA |
| potere di chiusura in cortocircuito (Icm) <ul style="list-style-type: none"> ● con 240 V ● con 415 V ● con 690 V | 440 kA 330 kA 4,5 kA |
| Capacità di commutazione UL 489 | |
| potere di interruzione corrente <ul style="list-style-type: none"> ● con 240 V ● con 480 V ● con 600 V | 200 kA 150 kA 50 kA |
| Parametri regolabili | |
| valore di intervento impostabile per corrente di regolazione (I _r) / dello sganciatore L / con curva caratteristica I ² t <ul style="list-style-type: none"> ● min. ● max. | 40 A 100 A |
| valore di intervento impostabile tempo di ritardo (t _r) / per sgancio L / con curva caratteristica I ² t <ul style="list-style-type: none"> ● min. ● max. | 0,5 s 25 s |
| valore di intervento impostabile per corrente di regolazione (I _{sd}) / dello sganciatore S / con curva caratteristica I ⁰ t <ul style="list-style-type: none"> ● min. ● max. | 60 A 1 000 A |
| valore di intervento impostabile per corrente di regolazione (I _{sd}) / dello sganciatore S / con curva caratteristica I ² t <ul style="list-style-type: none"> ● min. ● max. | 60 A 1 000 A |
| valore di intervento impostabile tempo di ritardo (t _{sd}) / per sgancio S / con curva caratteristica I ⁰ t <ul style="list-style-type: none"> ● min. ● max. | 0,05 s 0,5 s |
| valore di intervento impostabile tempo di ritardo (t _{sd}) / per sgancio S / con curva caratteristica I ² t <ul style="list-style-type: none"> ● min. ● max. | 0,05 s 0,5 s |
| valore di intervento impostabile per corrente di regolazione (I _i) / per sgancio I <ul style="list-style-type: none"> ● min. ● max. | 150 A 1 200 A |
| corrente di regolazione impostabile (I _N) / per sgancio N <ul style="list-style-type: none"> ● min. ● max. | 0 A 0 A |
| esecuzione della protezione conduttore N | impostabile OFF; 20 % ... 160 %. |
| funzione del prodotto / protezione da guasto verso terra | No |
| Progettazione meccanica | |
| parte integrante del prodotto <ul style="list-style-type: none"> ● bobina di minima tensione ● bobina a lancio di corrente ● contatto di segnalazione sgancio | No No No |

| | |
|-----------------|---------|
| altezza [in] | 7,8 in |
| altezza | 198 mm |
| larghezza [in] | 4,13 in |
| larghezza | 105 mm |
| profondità [in] | 3,39 in |
| profondità | 86 mm |

Conessioni

| | |
|--|--------------------|
| disposizione della connessione elettrica / per circuito principale | senza collegamento |
| esecuzione del collegamento elettrico / per circuito principale | senza |

Circuito ausiliario

| | |
|---|---|
| numero dei contatti CO / per contatti ausiliari | 0 |
|---|---|

Accessori

| | |
|--|----|
| ampliamento del prodotto / opzionale / comando motorizzato | Si |
|--|----|

Condizioni ambientali

| | |
|--|--|
| grado di protezione IP / lato frontale | IP40 |
| temperatura ambiente | |
| <ul style="list-style-type: none"> • durante l'esercizio / min. • durante l'esercizio / max. • durante l'immagazzinaggio / min. • durante l'immagazzinaggio / max. | <ul style="list-style-type: none"> -25 °C 70 °C -40 °C 80 °C |

Environmental footprint

| | |
|--|-----------------|
| dichiarazione ambientale del prodotto (EPD) | Si |
| potenziale di riscaldamento globale [CO2 eq] / totale | 61,814 kg |
| potenziale di riscaldamento globale [CO2 eq] / durante la fabbricazione | 14,6 kg |
| potenziale di riscaldamento globale [CO2 eq] / durante l'esercizio | 48,9 kg |
| potenziale di riscaldamento globale [CO2 eq] / alla fine del ciclo di vita | -2,2 kg |
| profilo ecologico Siemens (SEP) | Siemens EcoTech |
| codice di riferimento / secondo IEC 81346-2:2009 | Q |

Approvazioni / Certificati

General Product Approval



[Miscellaneous](#)



[Miscellaneous](#)



General Product Approval

EMV

Test Certificates

Maritime application

[Confirmation](#)



[Type Test Certificates/Test Report](#)



other

Dangerous goods

Environment

[Miscellaneous](#)

[Confirmation](#)

[Transport Information](#)

[Environmental Confirmations](#)

Siemens EcoTech



Ulteriori informazioni

Informazioni sull'imballaggio

<https://support.industry.siemens.com/cs/ww/it/view/109813875>

Information for data generation and storage

<https://support.industry.siemens.com/cs/ww/en/view/109995012>

Information- and Downloadcenter (Cataloghi, Opuscoli,...)

<https://www.siemens.com/lowvoltage/catalogs>

Industry Mall (sistema di ordinazione Online)

<https://mall.industry.siemens.com/mall/it/it/Catalog/product?mlfb=3VA6210-8KP31-2AA0>

Service&Support (Manuali, Certificati, Caratteristiche, FAQ, ...)

<https://support.industry.siemens.com/cs/ww/it/ps/3VA6210-8KP31-2AA0>

Banca dati immagini (foto prodotto, disegni dimensionali 2D, modelli 3D, schemi delle connessioni, ...)

https://www.automation.siemens.com/bilddb/cax_en.aspx?mlfb=3VA6210-8KP31-2AA0

CAX-Online-Generator

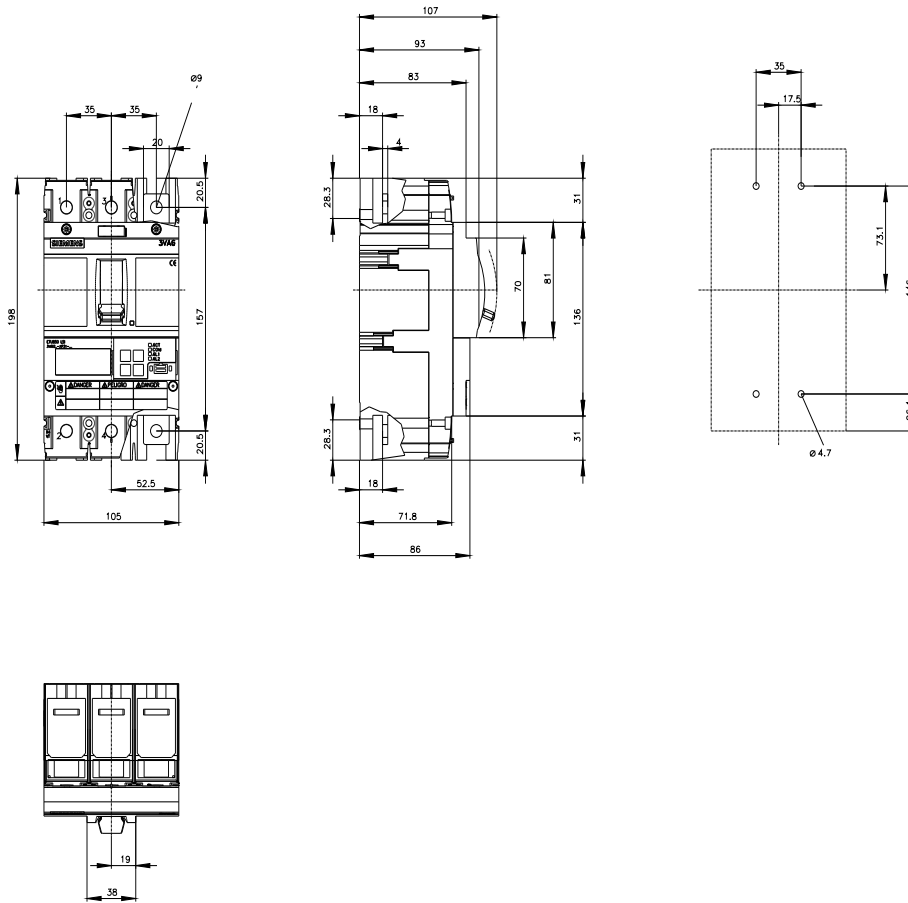
<https://www.siemens.com/cax>

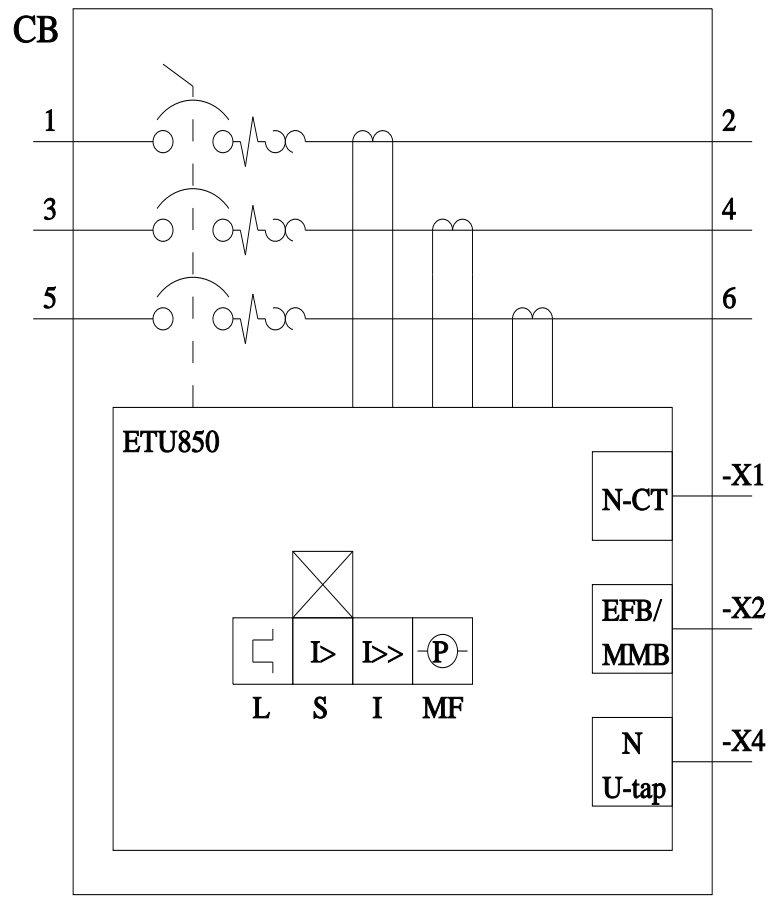
Tender specifications

<https://www.siemens.com/specifications>

Curve caratteristiche

https://curves.simaris.siemens.com/curves/<mmp_prod_noCOMP='HAUPT'></mmp_prod_no>





Ultima modifica:

02/05/2025

