



interruttore automatico 3VA6 UL frame 250 classe del potere di interruzione H 65kA con 480V a 3 poli, protezione impianto ETU856, LSI, In=100A protezione da sovraccarico Ir=40A...100A protezione da cortocircuito I_{sd}=0,6..10x I_n, I_{li}=1,5..12x I_n protezione del conduttore di neutro opzionale con (esterno) trasformatore di corrente, fino al 160% allarme di guasto a terra segnalazione tramite EFB300 o COM senza collegamento

Versione	
marca del prodotto	SENTRON
denominazione del prodotto	Interruttori automatici scatolati
denominazione del prodotto / secondo UL-File	HFAE
esecuzione del prodotto	Protezione impianto
esecuzione dell'interruttore sottocarico / secondo UL 489 / interruttore automatico per Heating, Air Conditioning and Refrigeration (tipo HACR)	Si
esecuzione dello sganciatore di sovracorrente	ETU856
funzione di protezione dello sganciatore di sovracorrente	LSI-G-alarm only
numero di poli	3
Dati tecnici generali	
tensione di isolamento / valore nominale	800 V
tensione di impiego / con AC / valore nominale	690 V
potenza dissipata [W] / max.	6,7 W
potenza dissipata [W] / con valore nominale di corrente / con AC / in stato di funzionamento caldo / per ogni polo	2,23 W
durata di vita meccanica (cicli di manovra) / tip.	25 000
durata di vita elettrica (cicli di manovra) / con AC-1 / con 380/415 V	12 000
durata di vita elettrica (cicli di manovra) / con AC-1 / con 690 V	8 400
durata di vita elettrica (cicli di manovra) / con 480 V	12 000
durata di vita elettrica (cicli di manovra) / con 600 V	8 400
caratteristica del prodotto / per conduttore di neutro / potenziabile/aggiornabile / protezione da cortocircuito e sovraccarico	Si
esecuzione della sorveglianza di guasto verso terra	Somma delle correnti sul conduttore L
funzione del prodotto	
• funzione di comunicazione	Si
• altra funzione di misura	Si
Peso netto per UQ	2,5 kg
Elettricità	
marcatura / secondo UL 489 / 100%-rated breaker	No
corrente di impiego	
• a 40 °C	100 A
• a 45 °C	100 A
• a 50 °C	100 A
• a 55 °C	100 A

• a 60 °C	100 A
• a 65 °C	100 A
• a 70 °C	100 A

Capacità di commutazione IEC 60947

classe di potere di interruzione dell'interruttore automatico	H
potere di interruzione estremo in cortocircuito (Icu)	
• con 240 V	110 kA
• con 415 V	85 kA
• con 690 V	3 kA
potere di interruzione di servizio in cortocircuito (Ics)	
• con 240 V	110 kA
• con 415 V	85 kA
• con 690 V	3 kA
potere di chiusura in cortocircuito (Icm)	
• con 240 V	242 kA
• con 415 V	187 kA
• con 690 V	4,5 kA

Capacità di commutazione UL 489

potere di interruzione corrente	
• con 240 V	100 kA
• con 480 V	65 kA
• con 600 V	22 kA

Parametri regolabili

valore di intervento impostabile per corrente di regolazione (I _r) / dello sganciatore L / con curva caratteristica I ² t	
• min.	40 A
• max.	100 A
valore di intervento impostabile tempo di ritardo (t _r) / per sgancio L / con curva caratteristica I ² t	
• min.	0,5 s
• max.	25 s
valore di intervento impostabile per corrente di regolazione (I _{sd}) / dello sganciatore S / con curva caratteristica I ⁰ t	
• min.	60 A
• max.	1 000 A
valore di intervento impostabile per corrente di regolazione (I _{sd}) / dello sganciatore S / con curva caratteristica I ² t	
• min.	60 A
• max.	1 000 A
valore di intervento impostabile tempo di ritardo (t _{sd}) / per sgancio S / con curva caratteristica I ⁰ t	
• min.	0,05 s
• max.	0,5 s
valore di intervento impostabile tempo di ritardo (t _{sd}) / per sgancio S / con curva caratteristica I ² t	
• min.	0,05 s
• max.	0,5 s
valore di intervento impostabile per corrente di regolazione (I _i) / per sgancio I	
• min.	150 A
• max.	1 200 A
valore di intervento impostabile per corrente / per sgancio G / con curva caratteristica standard	
• valore iniziale	20 A
• valore finale	100 A
valore di intervento impostabile tempo di ritardo (t _g) / per sgancio G / con curva caratteristica I ⁰ t	
• min.	0,05 s
• max.	0,8 s
valore di intervento impostabile per corrente di regolazione (I _g) / per sgancio G / con curva caratteristica I ² t	
• min.	20 A

• max.	100 A
valore di intervento impostabile tempo di ritardo (tg) / per sgancio G / con curva caratteristica I2t	
• min.	0,05 s
• max.	0,8 s
corrente di regolazione impostabile (InN) / per sgancio N	
• min.	0 A
• max.	0 A
esecuzione della protezione conduttore N	impostabile OFF; 20 % ... 160 %.
funzione del prodotto / protezione da guasto verso terra	Sì
Progettazione meccanica	
parte integrante del prodotto	
• bobina di minima tensione	No
• bobina a lancio di corrente	No
• contatto di segnalazione sgancio	No
altezza [in]	7,8 in
altezza	198 mm
larghezza [in]	4,13 in
larghezza	105 mm
profondità [in]	3,39 in
profondità	86 mm
Conessioni	
disposizione della connessione elettrica / per circuito principale	senza collegamento
esecuzione del collegamento elettrico / per circuito principale	senza
Circuito ausiliario	
numero dei contatti CO / per contatti ausiliari	0
Accessori	
ampliamento del prodotto / opzionale / comando motorizzato	Sì
Condizioni ambientali	
grado di protezione IP / lato frontale	IP40
temperatura ambiente	
• durante l'esercizio / min.	-25 °C
• durante l'esercizio / max.	70 °C
• durante l'immagazzinaggio / min.	-40 °C
• durante l'immagazzinaggio / max.	80 °C
Environmental footprint	
dichiarazione ambientale del prodotto (EPD)	Sì
potenziale di riscaldamento globale [CO2 eq] / totale	61,814 kg
potenziale di riscaldamento globale [CO2 eq] / durante la fabbricazione	14,6 kg
potenziale di riscaldamento globale [CO2 eq] / durante l'esercizio	48,9 kg
potenziale di riscaldamento globale [CO2 eq] / alla fine del ciclo di vita	-2,2 kg
profilo ecologico Siemens (SEP)	Siemens EcoTech
codice di riferimento / secondo IEC 81346-2:2009	Q
Approvazioni / Certificati	
General Product Approval	



[Miscellaneous](#)



[Miscellaneous](#)



General Product Approval


EMV

Maritime application



[Confirmation](#)



Maritime application		other		Dangerous goods	
			Miscellaneous	Confirmation	Transport Information

Environment

[Environmental Confirmations](#)



Ulteriori informazioni

Informazioni sull'imballaggio

<https://support.industry.siemens.com/cs/ww/it/view/109813875>

Information for data generation and storage

<https://support.industry.siemens.com/cs/ww/en/view/109995012>

Information- and Downloadcenter (Cataloghi, Opuscoli,...)

<https://www.siemens.com/lowvoltage/catalogs>

Industry Mall (sistema di ordinazione Online)

<https://mall.industry.siemens.com/mall/it/it/Catalog/product?mlfb=3VA6210-6KT31-0AA0>

Service&Support (Manuali, Certificati, Caratteristiche, FAQ, ...)

<https://support.industry.siemens.com/cs/ww/it/ps/3VA6210-6KT31-0AA0>

Banca dati immagini (foto prodotto, disegni dimensionali 2D, modelli 3D, schemi delle connessioni, ...)

https://www.automation.siemens.com/bilddb/cax_en.aspx?mlfb=3VA6210-6KT31-0AA0

CAX-Online-Generator

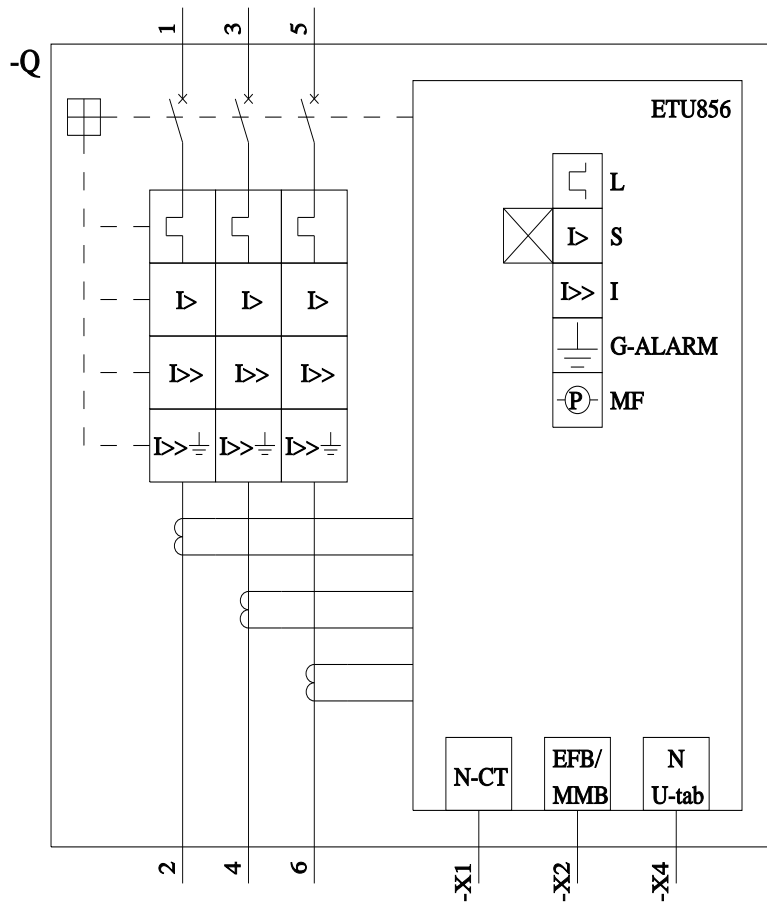
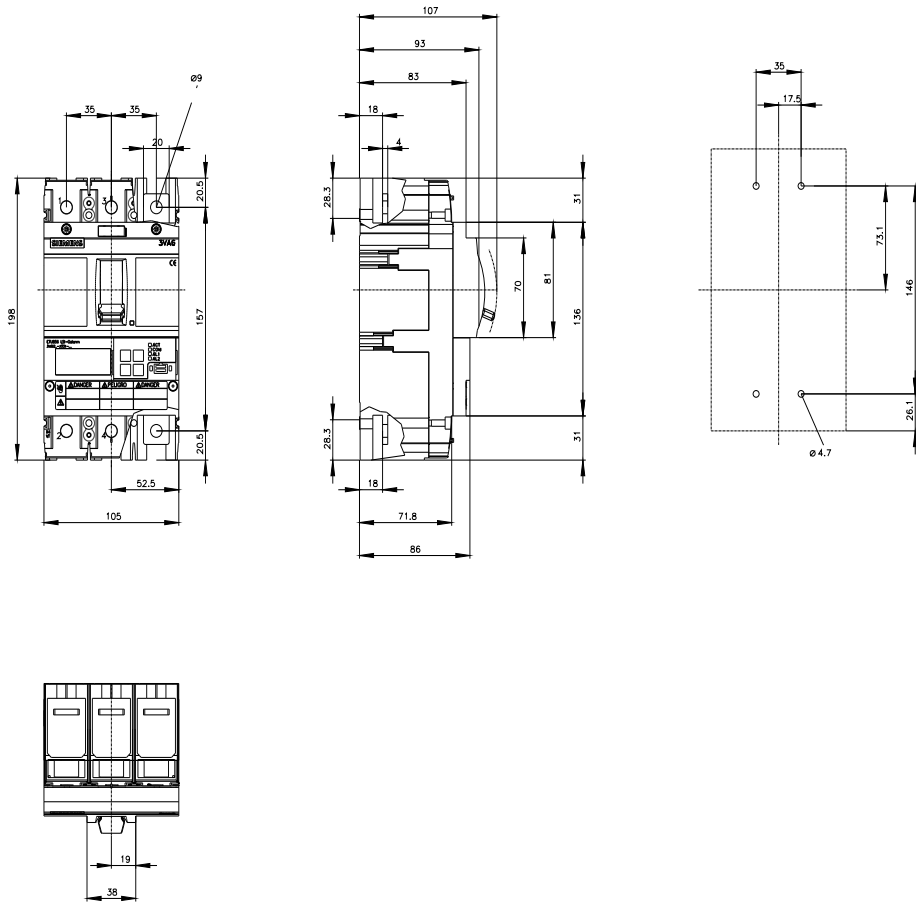
<https://www.siemens.com/cax>

Tender specifications

<https://www.siemens.com/specifications>

Curve caratteristiche

[https://curves.simaris.siemens.com/curves/<mmp_prod_noCOMP="HAUPT"></mmp_prod_no>](https://curves.simaris.siemens.com/curves/<mmp_prod_noCOMP=)





Ultima modifica:

02/05/2025

