



interruttore automatico 3VA6 UL frame 150 classe del potere di interruzione L 150kA con 480V a 3 poli, protezione impianto ETU320, LI, In=150A protezione da sovraccarico, 100% nominale Ir=60A...150A protezione da cortocircuito Ii=1,5...10 x In senza collegamento

Versione	
marca del prodotto	SENTRON
denominazione del prodotto	Interruttori automatici scatolati
denominazione del prodotto / secondo UL-File	LDAE
esecuzione del prodotto	Protezione impianto
esecuzione dell'interruttore sottocarico / secondo UL 489 / interruttore automatico per Heating, Air Conditioning and Refrigeration (tipo HACR)	Si
esecuzione dello sganciatore di sovracorrente	ETU320
funzione di protezione dello sganciatore di sovracorrente	LI
numero di poli	3
Dati tecnici generali	
tensione di isolamento / valore nominale	800 V
tensione di impiego / con AC / valore nominale	690 V
potenza dissipata [W] / max.	29 W
potenza dissipata [W] / con valore nominale di corrente / con AC / in stato di funzionamento caldo / per ogni polo	9,67 W
durata di vita meccanica (cicli di manovra) / tip.	25 000
durata di vita elettrica (cicli di manovra) / con AC-1 / con 380/415 V	14 000
durata di vita elettrica (cicli di manovra) / con AC-1 / con 690 V	9 800
durata di vita elettrica (cicli di manovra) / con 480 V	14 000
durata di vita elettrica (cicli di manovra) / con 600 V	9 800
caratteristica del prodotto / per conduttore di neutro / potenziabile/aggiornabile / protezione da cortocircuito e sovraccarico	No
esecuzione della sorveglianza di guasto verso terra	senza
funzione del prodotto	
• funzione di comunicazione	No
• altra funzione di misura	No
Peso netto per UQ	2,3 kg
Elettricità	
marcatura / secondo UL 489 / 100%-rated breaker	Si
corrente di impiego	
• a 40 °C	150 A
• a 45 °C	150 A
• a 50 °C	150 A
• a 55 °C	145 A

<ul style="list-style-type: none"> • a 60 °C 	139 A
<ul style="list-style-type: none"> • a 65 °C 	133 A
<ul style="list-style-type: none"> • a 70 °C 	128 A
Capacità di commutazione IEC 60947	
classe di potere di interruzione dell'interruttore automatico	L
potere di interruzione estremo in cortocircuito (Icu) <ul style="list-style-type: none"> • con 240 V • con 415 V • con 690 V 	200 kA 150 kA 2,5 kA
potere di interruzione di servizio in cortocircuito (Ics) <ul style="list-style-type: none"> • con 240 V • con 415 V • con 690 V 	200 kA 150 kA 2,5 kA
potere di chiusura in cortocircuito (Icm) <ul style="list-style-type: none"> • con 240 V • con 415 V • con 690 V 	440 kA 330 kA 3,8 kA
Capacità di commutazione UL 489	
potere di interruzione corrente <ul style="list-style-type: none"> • con 240 V • con 480 V • con 600 V 	200 kA 150 kA 50 kA
Parametri regolabili	
valore di intervento impostabile per corrente di regolazione (I _r) / dello sganciatore L / con curva caratteristica I ² t <ul style="list-style-type: none"> • min. • max. 	60 A 150 A
valore di intervento impostabile tempo di ritardo (t _r) / per sgancio L / con curva caratteristica I ² t <ul style="list-style-type: none"> • min. • max. 	0,5 s 17 s
valore di intervento impostabile per corrente di regolazione (I _l) / per sgancio I <ul style="list-style-type: none"> • min. • max. 	225 A 1 500 A
corrente di regolazione impostabile (I _{nN}) / per sgancio N <ul style="list-style-type: none"> • min. • max. 	0 A 0 A
funzione del prodotto / protezione da guasto verso terra	No
Progettazione meccanica	
parte integrante del prodotto <ul style="list-style-type: none"> • bobina di minima tensione • bobina a lancio di corrente • contatto di segnalazione sgancio 	No No No
altezza [in]	7,8 in
altezza	198 mm
larghezza [in]	4,13 in
larghezza	105 mm
profondità [in]	3,39 in
profondità	86 mm
Conessioni	
disposizione della connessione elettrica / per circuito principale	senza collegamento
esecuzione del collegamento elettrico / per circuito principale	senza
Circuito ausiliario	
numero dei contatti CO / per contatti ausiliari	0
Accessori	
ampliamento del prodotto / opzionale / comando motorizzato	Sì
Condizioni ambientali	
grado di protezione IP / lato frontale	IP40

temperatura ambiente	
• durante l'esercizio / min.	-25 °C
• durante l'esercizio / max.	70 °C
• durante l'immagazzinaggio / min.	-40 °C
• durante l'immagazzinaggio / max.	80 °C

Environmental footprint

dichiarazione ambientale del prodotto (EPD)	SI
potenziale di riscaldamento globale [CO2 eq] / totale	61,814 kg
potenziale di riscaldamento globale [CO2 eq] / durante la fabbricazione	14,6 kg
potenziale di riscaldamento globale [CO2 eq] / durante l'esercizio	48,9 kg
potenziale di riscaldamento globale [CO2 eq] / alla fine del ciclo di vita	-2,2 kg
profilo ecologico Siemens (SEP)	Siemens EcoTech
codice di riferimento / secondo IEC 81346-2:2009	Q

Approvazioni / Certificati

General Product Approval



[Miscellaneous](#)



[Miscellaneous](#)



General Product Approval	EMV	Test Certificates	Maritime application
--------------------------	-----	-------------------	----------------------

[Confirmation](#)



[Type Test Certificates/Test Report](#)



other	Dangerous goods	Environment
-------	-----------------	-------------

[Miscellaneous](#)

[Confirmation](#)

[Transport Information](#)

[Environmental Confirmations](#)

Siemens EcoTech



Ulteriori informazioni

Informazioni sull'imballaggio

<https://support.industry.siemens.com/cs/ww/it/view/109813875>

Information for data generation and storage

<https://support.industry.siemens.com/cs/ww/en/view/109995012>

Information- and Downloadcenter (Cataloghi, Opuscoli,...)

<https://www.siemens.com/lowvoltage/catalogs>

Industry Mall (sistema di ordinazione Online)

<https://mall.industry.siemens.com/mall/it/it/Catalog/product?mlfb=3VA6115-8HL31-2AA0>

Service&Support (Manuali, Certificati, Caratteristiche, FAQ, ...)

<https://support.industry.siemens.com/cs/ww/it/ps/3VA6115-8HL31-2AA0>

Banca dati immagini (foto prodotto, disegni dimensionali 2D, modelli 3D, schemi delle connessioni, ...)

https://www.automation.siemens.com/bilddb/cax_en.aspx?mlfb=3VA6115-8HL31-2AA0

CAX-Online-Generator

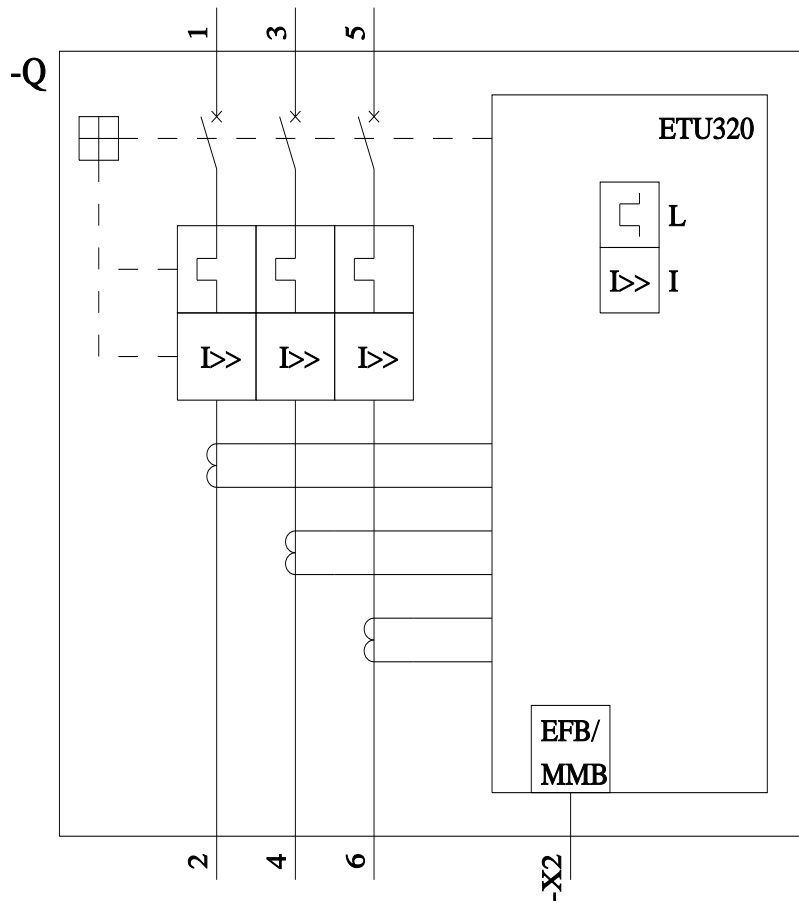
<https://www.siemens.com/cax>

Tender specifications

<https://www.siemens.com/specifications>

Curve caratteristiche

https://curves.simaris.siemens.com/curves/<mmp_prod_noCOMP='HAUPT'></mmp_prod_no>





Ultima modifica:

02/05/2025

