



interruttore automatico 3VA5 UL frame 800 classe del potere di interruzione H 65kA con 480 V a 3 poli, protezione impianto TM230, FTAM, In=700A protezione da sovraccarico Ir=700A impostata fissa protezione da cortocircuito Ii=5...10 x In attacchi piatti a vite

Versione	
marca del prodotto	SENTRON
denominazione del prodotto	Interruttori automatici scatolati
denominazione del prodotto / secondo UL-File	HMAS
esecuzione del prodotto	Protezione impianto
esecuzione dell'interruttore sottocarico / secondo UL 489 / interruttore automatico per Heating, Air Conditioning and Refrigeration (tipo HACR)	Sì
esecuzione dell'interruttore sottocarico / secondo UL 489 / interruttore automatico per High-Intensity-Discharge (tipo HID)	No
esecuzione dell'interruttore sottocarico / secondo UL 489 / interruttore automatico per Switching Duty (tipo SWD)	No
esecuzione dello sganciatore di sovracorrente	TM230
funzione di protezione dello sganciatore di sovracorrente	LI
numero di poli	3
Dati tecnici generali	
tensione di isolamento / valore nominale	800 V
tensione di impiego / con DC / valore nominale	750 V
tensione di impiego / con AC / valore nominale	690 V
potenza dissipata [W] / max.	183 W
potenza dissipata [W] / con valore nominale di corrente / con AC / in stato di funzionamento caldo / per ogni polo	61 W
durata di vita meccanica (cicli di manovra) / tip.	10 000
durata di vita elettrica (cicli di manovra) / con AC-1 / con 380/415 V	4 800
durata di vita elettrica (cicli di manovra) / con AC-1 / con 690 V	3 300
durata di vita elettrica (cicli di manovra) / con 480 V	4 800
durata di vita elettrica (cicli di manovra) / con 600 V	3 300
caratteristica del prodotto / per conduttore di neutro / potenziabile/aggiornabile / protezione da cortocircuito e sovraccarico	No
funzione del prodotto	
• funzione di comunicazione	No
• altra funzione di misura	No
Peso netto per UQ	13,412 kg
Elettricità	
marcaturo / secondo UL 489 / 100%-rated breaker	No
corrente di impiego	
• a 40 °C	700 A
• a 45 °C	680 A
• a 50 °C	659 A

• a 55 °C	639 A
• a 60 °C	619 A
• a 65 °C	599 A
• a 70 °C	578 A

Capacità di commutazione IEC 60947

classe di potere di interruzione dell'interruttore automatico	H
potere di interruzione estremo in cortocircuito (Icu)	
• con 240 V	100 kA
• con 415 V	70 kA
• con 690 V	35 kA
potere di interruzione di servizio in cortocircuito (Ics)	
• con 240 V	100 kA
• con 415 V	70 kA
• con 690 V	19 kA
potere di chiusura in cortocircuito (Icm)	
• con 240 V	220 kA
• con 415 V	154 kA
• con 690 V	73,5 kA
esecuzione della protezione da cortocircuito	per i valori di potenza di manovra in reti DC vedi Manuale del prodotto Interruttori automatici scatolati 3VA; il link si trova nella sezione Service & Support nell'ultimo capitolo

Capacità di commutazione UL 489

potere di interruzione corrente	
• con 240 V	100 kA
• con 480 V	65 kA
• con 600 V	25 kA

Parametri regolabili

valore di intervento impostabile per corrente di regolazione (I _r) / dello sganciatore L / con curva caratteristica I _{2t}	
• min.	700 A
• max.	700 A
valore di intervento impostabile tempo di ritardo (t _r) / per sgancio L / con curva caratteristica I _{2t}	
• min.	1 s
• max.	1 s
valore di intervento impostabile per corrente di regolazione (I _l) / per sgancio I	
• min.	3 500 A
• max.	7 000 A
corrente di regolazione impostabile (I _{nN}) / per sgancio N	
• min.	0 A
• max.	0 A
funzione del prodotto / protezione da guasto verso terra	No

Progettazione meccanica

parte integrante del prodotto	
• bobina di minima tensione	No
• bobina a lancio di corrente	No
• contatto di segnalazione sgancio	No
altezza [in]	12,91 in
altezza	328 mm
larghezza [in]	8,27 in
larghezza	210 mm
profondità [in]	4,72 in
profondità	120 mm

Connessioni

disposizione della connessione elettrica / per circuito principale	Attacchi anteriori
esecuzione del collegamento elettrico / per circuito principale	attacchi piatti a vite da entrambi i lati
tipo di sezioni di conduttore collegabili / per attacco a sbarra piatta / min.	20 x 4 mm
tipo di sezioni di conduttore collegabili / per attacco a sbarra piatta / max.	50 x 28 mm

esecuzione della superficie / delle connessioni / sulla parte inferiore dell'interruttore (N, 2, 4, 6)	argento
Circuito ausiliario	
numero dei contatti CO / per contatti ausiliari	0
Condizioni ambientali	
grado di protezione IP / lato frontale	IP40
temperatura ambiente	
• durante l'esercizio / min.	-25 °C
• durante l'esercizio / max.	70 °C
• durante l'immagazzinaggio / min.	-40 °C
• durante l'immagazzinaggio / max.	80 °C
codice di riferimento / secondo IEC 81346-2:2009	Q
Approvazioni / Certificati	
General Product Approval	



[Miscellaneous](#)



[Miscellaneous](#)

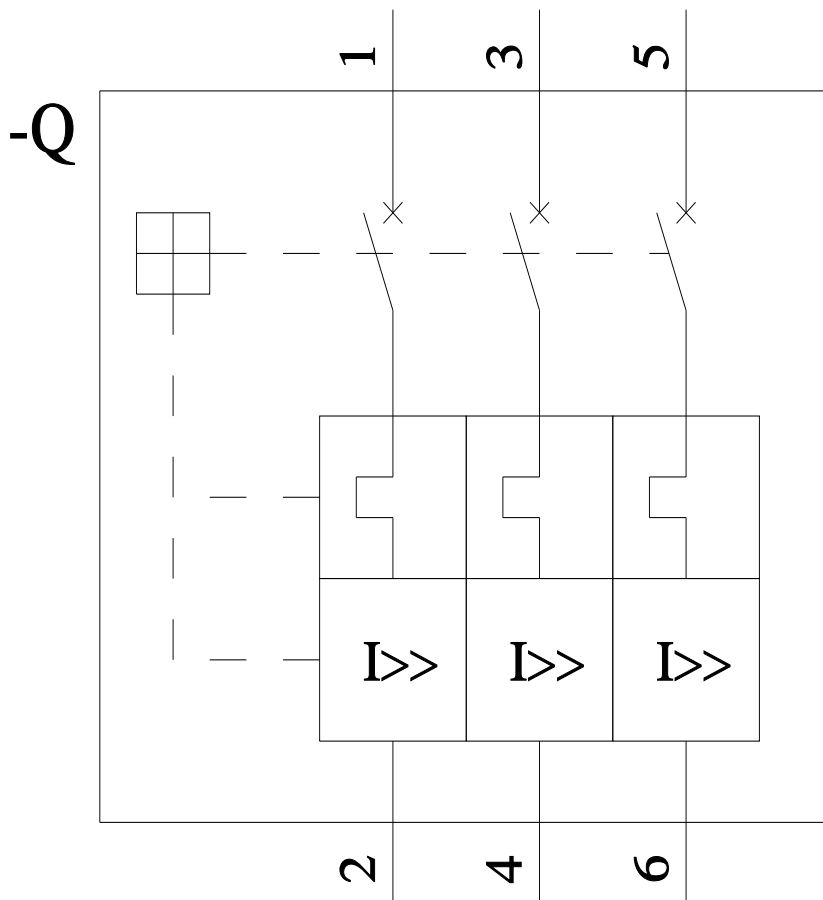
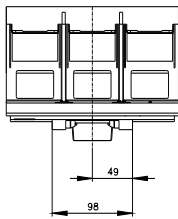
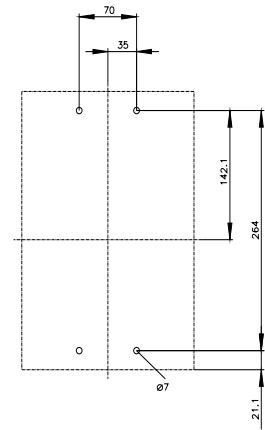
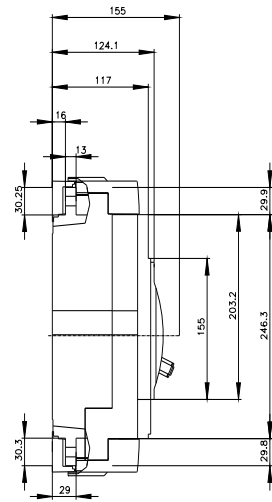
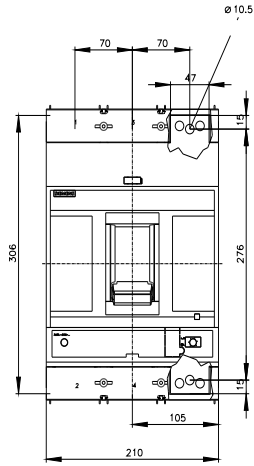


General Product Approval	EMV	Test Certificates	Maritime application
Confirmation		Type Test Certificates/Test Report	

Maritime application	other
	Miscellaneous
	Confirmation

Environment
Environmental Confirmations

Ulteriori informazioni
<p>Informazioni sull'imballaggio https://support.industry.siemens.com/cs/ww/it/view/109813875</p> <p>Information for data generation and storage https://support.industry.siemens.com/cs/ww/en/view/109995012</p> <p>Information- and Downloadcenter (Cataloghi, Opuscoli,...) https://www.siemens.com/lowvoltage/catalogs</p> <p>Industry Mall (sistema di ordinazione Online) https://mall.industry.siemens.com/mall/it/it/Catalog/product?mlfb=3VA5570-6EC32-0AA0</p> <p>Service&Support (Manuali, Certificati, Caratteristiche, FAQ, ...) https://support.industry.siemens.com/cs/ww/it/ps/3VA5570-6EC32-0AA0</p> <p>Banca dati immagini (foto prodotto, disegni dimensionali 2D, modelli 3D, schemi delle connessioni, ...) https://www.automation.siemens.com/bilddb/cax_en.aspx?mlfb=3VA5570-6EC32-0AA0</p> <p>CAx-Online-Generator https://www.siemens.com/cax</p> <p>Tender specifications https://www.siemens.com/specifications</p> <p>Curve caratteristiche <a haupt"><="" href="https://curves.simaris.siemens.com/curves/<mmp_prod_noCOMP=" mmp_prod_no>"="">https://curves.simaris.siemens.com/curves/<mmp_prod_noCOMP="HAUPT"></mmp_prod_no></p>



CB



Ultima modifica:

31/03/2025 