



interruttore automatico 3VA5 UL Frame 800 classe del potere di interruzione C 100kA con 480 V a 3 poli, protezione impianto TM230, FTAM, In=600A protezione da sovraccarico Ir=600A impostata fissa protezione da cortocircuito Ii=5 ... 10 x In UL 489 SB (navale), 50 °C, collegamento cavi su entrambi i lati

Versione	
marca del prodotto	SENTRON
denominazione del prodotto	Interruttori automatici scatolati
denominazione del prodotto / secondo UL-File	CMAM
esecuzione del prodotto	Protezione impianto
esecuzione dell'interruttore sottocarico / secondo UL 489 / interruttore automatico per Heating, Air Conditioning and Refrigeration (tipo HACR)	Sì
esecuzione dell'interruttore sottocarico / secondo UL 489 / interruttore automatico per High-Intensity-Discharge (tipo HID)	No
esecuzione dell'interruttore sottocarico / secondo UL 489 / interruttore automatico per Switching Duty (tipo SWD)	No
esecuzione dello sganciatore di sovracorrente	TM230
funzione di protezione dello sganciatore di sovracorrente	LI
numero di poli	3
Dati tecnici generali	
potenza dissipata [W] / max.	162 W
potenza dissipata [W] / con valore nominale di corrente / con AC / in stato di funzionamento caldo / per ogni polo	54 W
durata di vita meccanica (cicli di manovra) / tip.	10 000
durata di vita elettrica (cicli di manovra) / con AC-1 / con 380/415 V	5 100
durata di vita elettrica (cicli di manovra) / con AC-1 / con 690 V	3 500
durata di vita elettrica (cicli di manovra) / con 480 V	5 100
durata di vita elettrica (cicli di manovra) / con 600 V	3 500
caratteristica del prodotto / per conduttore di neutro / potenziabile/aggiornabile / protezione da cortocircuito e sovraccarico	No
funzione del prodotto	
• funzione di comunicazione	No
• altra funzione di misura	No
Peso netto per UQ	15,26 kg
Elettricità	
marcatura / secondo UL 489 / 100%-rated breaker	No
corrente di impiego	
• a 40 °C	600 A
• a 45 °C	583 A
• a 50 °C	566 A
• a 55 °C	549 A
• a 60 °C	532 A
• a 65 °C	515 A

• a 70 °C	497 A
Capacità di commutazione IEC 60947	
classe di potere di interruzione dell'interruttore automatico	C
esecuzione della protezione da cortocircuito	per i valori di potenza di manovra in reti DC vedi Manuale del prodotto Interruttori automatici scatolati 3VA; il link si trova nella sezione Service & Support nell'ultimo capitolo
Capacità di commutazione UL 489	
potere di interruzione corrente	
• con 240 V	200 kA
• con 480 V	100 kA
• con 600 V	50 kA
Parametri regolabili	
valore di intervento impostabile per corrente di regolazione (I _r) / dello sganciatore L / con curva caratteristica I ² t	
• min.	600 A
• max.	600 A
valore di intervento impostabile tempo di ritardo (t _r) / per sgancio L / con curva caratteristica I ² t	
• min.	1 s
• max.	1 s
valore di intervento impostabile per corrente di regolazione (I _i) / per sgancio I	
• min.	3 000 A
• max.	6 000 A
corrente di regolazione impostabile (I _N) / per sgancio N	
• min.	0 A
• max.	0 A
funzione del prodotto / protezione da guasto verso terra	No
Progettazione meccanica	
parte integrante del prodotto	
• bobina di minima tensione	No
• bobina a lancio di corrente	No
• contatto di segnalazione sgancio	No
altezza [in]	12,91 in
altezza	328 mm
larghezza [in]	8,27 in
tipo di sezioni di conduttore collegabili / dei morsetti per conduttori tondi / multifilare	2 x (4/0 ... 600 kcmil)
larghezza	210 mm
profondità [in]	4,72 in
profondità	120 mm
Connessioni	
disposizione della connessione elettrica / per circuito principale	Attacchi anteriori
esecuzione del collegamento elettrico / per circuito principale	morsetto di collegamento per conduttore tondo da entrambi i lati
Circuito ausiliario	
numero dei contatti CO / per contatti ausiliari	0
Condizioni ambientali	
grado di protezione IP / lato frontale	IP40
temperatura ambiente	
• durante l'esercizio / min.	-25 °C
• durante l'esercizio / max.	70 °C
• durante l'immagazzinaggio / min.	-40 °C
• durante l'immagazzinaggio / max.	80 °C
codice di riferimento / secondo IEC 81346-2:2009	Q
Approvazioni / Certificati	
General Product Approval	

Miscellaneous



Miscellaneous



Confirmation

General Product Approval

EMV

Maritime application



Maritime application

other

Environment



[Miscellaneous](#)

[Confirmation](#)

[Environmental Confirmations](#)

Ulteriori informazioni

Informazioni sull'imballaggio

<https://support.industry.siemens.com/cs/ww/it/view/109813875>

Information for data generation and storage

<https://support.industry.siemens.com/cs/ww/en/view/109995012>

Information- and Downloadcenter (Cataloghi, Opuscoli,...)

<https://www.siemens.com/lowvoltage/catalogs>

Industry Mall (sistema di ordinazione Online)

<https://mall.industry.siemens.com/mall/it/it/Catalog/product?mlfb=3VA5560-7EC36-1AA0>

Service&Support (Manuali, Certificati, Caratteristiche, FAQ, ...)

<https://support.industry.siemens.com/cs/ww/it/ps/3VA5560-7EC36-1AA0>

Banca dati immagini (foto prodotto, disegni dimensionali 2D, modelli 3D, schemi delle connessioni, ...)

https://www.automation.siemens.com/bilddb/cax_en.aspx?mlfb=3VA5560-7EC36-1AA0

CAX-Online-Generator

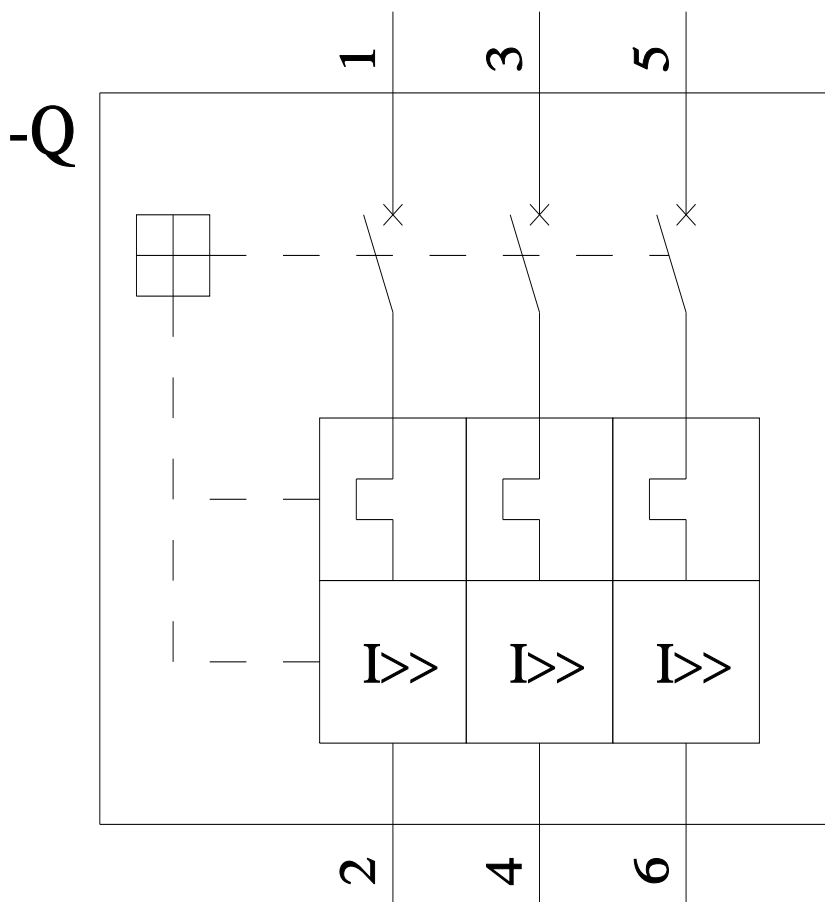
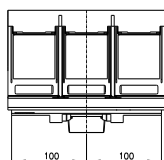
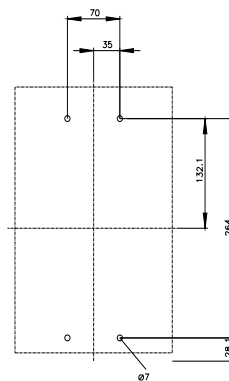
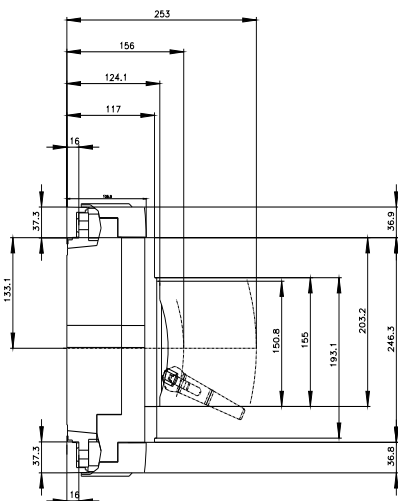
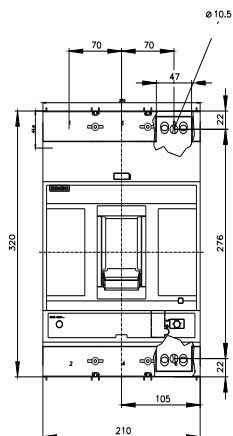
<https://www.siemens.com/cax>

Tender specifications

<https://www.siemens.com/specifications>

Curve caratteristiche

[https://curves.simar.siemens.com/curves/<mmp_prod_noCOMP="HAUPT"></mmp_prod_no>](https://curves.simar.siemens.com/curves/<mmp_prod_noCOMP=)



CB



Ultima modifica:

09/05/2025 

