



interruttore automatico 3VA5 UL frame 800 classe del potere di interruzione C 100kA con 480 V a 3 poli, protezione impianto TM230, FTAM, In=600A protezione da sovraccarico Ir=600A impostata fissa protezione da cortocircuito Ii=5...10 x In attacchi piatti a vite

Versione	
marca del prodotto	SENTRON
denominazione del prodotto	Interruttori automatici scatolati
denominazione del prodotto / secondo UL-File	CMAS
esecuzione del prodotto	Protezione impianto
esecuzione dell'interruttore sottocarico / secondo UL 489 / interruttore automatico per Heating, Air Conditioning and Refrigeration (tipo HACR)	Sì
esecuzione dell'interruttore sottocarico / secondo UL 489 / interruttore automatico per High-Intensity-Discharge (tipo HID)	No
esecuzione dell'interruttore sottocarico / secondo UL 489 / interruttore automatico per Switching Duty (tipo SWD)	No
esecuzione dello sganciatore di sovracorrente	TM230
funzione di protezione dello sganciatore di sovracorrente	LI
numero di poli	3
Dati tecnici generali	
tensione di isolamento / valore nominale	800 V
tensione di impiego / con DC / valore nominale	750 V
tensione di impiego / con AC / valore nominale	690 V
potenza dissipata [W] / max.	162 W
potenza dissipata [W] / con valore nominale di corrente / con AC / in stato di funzionamento caldo / per ogni polo	54 W
durata di vita meccanica (cicli di manovra) / tip.	10 000
durata di vita elettrica (cicli di manovra) / con AC-1 / con 380/415 V	5 100
durata di vita elettrica (cicli di manovra) / con AC-1 / con 690 V	3 500
durata di vita elettrica (cicli di manovra) / con 480 V	5 100
durata di vita elettrica (cicli di manovra) / con 600 V	3 500
caratteristica del prodotto / per conduttore di neutro / potenziabile/aggiornabile / protezione da cortocircuito e sovraccarico	No
funzione del prodotto	
• funzione di comunicazione	No
• altra funzione di misura	No
Peso netto per UQ	13,235 kg
Elettricità	
marcaturo / secondo UL 489 / 100%-rated breaker	No
corrente di impiego	
• a 40 °C	600 A
• a 45 °C	583 A
• a 50 °C	566 A

• a 55 °C	549 A
• a 60 °C	532 A
• a 65 °C	515 A
• a 70 °C	497 A

#### Capacità di commutazione IEC 60947

classe di potere di interruzione dell'interruttore automatico	C
potere di interruzione estremo in cortocircuito (Icu)	
• con 240 V	200 kA
• con 415 V	110 kA
• con 690 V	35 kA
potere di interruzione di servizio in cortocircuito (Ics)	
• con 240 V	150 kA
• con 415 V	85 kA
• con 690 V	19 kA
potere di chiusura in cortocircuito (Icm)	
• con 240 V	440 kA
• con 415 V	242 kA
• con 690 V	73,5 kA
esecuzione della protezione da cortocircuito	per i valori di potenza di manovra in reti DC vedi Manuale del prodotto Interruttori automatici scatolati 3VA; il link si trova nella sezione Service & Support nell'ultimo capitolo

#### Capacità di commutazione UL 489

potere di interruzione corrente	
• con 240 V	200 kA
• con 480 V	100 kA
• con 600 V	50 kA

#### Parametri regolabili

valore di intervento impostabile per corrente di regolazione (I <sub>r</sub> ) / dello sganciatore L / con curva caratteristica I <sub>2t</sub>	
• min.	600 A
• max.	600 A
valore di intervento impostabile tempo di ritardo (t <sub>r</sub> ) / per sgancio L / con curva caratteristica I <sub>2t</sub>	
• min.	1 s
• max.	1 s
valore di intervento impostabile per corrente di regolazione (I <sub>i</sub> ) / per sgancio I	
• min.	3 000 A
• max.	6 000 A
corrente di regolazione impostabile (I <sub>nN</sub> ) / per sgancio N	
• min.	0 A
• max.	0 A
funzione del prodotto / protezione da guasto verso terra	No

#### Progettazione meccanica

parte integrante del prodotto	
• bobina di minima tensione	No
• bobina a lancio di corrente	No
• contatto di segnalazione sgancio	No
altezza [in]	12,91 in
altezza	328 mm
larghezza [in]	8,27 in
larghezza	210 mm
profondità [in]	4,72 in
profondità	120 mm

#### Connessioni

disposizione della connessione elettrica / per circuito principale	Attacchi anteriori
esecuzione del collegamento elettrico / per circuito principale	attacchi piatti a vite da entrambi i lati
tipo di sezioni di conduttore collegabili / per attacco a sbarra piatta / min.	20 x 4 mm
tipo di sezioni di conduttore collegabili / per attacco a sbarra piatta / max.	50 x 28 mm

esecuzione della superficie / delle connessioni / sulla parte inferiore dell'interruttore (N, 2, 4, 6)	argento
<b>Circuito ausiliario</b>	
numero dei contatti CO / per contatti ausiliari	0
<b>Condizioni ambientali</b>	
grado di protezione IP / lato frontale	IP40
temperatura ambiente	
• durante l'esercizio / min.	-25 °C
• durante l'esercizio / max.	70 °C
• durante l'immagazzinaggio / min.	-40 °C
• durante l'immagazzinaggio / max.	80 °C
codice di riferimento / secondo IEC 81346-2:2009	Q
<b>Approvazioni / Certificati</b>	
General Product Approval	



[Miscellaneous](#)



[Miscellaneous](#)

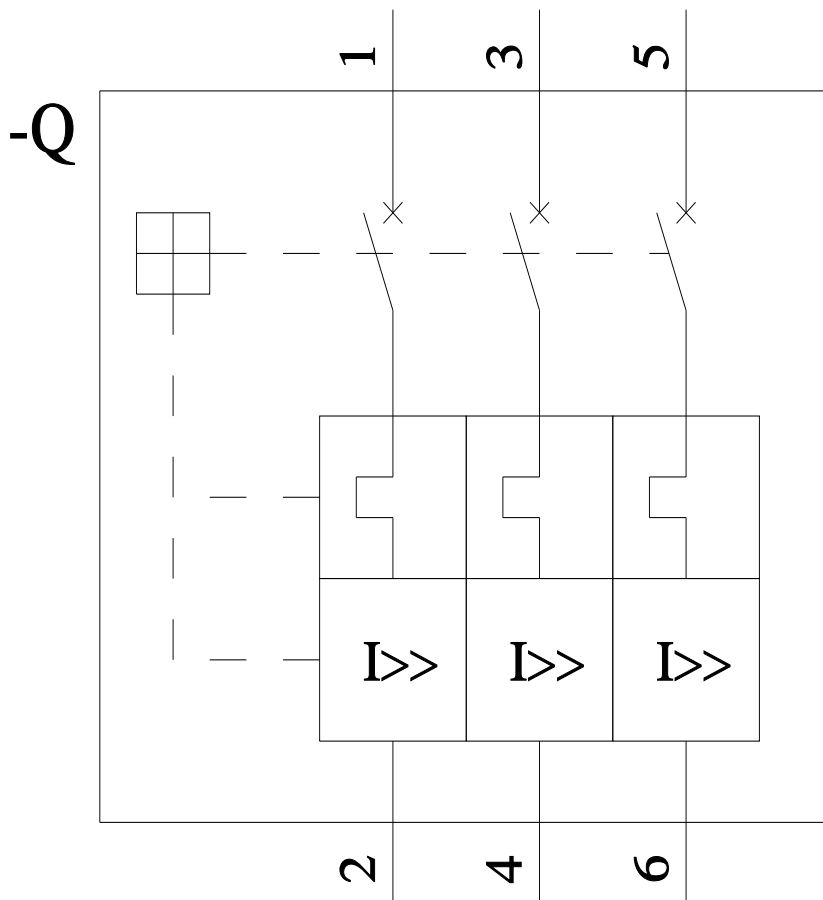
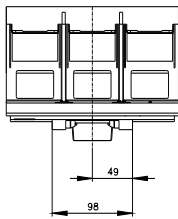
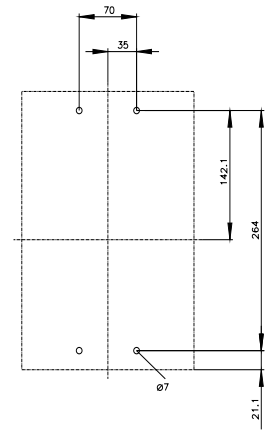
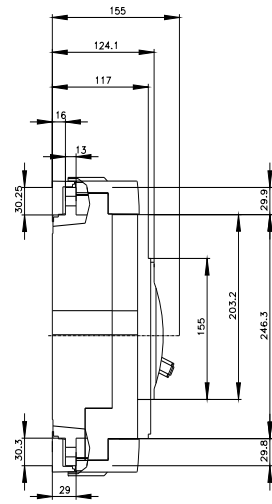
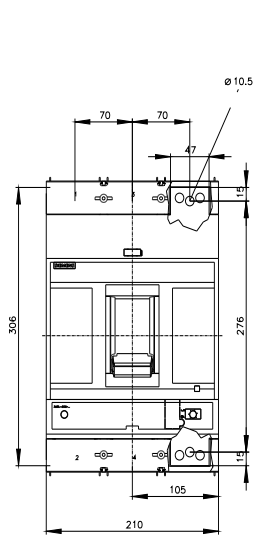


General Product Approval	EMV	Test Certificates	Maritime application
<a href="#">Confirmation</a>		<a href="#">Type Test Certificates/Test Report</a>	

Maritime application	other
	<a href="#">Miscellaneous</a>
	<a href="#">Confirmation</a>

<b>Environment</b>
<a href="#">Environmental Confirmations</a>

<b>Ulteriori informazioni</b>
<p>Informazioni sull'imballaggio  <a href="https://support.industry.siemens.com/cs/ww/it/view/109813875">https://support.industry.siemens.com/cs/ww/it/view/109813875</a></p> <p>Information for data generation and storage  <a href="https://support.industry.siemens.com/cs/ww/en/view/109995012">https://support.industry.siemens.com/cs/ww/en/view/109995012</a></p> <p>Information- and Downloadcenter (Cataloghi, Opuscoli,...)  <a href="https://www.siemens.com/lowvoltage/catalogs">https://www.siemens.com/lowvoltage/catalogs</a></p> <p>Industry Mall (sistema di ordinazione Online)  <a href="https://mall.industry.siemens.com/mall/it/it/Catalog/product?mlfb=3VA5560-7EC32-0AA0">https://mall.industry.siemens.com/mall/it/it/Catalog/product?mlfb=3VA5560-7EC32-0AA0</a></p> <p>Service&amp;Support (Manuali, Certificati, Caratteristiche, FAQ, ...)  <a href="https://support.industry.siemens.com/cs/ww/it/ps/3VA5560-7EC32-0AA0">https://support.industry.siemens.com/cs/ww/it/ps/3VA5560-7EC32-0AA0</a></p> <p>Banca dati immagini (foto prodotto, disegni dimensionali 2D, modelli 3D, schemi delle connessioni, ...)  <a href="https://www.automation.siemens.com/bilddb/cax_en.aspx?mlfb=3VA5560-7EC32-0AA0">https://www.automation.siemens.com/bilddb/cax_en.aspx?mlfb=3VA5560-7EC32-0AA0</a></p> <p>CAx-Online-Generator  <a href="https://www.siemens.com/cax">https://www.siemens.com/cax</a></p> <p>Tender specifications  <a href="https://www.siemens.com/specifications">https://www.siemens.com/specifications</a></p> <p>Curve caratteristiche  <a haupt"&gt;&lt;="" href="https://curves.simaris.siemens.com/curves/&lt;mmp_prod_noCOMP=" mmp_prod_no&gt;"="">https://curves.simaris.siemens.com/curves/&lt;mmp_prod_noCOMP="HAUPT"&gt;&lt;/mmp_prod_no&gt;</a></p>



**CB**



Ultima modifica:

31/03/2025 