



interruttore automatico 3VA5 UL Frame 600 classe del potere di interruzione C 100kA con 480 V a 4 poli, protezione impianto TM230, FTAM, In=500A protezione da sovraccarico Ir=500A impostata fissa protezione da cortocircuito Ii=5 ... 10 x In conduttore di neutro non protetto senza collegamento

Versione	
marca del prodotto	SENTRON
denominazione del prodotto	Interruttori automatici scatolati
denominazione del prodotto / secondo UL-File	CLAS
esecuzione del prodotto	Protezione impianto
esecuzione dell'interruttore sottocarico / secondo UL 489 / interruttore automatico per Heating, Air Conditioning and Refrigeration (tipo HACR)	Sì
esecuzione dell'interruttore sottocarico / secondo UL 489 / interruttore automatico per High-Intensity-Discharge (tipo HID)	No
esecuzione dell'interruttore sottocarico / secondo UL 489 / interruttore automatico per Switching Duty (tipo SWD)	No
esecuzione dello sganciatore di sovracorrente	TM230
funzione di protezione dello sganciatore di sovracorrente	LI
numero di poli	4
Dati tecnici generali	
tensione di isolamento / valore nominale	800 V
tensione di impiego / con DC / valore nominale	600 V
tensione di impiego / con AC / valore nominale	690 V
potenza dissipata [W] / max.	122 W
potenza dissipata [W] / con valore nominale di corrente / con AC / in stato di funzionamento caldo / per ogni polo	40,77 W
durata di vita meccanica (cicli di manovra) / tip.	20 000
durata di vita elettrica (cicli di manovra) / con AC-1 / con 380/415 V	4 000
durata di vita elettrica (cicli di manovra) / con AC-1 / con 690 V	2 700
durata di vita elettrica (cicli di manovra) / con 480 V	4 000
durata di vita elettrica (cicli di manovra) / con 600 V	2 700
caratteristica del prodotto / per conduttore di neutro / potenziabile/aggiornabile / protezione da cortocircuito e sovraccarico	No
funzione del prodotto	
• funzione di comunicazione	No
• altra funzione di misura	No
Peso netto per UQ	6,82 kg
Elettricità	
marcaturo / secondo UL 489 / 100%-rated breaker	No
corrente di impiego	
• a 40 °C	500 A
• a 45 °C	488 A
• a 50 °C	476 A

• a 55 °C	464 A
• a 60 °C	451 A
• a 65 °C	439 A
• a 70 °C	427 A
Capacità di commutazione IEC 60947	
classe di potere di interruzione dell'interruttore automatico	C
potere di interruzione estremo in cortocircuito (Icu)	
• con 240 V	200 kA
• con 415 V	110 kA
• con 690 V	10 kA
potere di interruzione di servizio in cortocircuito (Ics)	
• con 240 V	200 kA
• con 415 V	110 kA
• con 690 V	6 kA
potere di chiusura in cortocircuito (Icm)	
• con 240 V	440 kA
• con 415 V	242 kA
• con 690 V	17 kA
esecuzione della protezione da cortocircuito	per i valori di potenza di manovra in reti DC vedi Manuale del prodotto Interruttori automatici scatolati 3VA; il link si trova nella sezione Service & Support nell'ultimo capitolo
Capacità di commutazione UL 489	
potere di interruzione corrente	
• con 240 V	200 kA
• con 480 V	100 kA
• con 600 V	35 kA
Parametri regolabili	
valore di intervento impostabile per corrente di regolazione (I _r) / dello sganciatore L / con curva caratteristica I ₂ t	
• min.	500 A
• max.	500 A
valore di intervento impostabile tempo di ritardo (t _r) / per sgancio L / con curva caratteristica I ₂ t	
• min.	1 s
• max.	1 s
valore di intervento impostabile per corrente di regolazione (I _i) / per sgancio I	
• min.	2 500 A
• max.	5 000 A
corrente di regolazione impostabile (I _{nN}) / per sgancio N	
• min.	0 A
• max.	0 A
esecuzione della protezione conduttore N	Senza
funzione del prodotto / protezione da guasto verso terra	No
Progettazione meccanica	
parte integrante del prodotto	
• bobina di minima tensione	No
• bobina a lancio di corrente	No
• contatto di segnalazione sgancio	No
altezza [in]	9,76 in
altezza	248 mm
larghezza [in]	7,24 in
larghezza	184 mm
profondità [in]	4,33 in
profondità	110 mm
Connessioni	
disposizione della connessione elettrica / per circuito principale	senza collegamento
esecuzione del collegamento elettrico / per circuito principale	senza
Circuito ausiliario	
numero dei contatti CO / per contatti ausiliari	0

Accessori	
ampliamento del prodotto / opzionale / comando motorizzato	SI
Condizioni ambientali	
grado di protezione IP / lato frontale	IP40
temperatura ambiente	
• durante l'esercizio / min.	-25 °C
• durante l'esercizio / max.	70 °C
• durante l'immagazzinaggio / min.	-40 °C
• durante l'immagazzinaggio / max.	80 °C
codice di riferimento / secondo IEC 81346-2:2009	Q
Approvazioni / Certificati	
General Product Approval	






[Miscellaneous](#)



[Miscellaneous](#)



General Product Approval		EMV	Test Certificates
			
	Confirmation		Type Test Certificates/Test Report

Maritime application	other	Environment
		
	Miscellaneous	Environmental Confirmations

Ulteriori informazioni

Informazioni sull'imballaggio

<https://support.industry.siemens.com/cs/ww/it/view/109813875>

Information for data generation and storage

<https://support.industry.siemens.com/cs/ww/en/view/109995012>

Information- and Downloadcenter (Cataloghi, Opuscoli,...)

<https://www.siemens.com/lowvoltage/catalogs>

Industry Mall (sistema di ordinazione Online)

<https://mall.industry.siemens.com/mall/it/it/Catalog/product?mlfb=3VA5450-7EC41-0AA0>

Service&Support (Manuali, Certificati, Caratteristiche, FAQ, ...)

<https://support.industry.siemens.com/cs/ww/it/ps/3VA5450-7EC41-0AA0>

Banca dati immagini (foto prodotto, disegni dimensionali 2D, modelli 3D, schemi delle connessioni, ...)

https://www.automation.siemens.com/bilddb/cax_en.aspx?mlfb=3VA5450-7EC41-0AA0

CAX-Online-Generator

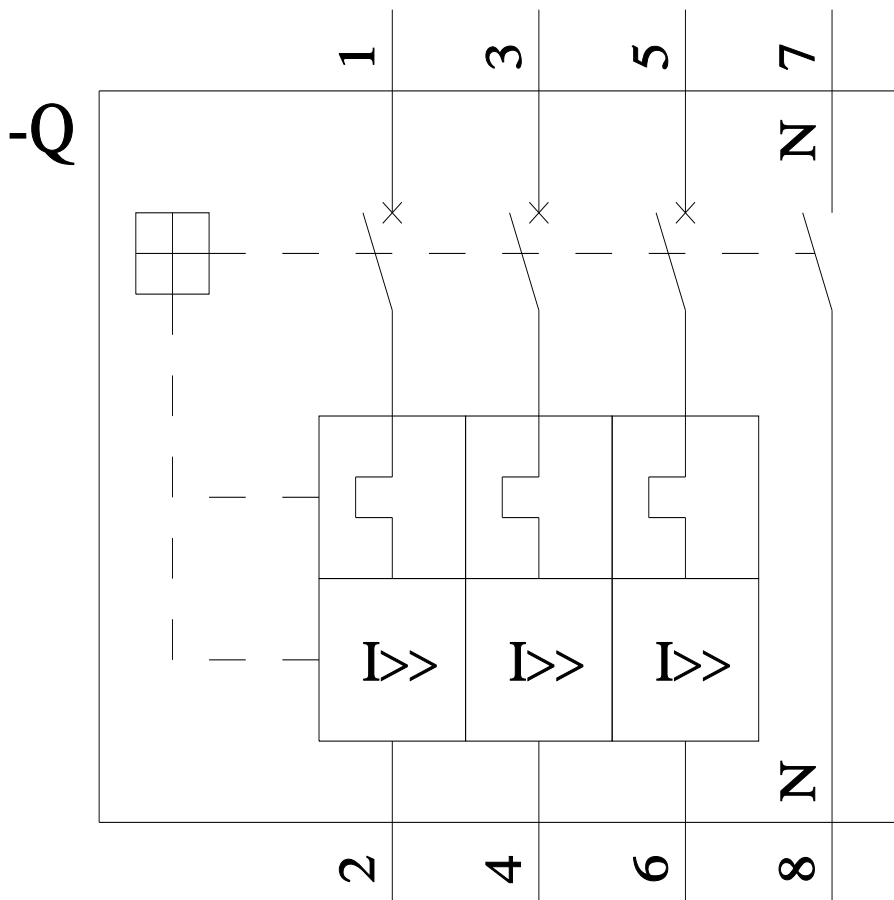
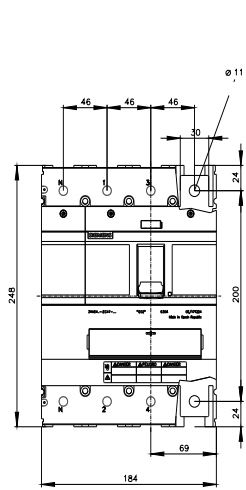
<https://www.siemens.com/cax>

Tender specifications

<https://www.siemens.com/specifications>

Curve caratteristiche

[https://curves.simaris.siemens.com/curves/<mmp_prod_noCOMP="HAUPT"></mmp_prod_no>](https://curves.simaris.siemens.com/curves/<mmp_prod_noCOMP=)





Ultima modifica:

11/08/2025

