



interruttore automatico 3VA5 UL Frame 400 classe del potere di interruzione H 65kA con 480 V a 3 poli, protezione impianto TM230, FTAM,  $I_n=400A$  protezione da sovraccarico  $I_r=400A$  impostata fissa protezione da cortocircuito  $I_i=5 \dots 10 \times I_n$  UL 489 SB (navale), 50 °C, senza collegamento

| Versione  |                                   |
|---|-----------------------------------|
| marca del prodotto  | SENTRON                           |
| denominazione del prodotto  | Interruttori automatici scatolati |
| denominazione del prodotto / secondo UL-File  | HJAM                              |
| esecuzione del prodotto   | Protezione impianto               |
| esecuzione dell'interruttore sottocarico / secondo UL 489 / interruttore automatico per Heating, Air Conditioning and Refrigeration (tipo HACR) | Sì                                |
| esecuzione dell'interruttore sottocarico / secondo UL 489 / interruttore automatico per High-Intensity-Discharge (tipo HID)                     | No                                |
| esecuzione dell'interruttore sottocarico / secondo UL 489 / interruttore automatico per Switching Duty (tipo SWD)                               | No                                |
| esecuzione dello sganciatore di sovracorrente   | TM230                             |
| funzione di protezione dello sganciatore di sovracorrente   | LI                                |
| numero di poli  | 3                                 |
| Dati tecnici generali   |                                   |
| potenza dissipata [W] / max.  | 92 W                              |
| potenza dissipata [W] / con valore nominale di corrente / con AC / in stato di funzionamento caldo / per ogni polo                              | 30,73 W                           |
| durata di vita meccanica (cicli di manovra) / tip.  | 20 000                            |
| durata di vita elettrica (cicli di manovra) / con AC-1 / con 380/415 V  | 6 000                             |
| durata di vita elettrica (cicli di manovra) / con AC-1 / con 690 V  | 3 000                             |
| durata di vita elettrica (cicli di manovra) / con 480 V   | 6 000                             |
| durata di vita elettrica (cicli di manovra) / con 600 V   | 3 000                             |
| caratteristica del prodotto / per conduttore di neutro / potenziabile/aggiornabile / protezione da cortocircuito e sovraccarico                 | No                                |
| funzione del prodotto   |                                   |
| • funzione di comunicazione   | No                                |
| • altra funzione di misura  | No                                |
| Peso netto per UQ   | 5,2 kg                            |
| Elettricità   |                                   |
| marcatura / secondo UL 489 / 100%-rated breaker   | No                                |
| corrente di impiego   |                                   |
| • a 40 °C   | 400 A                             |
| • a 45 °C   | 392 A                             |
| • a 50 °C   | 384 A                             |
| • a 55 °C   | 375 A                             |
| • a 60 °C   | 367 A                             |
| • a 65 °C   | 359 A                             |

|  |  |
|--|--|
| • a 70 °C  | 351 A  |
| <b>Capacità di commutazione IEC 60947</b>  |  |
| classe di potere di interruzione dell'interruttore automatico  | H  |
| esecuzione della protezione da cortocircuito   | per i valori di potenza di manovra in reti DC vedi Manuale del prodotto Interruttori automatici scatolati 3VA; il link si trova nella sezione Service & Support nell'ultimo capitolo |
| <b>Capacità di commutazione UL 489</b>   |  |
| potere di interruzione corrente  |  |
| • con 240 V  | 100 kA   |
| • con 480 V  | 65 kA  |
| • con 600 V  | 25 kA  |
| <b>Parametri regolabili</b>  |  |
| valore di intervento impostabile per corrente di regolazione (I <sub>r</sub> ) / dello sganciatore L / con curva caratteristica I <sup>2</sup> t |  |
| • min.   | 400 A  |
| • max.   | 400 A  |
| valore di intervento impostabile tempo di ritardo (t <sub>r</sub> ) / per sgancio L / con curva caratteristica I <sup>2</sup> t                  |  |
| • min.   | 1 s  |
| • max.   | 1 s  |
| valore di intervento impostabile per corrente di regolazione (I <sub>i</sub> ) / per sgancio I   |  |
| • min.   | 2 000 A  |
| • max.   | 4 000 A  |
| corrente di regolazione impostabile (I <sub>N</sub> ) / per sgancio N  |  |
| • min.   | 0 A  |
| • max.   | 0 A  |
| funzione del prodotto / protezione da guasto verso terra   | No   |
| <b>Progettazione meccanica</b>   |  |
| parte integrante del prodotto  |  |
| • bobina di minima tensione  | No   |
| • bobina a lancio di corrente  | No   |
| • contatto di segnalazione sgancio   | No   |
| altezza [in]   | 9,76 in  |
| altezza  | 248 mm   |
| larghezza [in]   | 5,43 in  |
| larghezza  | 138 mm   |
| profondità [in]  | 4,33 in  |
| profondità   | 110 mm   |
| <b>Conessioni</b>  |  |
| disposizione della connessione elettrica / per circuito principale   | senza collegamento   |
| esecuzione del collegamento elettrico / per circuito principale  | senza  |
| <b>Circuito ausiliario</b>   |  |
| numero dei contatti CO / per contatti ausiliari  | 0  |
| <b>Accessori</b>   |  |
| ampliamento del prodotto / opzionale / comando motorizzato   | Si   |
| <b>Condizioni ambientali</b>   |  |
| grado di protezione IP / lato frontale   | IP40   |
| temperatura ambiente   |  |
| • durante l'esercizio / min.   | -25 °C   |
| • durante l'esercizio / max.   | 70 °C  |
| • durante l'immagazzinaggio / min.   | -40 °C   |
| • durante l'immagazzinaggio / max.   | 80 °C  |
| codice di riferimento / secondo IEC 81346-2:2009   | Q  |
| <b>Approvazioni / Certificati</b>  |  |
| <b>General Product Approval</b>  |  |



[Miscellaneous](#)



[Miscellaneous](#)



[Confirmation](#)

General Product Approval

EMV

Maritime application

other



EG-Konf.



RCM



ABS

[Miscellaneous](#)

[Confirmation](#)

Environment

[Environmental Confirmations](#)

Ulteriori informazioni

Informazioni sull'imballaggio

<https://support.industry.siemens.com/cs/ww/it/view/109813875>

Information for data generation and storage

<https://support.industry.siemens.com/cs/ww/en/view/109995012>

Information- and Downloadcenter (Cataloghi, Opuscoli,...)

<https://www.siemens.com/lowvoltage/catalogs>

Industry Mall (sistema di ordinazione Online)

<https://mall.industry.siemens.com/mall/it/it/Catalog/product?mlfb=3VA5340-6EC31-1AA0>

Service&Support (Manuali, Certificati, Caratteristiche, FAQ, ...)

<https://support.industry.siemens.com/cs/ww/it/ps/3VA5340-6EC31-1AA0>

Banca dati immagini (foto prodotto, disegni dimensionali 2D, modelli 3D, schemi delle connessioni, ...)

[https://www.automation.siemens.com/bilddb/cax\\_en.aspx?mlfb=3VA5340-6EC31-1AA0](https://www.automation.siemens.com/bilddb/cax_en.aspx?mlfb=3VA5340-6EC31-1AA0)

CAX-Online-Generator

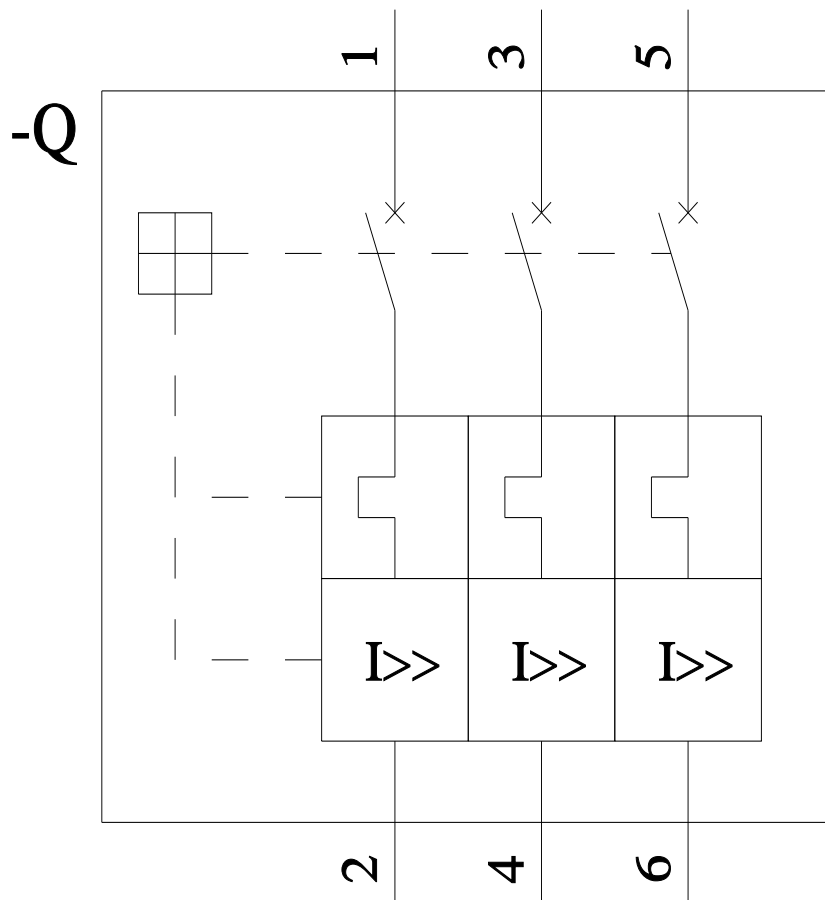
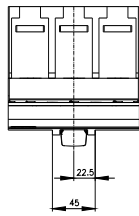
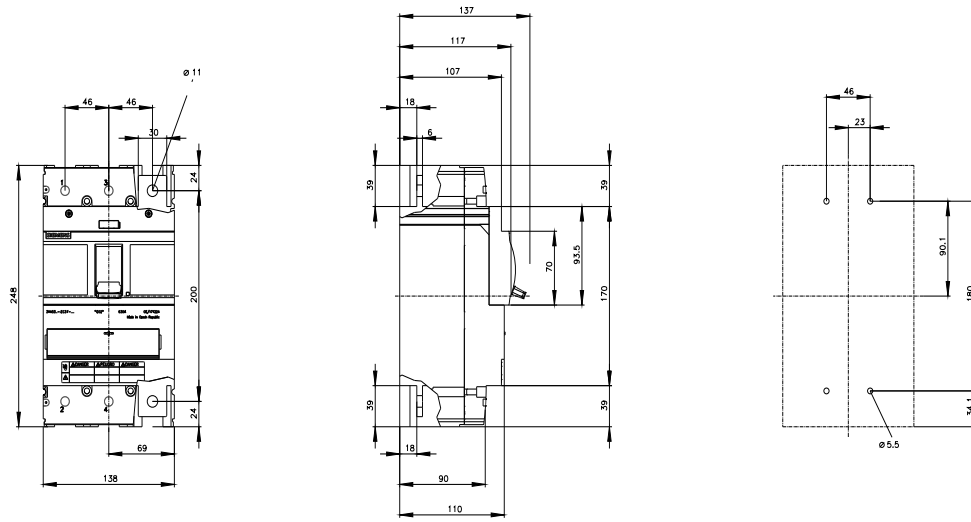
<https://www.siemens.com/cax>

Tender specifications

<https://www.siemens.com/specifications>

Curve caratteristiche

[https://curves.simaris.siemens.com/curves/<mmp\\_prod\\_noCOMP="HAUPT"></mmp\\_prod\\_no>](https://curves.simaris.siemens.com/curves/<mmp_prod_noCOMP=)



**CB**



Ultima modifica:

11/08/2025 

