



interruttore automatico 3VA5 UL frame 250 classe del potere di interruzione M 35kA con 480V a 4 poli, protezione impianto TM230, FTAM,  $I_n=250A$  protezione da sovraccarico  $I_r=250A$  impostata fissa protezione da cortocircuito  $I_i=5...10 \times I_n$  protezione del conduttore di neutro 100% senza collegamento

Versione	
marca del prodotto	SENTRON
denominazione del prodotto	Interruttori automatici scatolati
denominazione del prodotto / secondo UL-File	MFAS
esecuzione del prodotto	Protezione impianto
esecuzione dell'interruttore sottocarico / secondo UL 489 / interruttore automatico per Heating, Air Conditioning and Refrigeration (tipo HACR)	Sì
esecuzione dell'interruttore sottocarico / secondo UL 489 / interruttore automatico per High-Intensity-Discharge (tipo HID)	No
esecuzione dell'interruttore sottocarico / secondo UL 489 / interruttore automatico per Switching Duty (tipo SWD)	No
esecuzione dello sganciatore di sovracorrente	TM230
funzione di protezione dello sganciatore di sovracorrente	LI
numero di poli	4
Dati tecnici generali	
tensione di isolamento / valore nominale	800 V
tensione di impiego / con DC / valore nominale	1 000 V
tensione di impiego / con AC / valore nominale	690 V
potenza dissipata [W] / max.	58 W
potenza dissipata [W] / con valore nominale di corrente / con AC / in stato di funzionamento caldo / per ogni polo	19,33 W
durata di vita meccanica (cicli di manovra) / tip.	20 000
durata di vita elettrica (cicli di manovra) / con AC-1 / con 380/415 V	8 000
durata di vita elettrica (cicli di manovra) / con AC-1 / con 690 V	4 000
durata di vita elettrica (cicli di manovra) / con 480 V	8 000
durata di vita elettrica (cicli di manovra) / con 600 V	4 000
caratteristica del prodotto / per conduttore di neutro / potenziabile/aggiornabile / protezione da cortocircuito e sovraccarico	No
funzione del prodotto	
• funzione di comunicazione	No
• altra funzione di misura	No
Peso netto per UQ	2,7 kg
Elettricità	
marcaturo / secondo UL 489 / 100%-rated breaker	No
corrente di impiego	
• a 40 °C	250 A
• a 45 °C	250 A
• a 50 °C	250 A

• a 55 °C	242,5 A
• a 60 °C	237,5 A
• a 65 °C	230 A
• a 70 °C	220 A
<b>Capacità di commutazione IEC 60947</b>	
classe di potere di interruzione dell'interruttore automatico	M
potere di interruzione estremo in cortocircuito (Icu)	
• con 240 V	85 kA
• con 415 V	55 kA
• con 690 V	7 kA
potere di interruzione di servizio in cortocircuito (Ics)	
• con 240 V	85 kA
• con 415 V	55 kA
• con 690 V	7 kA
potere di chiusura in cortocircuito (Icm)	
• con 240 V	187 kA
• con 415 V	121 kA
• con 690 V	11,9 kA
esecuzione della protezione da cortocircuito	per i valori di potenza di manovra in reti DC vedi Manuale del prodotto Interruttori automatici scatolati 3VA; il link si trova nella sezione Service & Support nell'ultimo capitolo
<b>Capacità di commutazione UL 489</b>	
potere di interruzione corrente	
• con 240 V	85 kA
• con 480 V	35 kA
• con 600 V	18 kA
<b>Parametri regolabili</b>	
valore di intervento impostabile per corrente di regolazione (I <sub>r</sub> ) / dello sganciatore L / con curva caratteristica I <sub>2</sub> t	
• min.	250 A
• max.	250 A
valore di intervento impostabile tempo di ritardo (t <sub>r</sub> ) / per sgancio L / con curva caratteristica I <sub>2</sub> t	
• min.	1 s
• max.	1 s
valore di intervento impostabile per corrente di regolazione (I <sub>i</sub> ) / per sgancio I	
• min.	1 250 A
• max.	2 500 A
corrente di regolazione impostabile (I <sub>nN</sub> ) / per sgancio N	
• min.	250 A
• max.	250 A
esecuzione della protezione conduttore N	100 %
funzione del prodotto / protezione da guasto verso terra	No
<b>Progettazione meccanica</b>	
parte integrante del prodotto	
• bobina di minima tensione	No
• bobina a lancio di corrente	No
• contatto di segnalazione sgancio	No
altezza [in]	7,28 in
altezza	185 mm
larghezza [in]	5,51 in
larghezza	140 mm
profondità [in]	3,27 in
profondità	83 mm
<b>Connessioni</b>	
disposizione della connessione elettrica / per circuito principale	senza collegamento
esecuzione del collegamento elettrico / per circuito principale	senza
<b>Circuito ausiliario</b>	
numero dei contatti CO / per contatti ausiliari	0

Accessori	
ampliamento del prodotto / opzionale / comando motorizzato	SI
Condizioni ambientali	
grado di protezione IP / lato frontale	IP40
temperatura ambiente	
• durante l'esercizio / min.	-25 °C
• durante l'esercizio / max.	70 °C
• durante l'immagazzinaggio / min.	-40 °C
• durante l'immagazzinaggio / max.	80 °C
codice di riferimento / secondo IEC 81346-2:2009	Q
Approvazioni / Certificati	
General Product Approval	



Miscellaneous



Miscellaneous



General Product Approval	EMV	Maritime application	other
<a href="#">Confirmation</a>			
			<a href="#">Miscellaneous</a>

other	Environment
<a href="#">Confirmation</a>	<a href="#">Environmental Confirmations</a>

### Ulteriori informazioni

**Informazioni sull'imballaggio**

<https://support.industry.siemens.com/cs/ww/it/view/109813875>

**Information for data generation and storage**

<https://support.industry.siemens.com/cs/ww/en/view/109995012>

**Information- and Downloadcenter (Cataloghi, Opuscoli,...)**

<https://www.siemens.com/lowvoltage/catalogs>

**Industry Mall (sistema di ordinazione Online)**

<https://mall.industry.siemens.com/mall/it/it/Catalog/product?mlfb=3VA5225-5GC41-0AA0>

**Service&Support (Manuali, Certificati, Caratteristiche, FAQ, ...)**

<https://support.industry.siemens.com/cs/ww/it/ps/3VA5225-5GC41-0AA0>

**Banca dati immagini (foto prodotto, disegni dimensionali 2D, modelli 3D, schemi delle connessioni, ...)**

[https://www.automation.siemens.com/bilddb/cax\\_en.aspx?mlfb=3VA5225-5GC41-0AA0](https://www.automation.siemens.com/bilddb/cax_en.aspx?mlfb=3VA5225-5GC41-0AA0)

**CAX-Online-Generator**

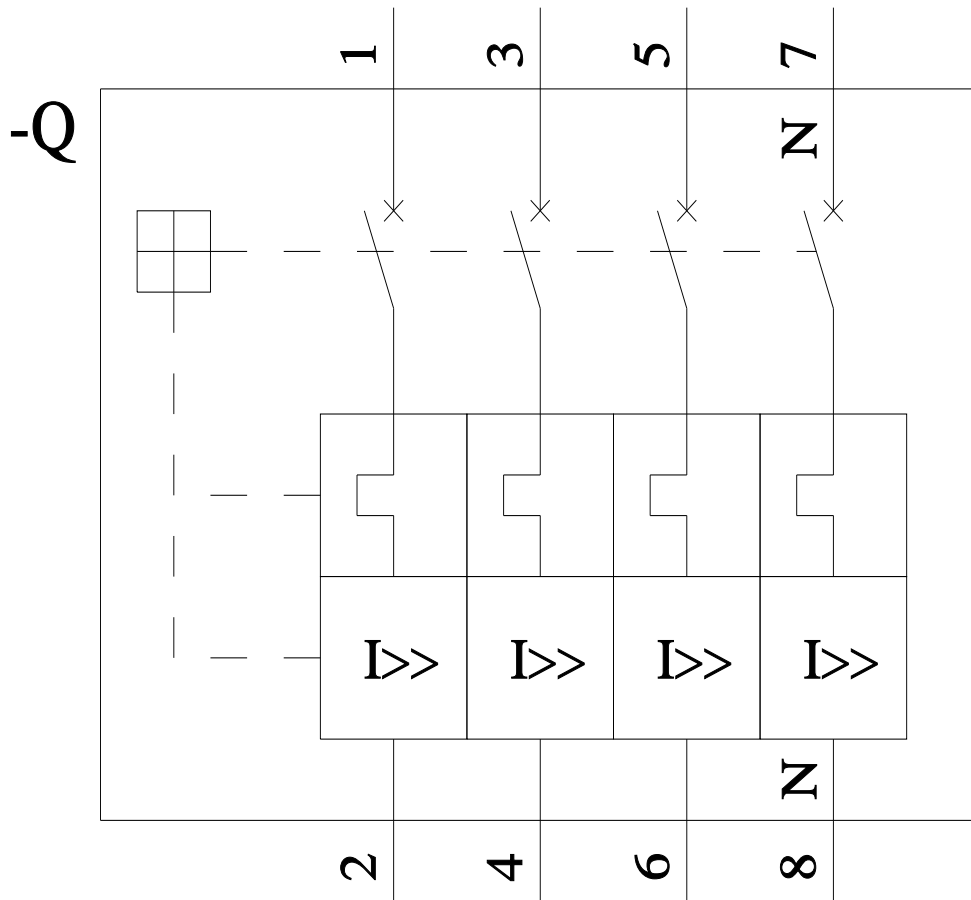
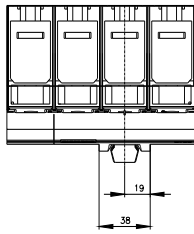
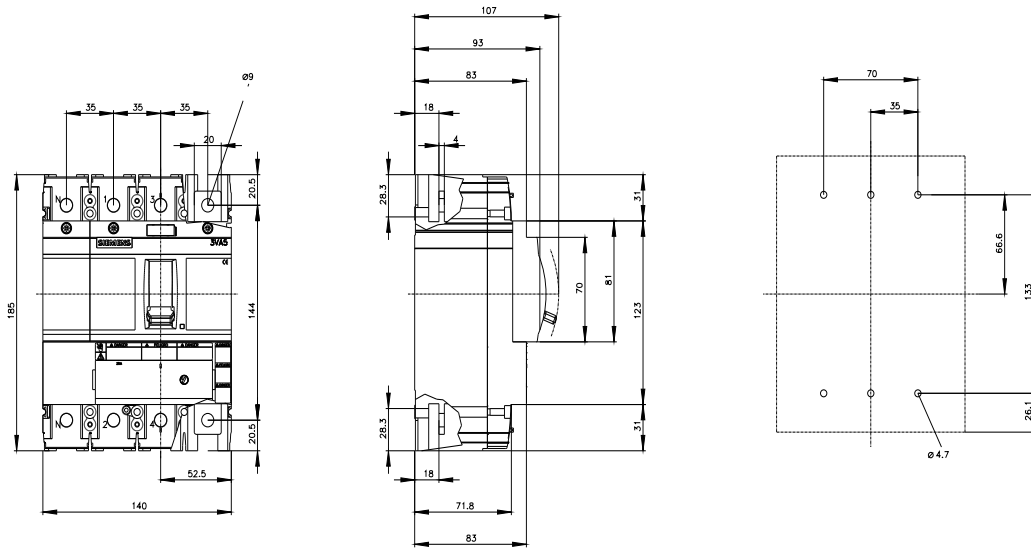
<https://www.siemens.com/cax>

**Tender specifications**

<https://www.siemens.com/specifications>

**Curve caratteristiche**

[https://curves.simaris.siemens.com/curves/<mmp\\_prod\\_noCOMP="HAUPT"></mmp\\_prod\\_no>](https://curves.simaris.siemens.com/curves/<mmp_prod_noCOMP=)





Ultima modifica:

05/03/2026 