



Interruttore automatico 3VA5 UL Frame 250 a 3 poli, protezione avviatore TM120M, AM, In=200A senza protezione da sovraccarico protezione da cortocircuito Ii=6...12 x In senza collegamento

| Versione | |
|---|-----------------------------------|
| marca del prodotto | SENTRON |
| denominazione del prodotto | Interruttori automatici scatolati |
| denominazione del prodotto / secondo UL-File | HFAP |
| esecuzione del prodotto | Protezione avviatore |
| esecuzione dell'interruttore sottocarico / secondo UL 489 / interruttore automatico per Heating, Air Conditioning and Refrigeration (tipo HACR) | Sì |
| esecuzione dell'interruttore sottocarico / secondo UL 489 / interruttore automatico per High-Intensity-Discharge (tipo HID) | No |
| esecuzione dell'interruttore sottocarico / secondo UL 489 / interruttore automatico per Switching Duty (tipo SWD) | No |
| esecuzione dello sganciatore di sovracorrente | TM120M |
| funzione di protezione dello sganciatore di sovracorrente | I |
| numero di poli | 3 |
| Dati tecnici generali | |
| tensione di isolamento / valore nominale | 800 V |
| tensione di impiego / con AC / valore nominale | 690 V |
| potenza dissipata [W] / max. | 34,8 W |
| potenza dissipata [W] / con valore nominale di corrente / con AC / in stato di funzionamento caldo / per ogni polo | 11,6 W |
| durata di vita meccanica (cicli di manovra) / tip. | 20 000 |
| durata di vita elettrica (cicli di manovra) / con AC-1 / con 380/415 V | 8 000 |
| durata di vita elettrica (cicli di manovra) / con AC-1 / con 690 V | 4 000 |
| durata di vita elettrica (cicli di manovra) / con 480 V | 8 000 |
| durata di vita elettrica (cicli di manovra) / con 600 V | 4 000 |
| caratteristica del prodotto / per conduttore di neutro / potenziabile/aggiornabile / protezione da cortocircuito e sovraccarico | No |
| funzione del prodotto | |
| • funzione di comunicazione | No |
| • rilevamento di mancanza fase | No |
| • altra funzione di misura | No |
| Peso netto per UQ | 2,026 kg |
| Elettricità | |
| marcatuta / secondo UL 489 / 100%-rated breaker | No |
| corrente di impiego | |
| • a 40 °C | 200 A |
| • a 45 °C | 200 A |
| • a 50 °C | 200 A |

| | |
|--|--|
| <ul style="list-style-type: none"> • a 55 °C • a 60 °C • a 65 °C • a 70 °C | 200 A |
| | 200 A |
| | 200 A |
| | 200 A |
| Capacità di commutazione IEC 60947 | |
| potere di interruzione estremo in cortocircuito (Icu) | |
| <ul style="list-style-type: none"> • con 240 V • con 415 V • con 690 V | 100 kA 70 kA 10 kA |
| potere di interruzione di servizio in cortocircuito (Ics) | |
| <ul style="list-style-type: none"> • con 240 V • con 415 V • con 690 V | 100 kA 70 kA 10 kA |
| potere di chiusura in cortocircuito (Icm) | |
| <ul style="list-style-type: none"> • con 240 V • con 415 V • con 690 V | 220 kA 154 kA 17 kA |
| esecuzione della protezione da cortocircuito | per i valori di potenza di manovra in reti DC vedi Manuale del prodotto Interruttori automatici scatolati 3VA; il link si trova nella sezione Service & Support nell'ultimo capitolo |
| Parametri regolabili | |
| valore di intervento impostabile per corrente di regolazione (Ii) / per sgancio I | |
| <ul style="list-style-type: none"> • min. • max. | 1 200 A 2 400 A |
| corrente di regolazione impostabile (InN) / per sgancio N | |
| <ul style="list-style-type: none"> • min. • max. | 0 A 0 A |
| funzione del prodotto / protezione da guasto verso terra | No |
| Progettazione meccanica | |
| parte integrante del prodotto | |
| <ul style="list-style-type: none"> • bobina di minima tensione • bobina a lancio di corrente • contatto di segnalazione sgancio | No No No |
| altezza [in] | 7,28 in |
| altezza | 185 mm |
| larghezza [in] | 4,13 in |
| larghezza | 105 mm |
| profondità [in] | 3,27 in |
| profondità | 83 mm |
| Conessioni | |
| disposizione della connessione elettrica / per circuito principale | senza collegamento |
| esecuzione del collegamento elettrico / per circuito principale | senza |
| Circuito ausiliario | |
| numero dei contatti CO / per contatti ausiliari | 0 |
| Accessori | |
| ampliamento del prodotto / opzionale / comando motorizzato | Sì |
| Condizioni ambientali | |
| grado di protezione IP / lato frontale | IP40 |
| temperatura ambiente | |
| <ul style="list-style-type: none"> • durante l'esercizio / min. • durante l'esercizio / max. • durante l'immagazzinaggio / min. • durante l'immagazzinaggio / max. | -25 °C 70 °C -40 °C 80 °C |
| codice di riferimento / secondo IEC 81346-2:2009 | Q |
| Approvazioni / Certificati | |
| General Product Approval | |



Miscellaneous



Miscellaneous



General Product Approval

EMV

Maritime application



Confirmation



other

Environment

[Miscellaneous](#)

[Confirmation](#)

[Environmental Con-
firmations](#)

Ulteriori informazioni

Informazioni sull'imballaggio

<https://support.industry.siemens.com/cs/ww/it/view/109813875>

Information for data generation and storage

<https://support.industry.siemens.com/cs/ww/en/view/109995012>

Information- and Downloadcenter (Cataloghi, Opuscoli,...)

<https://www.siemens.com/lowvoltage/catalogs>

Industry Mall (sistema di ordinazione Online)

<https://mall.industry.siemens.com/mall/it/it/Catalog/product?mlfb=3VA5220-0MH31-0AA0>

Service&Support (Manuali, Certificati, Caratteristiche, FAQ, ...)

<https://support.industry.siemens.com/cs/ww/it/ps/3VA5220-0MH31-0AA0>

Banca dati immagini (foto prodotto, disegni dimensionali 2D, modelli 3D, schemi delle connessioni, ...)

https://www.automation.siemens.com/bilddb/cax_en.aspx?mlfb=3VA5220-0MH31-0AA0

CAX-Online-Generator

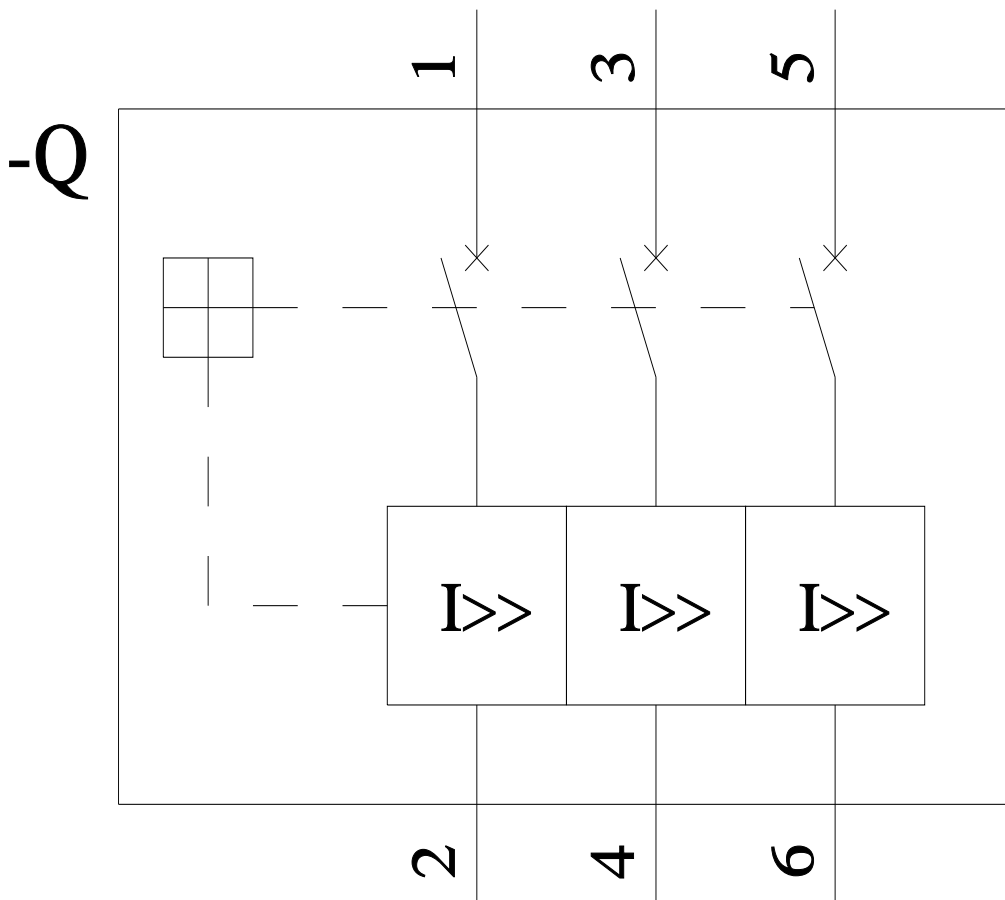
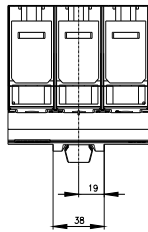
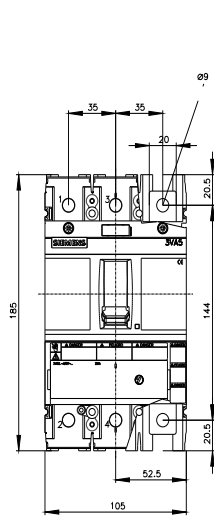
<https://www.siemens.com/cax>

Tender specifications

<https://www.siemens.com/specifications>

Curve caratteristiche

[https://curves.simaris.siemens.com/curves/<mmp_prod_noCOMP="HAUPT"></mmp_prod_no>](https://curves.simaris.siemens.com/curves/<mmp_prod_noCOMP=)





Ultima modifica:

05/03/2026 