



Interruttore automatico 3VA5 UL Frame 250 a 3 poli, protezione avviatore TM120M, AM, $I_n=150A$ senza protezione da sovraccarico protezione da cortocircuito $I_i=3...6 \times I_n$ senza collegamento

Versione	
marca del prodotto	SENTRON
denominazione del prodotto	Interruttori automatici scatolati
denominazione del prodotto / secondo UL-File	HFAP
esecuzione del prodotto	Protezione avviatore
esecuzione dell'interruttore sottocarico / secondo UL 489 / interruttore automatico per Heating, Air Conditioning and Refrigeration (tipo HACR)	Sì
esecuzione dell'interruttore sottocarico / secondo UL 489 / interruttore automatico per High-Intensity-Discharge (tipo HID)	No
esecuzione dell'interruttore sottocarico / secondo UL 489 / interruttore automatico per Switching Duty (tipo SWD)	No
esecuzione dello sganciatore di sovracorrente	TM120M
funzione di protezione dello sganciatore di sovracorrente	I
numero di poli	3
Dati tecnici generali	
tensione di isolamento / valore nominale	800 V
tensione di impiego / con AC / valore nominale	690 V
potenza dissipata [W] / max.	19,6 W
potenza dissipata [W] / con valore nominale di corrente / con AC / in stato di funzionamento caldo / per ogni polo	6,53 W
durata di vita meccanica (cicli di manovra) / tip.	20 000
durata di vita elettrica (cicli di manovra) / con AC-1 / con 380/415 V	8 000
durata di vita elettrica (cicli di manovra) / con AC-1 / con 690 V	4 000
durata di vita elettrica (cicli di manovra) / con 480 V	8 000
durata di vita elettrica (cicli di manovra) / con 600 V	4 000
caratteristica del prodotto / per conduttore di neutro / potenziabile/aggiornabile / protezione da cortocircuito e sovraccarico	No
funzione del prodotto	
• funzione di comunicazione	No
• rilevamento di mancanza fase	No
• altra funzione di misura	No
Peso netto per UQ	2 kg
Elettricità	
marcatura / secondo UL 489 / 100%-rated breaker	No
corrente di impiego	
• a 40 °C	150 A
• a 45 °C	150 A
• a 50 °C	150 A

<ul style="list-style-type: none"> • a 55 °C • a 60 °C • a 65 °C • a 70 °C 	150 A
	150 A
	150 A
	150 A
Capacità di commutazione IEC 60947	
potere di interruzione estremo in cortocircuito (Icu)	
<ul style="list-style-type: none"> • con 240 V • con 415 V • con 690 V 	100 kA 70 kA 10 kA
potere di interruzione di servizio in cortocircuito (Ics)	
<ul style="list-style-type: none"> • con 240 V • con 415 V • con 690 V 	100 kA 70 kA 10 kA
potere di chiusura in cortocircuito (Icm)	
<ul style="list-style-type: none"> • con 240 V • con 415 V • con 690 V 	220 kA 154 kA 17 kA
esecuzione della protezione da cortocircuito	per i valori di potenza di manovra in reti DC vedi Manuale del prodotto Interruttori automatici scatolati 3VA; il link si trova nella sezione Service & Support nell'ultimo capitolo
Parametri regolabili	
valore di intervento impostabile per corrente di regolazione (Ii) / per sgancio I	
<ul style="list-style-type: none"> • min. • max. 	450 A 900 A
corrente di regolazione impostabile (InN) / per sgancio N	
<ul style="list-style-type: none"> • min. • max. 	0 A 0 A
funzione del prodotto / protezione da guasto verso terra	No
Progettazione meccanica	
parte integrante del prodotto	
<ul style="list-style-type: none"> • bobina di minima tensione • bobina a lancio di corrente • contatto di segnalazione sgancio 	No No No
altezza [in]	7,28 in
altezza	185 mm
larghezza [in]	4,13 in
larghezza	105 mm
profondità [in]	3,27 in
profondità	83 mm
Conessioni	
disposizione della connessione elettrica / per circuito principale	senza collegamento
esecuzione del collegamento elettrico / per circuito principale	senza
Circuito ausiliario	
numero dei contatti CO / per contatti ausiliari	0
Accessori	
ampliamento del prodotto / opzionale / comando motorizzato	Sì
Condizioni ambientali	
grado di protezione IP / lato frontale	IP40
temperatura ambiente	
<ul style="list-style-type: none"> • durante l'esercizio / min. • durante l'esercizio / max. • durante l'immagazzinaggio / min. • durante l'immagazzinaggio / max. 	-25 °C 70 °C -40 °C 80 °C
codice di riferimento / secondo IEC 81346-2:2009	Q
Approvazioni / Certificati	
General Product Approval	



Miscellaneous



Miscellaneous



General Product Approval

EMV

Maritime application



[Confirmation](#)



EG-Konf.



RCM



ABS

other

Environment

[Miscellaneous](#)

[Confirmation](#)

[Environmental Con-
firmations](#)

Ulteriori informazioni

Informazioni sull'imballaggio

<https://support.industry.siemens.com/cs/ww/it/view/109813875>

Information for data generation and storage

<https://support.industry.siemens.com/cs/ww/en/view/109995012>

Information- and Downloadcenter (Cataloghi, Opuscoli,...)

<https://www.siemens.com/lowvoltage/catalogs>

Industry Mall (sistema di ordinazione Online)

<https://mall.industry.siemens.com/mall/it/it/Catalog/product?mlfb=3VA5215-0MU31-0AA0>

Service&Support (Manuali, Certificati, Caratteristiche, FAQ, ...)

<https://support.industry.siemens.com/cs/ww/it/ps/3VA5215-0MU31-0AA0>

Banca dati immagini (foto prodotto, disegni dimensionali 2D, modelli 3D, schemi delle connessioni, ...)

https://www.automation.siemens.com/bilddb/cax_en.aspx?mlfb=3VA5215-0MU31-0AA0

CAX-Online-Generator

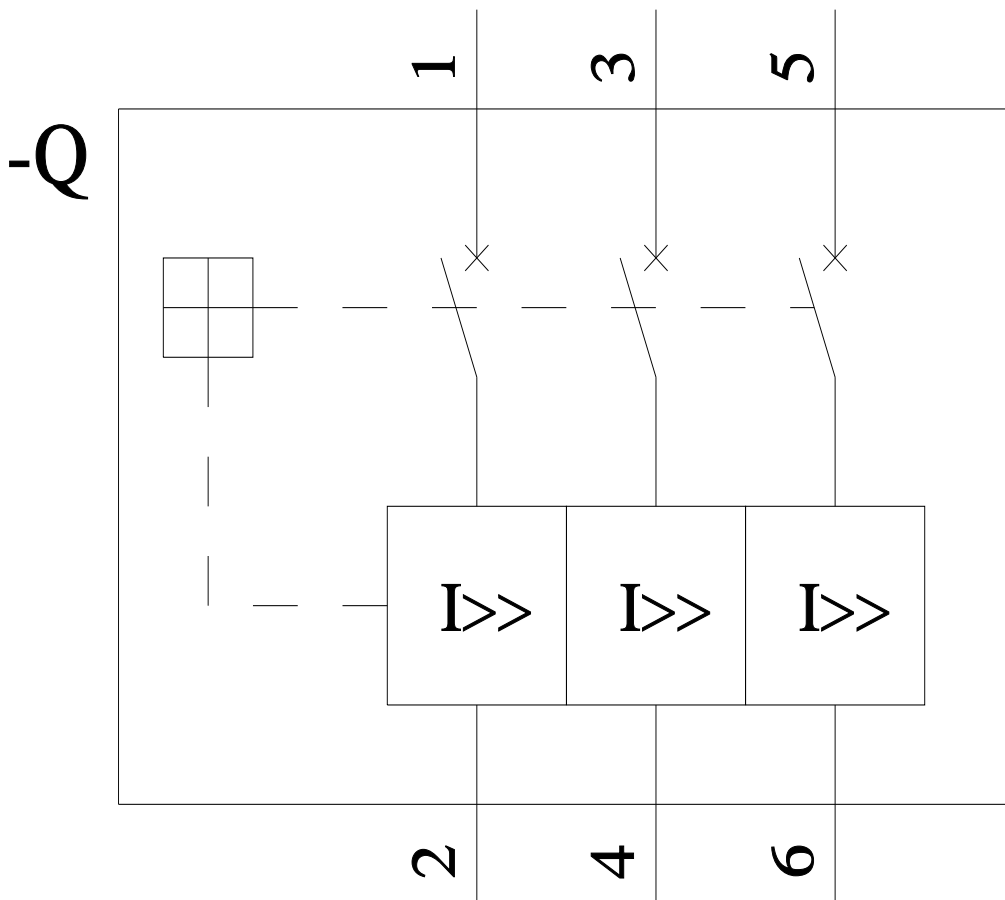
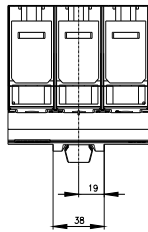
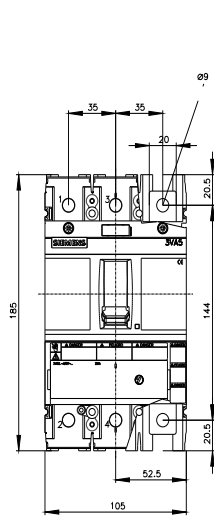
<https://www.siemens.com/cax>

Tender specifications

<https://www.siemens.com/specifications>

Curve caratteristiche

[https://curves.simaris.siemens.com/curves/<mmp_prod_noCOMP="HAUPT"></mmp_prod_no>](https://curves.simaris.siemens.com/curves/<mmp_prod_noCOMP=)





Ultima modifica:

25/02/2026 

