



interruttore automatico 3VA5 UL frame 250 classe del potere di interruzione M 35kA con 480V a 4 poli, protezione impianto TM230, FTAM,  $I_n=110A$  protezione da sovraccarico  $I_r=110A$  impostata fissa protezione da cortocircuito  $I_i=5...10 \times I_n$  protezione del conduttore di neutro 100% senza collegamento

| Versione  |                                   |
|---|-----------------------------------|
| marca del prodotto  | SENTRON                           |
| denominazione del prodotto  | Interruttori automatici scatolati |
| denominazione del prodotto / secondo UL-File  | MFAS                              |
| esecuzione del prodotto   | Protezione impianto               |
| esecuzione dell'interruttore sottocarico / secondo UL 489 / interruttore automatico per Heating, Air Conditioning and Refrigeration (tipo HACR) | Sì                                |
| esecuzione dell'interruttore sottocarico / secondo UL 489 / interruttore automatico per High-Intensity-Discharge (tipo HID)                     | No                                |
| esecuzione dell'interruttore sottocarico / secondo UL 489 / interruttore automatico per Switching Duty (tipo SWD)                               | No                                |
| esecuzione dello sganciatore di sovracorrente   | TM230                             |
| funzione di protezione dello sganciatore di sovracorrente   | LI                                |
| numero di poli  | 4                                 |
| Dati tecnici generali   |                                   |
| tensione di isolamento / valore nominale  | 800 V                             |
| tensione di impiego / con DC / valore nominale  | 1 000 V                           |
| tensione di impiego / con AC / valore nominale  | 690 V                             |
| potenza dissipata [W] / max.  | 23 W                              |
| potenza dissipata [W] / con valore nominale di corrente / con AC / in stato di funzionamento caldo / per ogni polo                              | 7,53 W                            |
| durata di vita meccanica (cicli di manovra) / tip.  | 20 000                            |
| durata di vita elettrica (cicli di manovra) / con AC-1 / con 380/415 V  | 8 000                             |
| durata di vita elettrica (cicli di manovra) / con AC-1 / con 690 V  | 4 000                             |
| durata di vita elettrica (cicli di manovra) / con 480 V   | 8 000                             |
| durata di vita elettrica (cicli di manovra) / con 600 V   | 4 000                             |
| caratteristica del prodotto / per conduttore di neutro / potenziabile/aggiornabile / protezione da cortocircuito e sovraccarico                 | No                                |
| funzione del prodotto   |                                   |
| • funzione di comunicazione   | No                                |
| • altra funzione di misura  | No                                |
| Peso netto per UQ   | 2,55 kg                           |
| Elettricità   |                                   |
| marcaturo / secondo UL 489 / 100%-rated breaker   | No                                |
| corrente di impiego   |                                   |
| • a 40 °C   | 110 A                             |
| • a 45 °C   | 107 A                             |
| • a 50 °C   | 104 A                             |

|           |       |
|-----------|-------|
| • a 55 °C | 100 A |
| • a 60 °C | 97 A  |
| • a 65 °C | 94 A  |
| • a 70 °C | 91 A  |

#### Capacità di commutazione IEC 60947

|   |  |
|---|--|
| classe di potere di interruzione dell'interruttore automatico | M  |
| potere di interruzione estremo in cortocircuito (Icu)         |  |
| • con 240 V   | 85 kA  |
| • con 415 V   | 55 kA  |
| • con 690 V   | 7 kA   |
| potere di interruzione di servizio in cortocircuito (Ics)     |  |
| • con 240 V   | 85 kA  |
| • con 415 V   | 55 kA  |
| • con 690 V   | 7 kA   |
| potere di chiusura in cortocircuito (Icm)                     |  |
| • con 240 V   | 187 kA   |
| • con 415 V   | 121 kA   |
| • con 690 V   | 11,9 kA  |
| esecuzione della protezione da cortocircuito                  | per i valori di potenza di manovra in reti DC vedi Manuale del prodotto Interruttori automatici scatolati 3VA; il link si trova nella sezione Service & Support nell'ultimo capitolo |

#### Capacità di commutazione UL 489

|                                 |       |
|---------------------------------|-------|
| potere di interruzione corrente |       |
| • con 240 V                     | 85 kA |
| • con 480 V                     | 35 kA |
| • con 600 V                     | 18 kA |

#### Parametri regolabili

|   |         |
|---|---------|
| valore di intervento impostabile per corrente di regolazione (I <sub>r</sub> ) / dello sganciatore L / con curva caratteristica I <sub>2t</sub> |         |
| • min.  | 110 A   |
| • max.  | 110 A   |
| valore di intervento impostabile tempo di ritardo (t <sub>r</sub> ) / per sgancio L / con curva caratteristica I <sub>2t</sub>                  |         |
| • min.  | 1 s     |
| • max.  | 1 s     |
| valore di intervento impostabile per corrente di regolazione (I <sub>i</sub> ) / per sgancio I  |         |
| • min.  | 550 A   |
| • max.  | 1 100 A |
| corrente di regolazione impostabile (I <sub>nN</sub> ) / per sgancio N  |         |
| • min.  | 110 A   |
| • max.  | 110 A   |
| esecuzione della protezione conduttore N  | 100 %   |
| funzione del prodotto / protezione da guasto verso terra  | No      |

#### Progettazione meccanica

|                                    |         |
|------------------------------------|---------|
| parte integrante del prodotto      |         |
| • bobina di minima tensione        | No      |
| • bobina a lancio di corrente      | No      |
| • contatto di segnalazione sgancio | No      |
| altezza [in]                       | 7,28 in |
| altezza                            | 185 mm  |
| larghezza [in]                     | 5,51 in |
| larghezza                          | 140 mm  |
| profondità [in]                    | 3,27 in |
| profondità                         | 83 mm   |

#### Connessioni

|  |                    |
|--|--------------------|
| disposizione della connessione elettrica / per circuito principale | senza collegamento |
| esecuzione del collegamento elettrico / per circuito principale    | senza              |

#### Circuito ausiliario

|   |   |
|---|---|
| numero dei contatti CO / per contatti ausiliari | 0 |
|---|---|

| Accessori  |        |
|--|--------|
| ampliamento del prodotto / opzionale / comando motorizzato | Si     |
| Condizioni ambientali                                      |        |
| grado di protezione IP / lato frontale                     | IP40   |
| temperatura ambiente                                       |        |
| • durante l'esercizio / min.                               | -25 °C |
| • durante l'esercizio / max.                               | 70 °C  |
| • durante l'immagazzinaggio / min.                         | -40 °C |
| • durante l'immagazzinaggio / max.                         | 80 °C  |
| codice di riferimento / secondo IEC 81346-2:2009           | Q      |

### Approvazioni / Certificati

#### General Product Approval



Miscellaneous

Miscellaneous



| General Product Approval | EMV | Maritime application | other |
|--------------------------|-----|----------------------|-------|
|--------------------------|-----|----------------------|-------|

[Confirmation](#)



EG-Konf.



RCM



ABS

[Miscellaneous](#)

| other | Environment |
|-------|-------------|
|-------|-------------|

[Confirmation](#)

[Environmental Confirmations](#)

### Ulteriori informazioni

#### Informazioni sull'imballaggio

<https://support.industry.siemens.com/cs/ww/it/view/109813875>

#### Information for data generation and storage

<https://support.industry.siemens.com/cs/ww/en/view/109995012>

#### Information- and Downloadcenter (Cataloghi, Opuscoli,...)

<https://www.siemens.com/lowvoltage/catalogs>

#### Industry Mall (sistema di ordinazione Online)

<https://mall.industry.siemens.com/mall/it/it/Catalog/product?mlfb=3VA5211-5GC41-0AA0>

#### Service&Support (Manuali, Certificati, Caratteristiche, FAQ, ...)

<https://support.industry.siemens.com/cs/ww/it/ps/3VA5211-5GC41-0AA0>

#### Banca dati immagini (foto prodotto, disegni dimensionali 2D, modelli 3D, schemi delle connessioni, ...)

[https://www.automation.siemens.com/bilddb/cax\\_en.aspx?mlfb=3VA5211-5GC41-0AA0](https://www.automation.siemens.com/bilddb/cax_en.aspx?mlfb=3VA5211-5GC41-0AA0)

#### CAX-Online-Generator

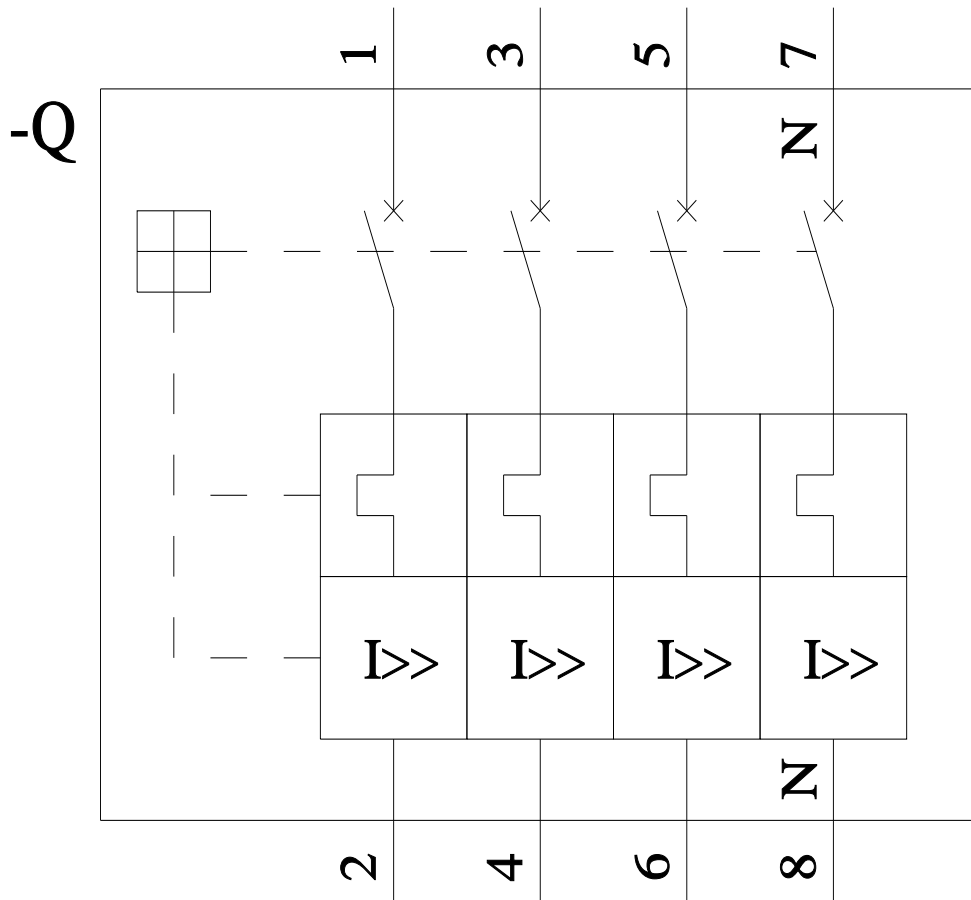
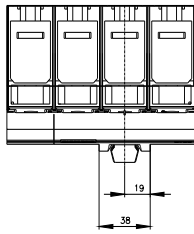
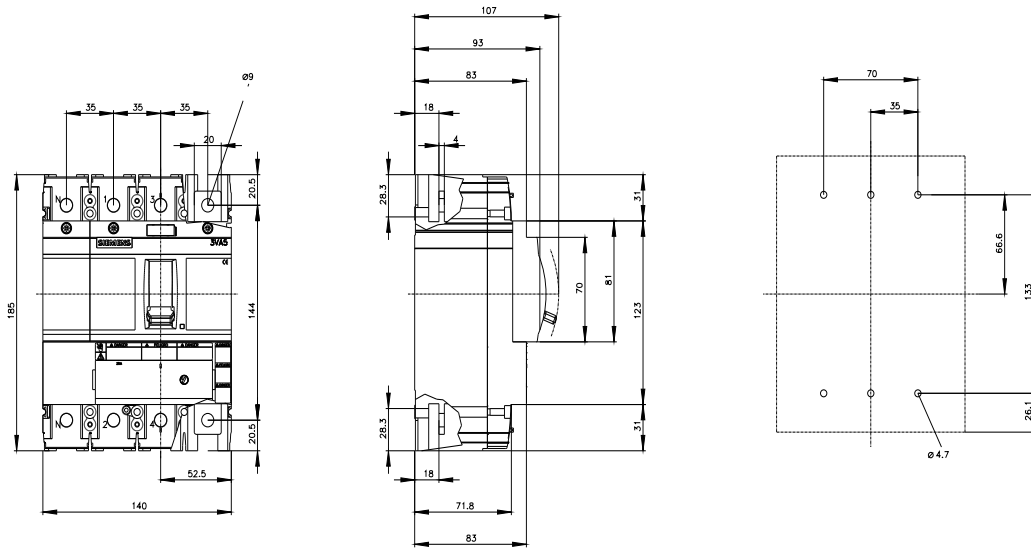
<https://www.siemens.com/cax>

#### Tender specifications

<https://www.siemens.com/specifications>

#### Curve caratteristiche

[https://curves.simaris.siemens.com/curves/<mmp\\_prod\\_noCOMP="HAUPT"></mmp\\_prod\\_no>](https://curves.simaris.siemens.com/curves/<mmp_prod_noCOMP=)





Ultima modifica:

25/02/2026 

