



interruttore automatico 3VA5 UL frame 125 classe del potere di interruzione S 25kA con 480V a 4 poli, protezione impianto TM210, FTFM, In=90A protezione da sovraccarico Ir=90A impostata fissa protezione da cortocircuito li=10 x In protezione del conduttore di neutro 100% senza collegamento

Versione	
marca del prodotto	SETRON
denominazione del prodotto	Interruttori automatici scatolati
denominazione del prodotto / secondo UL-File	SEAS
esecuzione del prodotto	Protezione impianto
esecuzione dell'interruttore sottocarico / secondo UL 489 / interruttore automatico per Heating, Air Conditioning and Refrigeration (tipo HACR)	Sì
esecuzione dell'interruttore sottocarico / secondo UL 489 / interruttore automatico per High-Intensity-Discharge (tipo HID)	No
esecuzione dell'interruttore sottocarico / secondo UL 489 / interruttore automatico per Switching Duty (tipo SWD)	No
esecuzione dello sganciatore di sovracorrente	TM210
funzione di protezione dello sganciatore di sovracorrente	LI
numero di poli	4
Dati tecnici generali	
tensione di isolamento / valore nominale	800 V
tensione di impiego / con DC / valore nominale	600 V
tensione di impiego / con AC / valore nominale	690 V
potenza dissipata [W] / max.	18 W
potenza dissipata [W] / con valore nominale di corrente / con AC / in stato di funzionamento caldo / per ogni polo	5,9 W
durata di vita meccanica (cicli di manovra) / tip.	20 000
durata di vita elettrica (cicli di manovra) / con AC-1 / con 380/415 V	8 000
durata di vita elettrica (cicli di manovra) / con AC-1 / con 690 V	4 000
durata di vita elettrica (cicli di manovra) / con 480 V	8 000
durata di vita elettrica (cicli di manovra) / con 600 V	4 000
caratteristica del prodotto / per conduttore di neutro / potenziabile/aggiornabile / protezione da cortocircuito e sovraccarico	No
funzione del prodotto	
• funzione di comunicazione	No
• altra funzione di misura	No
Peso netto per UQ	952 g
Elettricità	
marcatura / secondo UL 489 / 100%-rated breaker	No
corrente di impiego	
• a 40 °C	90 A
• a 45 °C	88 A
• a 50 °C	86 A

● a 55 °C	84 A
● a 60 °C	82 A
● a 65 °C	80 A
● a 70 °C	79 A

Capacità di commutazione IEC 60947

classe di potere di interruzione dell'interruttore automatico	S
potere di interruzione estremo in cortocircuito (Icu)	
● con 240 V	55 kA
● con 415 V	36 kA
● con 690 V	5 kA
potere di interruzione di servizio in cortocircuito (Ics)	
● con 240 V	55 kA
● con 415 V	36 kA
● con 690 V	5 kA
potere di chiusura in cortocircuito (Icm)	
● con 240 V	121 kA
● con 415 V	75,5 kA
● con 690 V	7,5 kA
esecuzione della protezione da cortocircuito	per i valori di potenza di manovra in reti DC vedi Manuale del prodotto Interruttori automatici scatolati 3VA; il link si trova nella sezione Service & Support nell'ultimo capitolo

Capacità di commutazione UL 489

potere di interruzione corrente	
● con 240 V	65 kA
● con 480 V	25 kA
● con 600 Y/347 V	14 kA

Parametri regolabili

valore di intervento impostabile per corrente di regolazione (I _r) / dello sganciatore L / con curva caratteristica I _{2t}	
● min.	90 A
● max.	90 A
valore di intervento impostabile tempo di ritardo (t _r) / per sgancio L / con curva caratteristica I _{2t}	
● min.	1 s
● max.	1 s
valore di intervento impostabile per corrente di regolazione (I _i) / per sgancio I	
● min.	900 A
● max.	900 A
corrente di regolazione impostabile (I _{nN}) / per sgancio N	
● min.	90 A
● max.	90 A
esecuzione della protezione conduttore N	100 %
funzione del prodotto / protezione da guasto verso terra	No

Progettazione meccanica

parte integrante del prodotto	
● bobina di minima tensione	No
● bobina a lancio di corrente	No
● contatto di segnalazione sgancio	No
altezza [in]	5,51 in
altezza	140 mm
larghezza [in]	4 in
larghezza	101,5 mm
profondità [in]	3,01 in
profondità	76,5 mm

Connessioni

disposizione della connessione elettrica / per circuito principale	senza collegamento
esecuzione del collegamento elettrico / per circuito principale	senza

Circuito ausiliario

numero dei contatti CO / per contatti ausiliari	0
---	---

Accessori	
ampliamento del prodotto / opzionale / comando motorizzato	Si
Condizioni ambientali	
grado di protezione IP / lato frontale	IP40
temperatura ambiente	
• durante l'esercizio / min.	-25 °C
• durante l'esercizio / max.	70 °C
• durante l'immagazzinaggio / min.	-40 °C
• durante l'immagazzinaggio / max.	80 °C
codice di riferimento / secondo IEC 81346-2:2009	Q

Approvazioni / Certificati

General Product Approval



Miscellaneous



Miscellaneous



General Product Approval

EMV



Confirmation



Test Certificates

Maritime application

[Type Test Certificates/Test Report](#)

[Special Test Certificate](#)



Maritime application

other

Environment



Miscellaneous

Confirmation

[Environmental Confirmations](#)

Ulteriori informazioni

Informazioni sull'imballaggio

<https://support.industry.siemens.com/cs/ww/it/view/109813875>

Information for data generation and storage

<https://support.industry.siemens.com/cs/ww/en/view/109995012>

Information- and Downloadcenter (Cataloghi, Opuscoli,...)

<https://www.siemens.com/lowvoltage/catalogs>

Industry Mall (sistema di ordinazione Online)

<https://mall.industry.siemens.com/mall/it/it/Catalog/product?mlfb=3VA5190-4GD41-0AA0>

Service&Support (Manuali, Certificati, Caratteristiche, FAQ, ...)

<https://support.industry.siemens.com/cs/ww/it/ps/3VA5190-4GD41-0AA0>

Banca dati immagini (foto prodotto, disegni dimensionali 2D, modelli 3D, schemi delle connessioni, ...)

https://www.automation.siemens.com/bilddb/cax_en.aspx?mlfb=3VA5190-4GD41-0AA0

CAx-Online-Generator

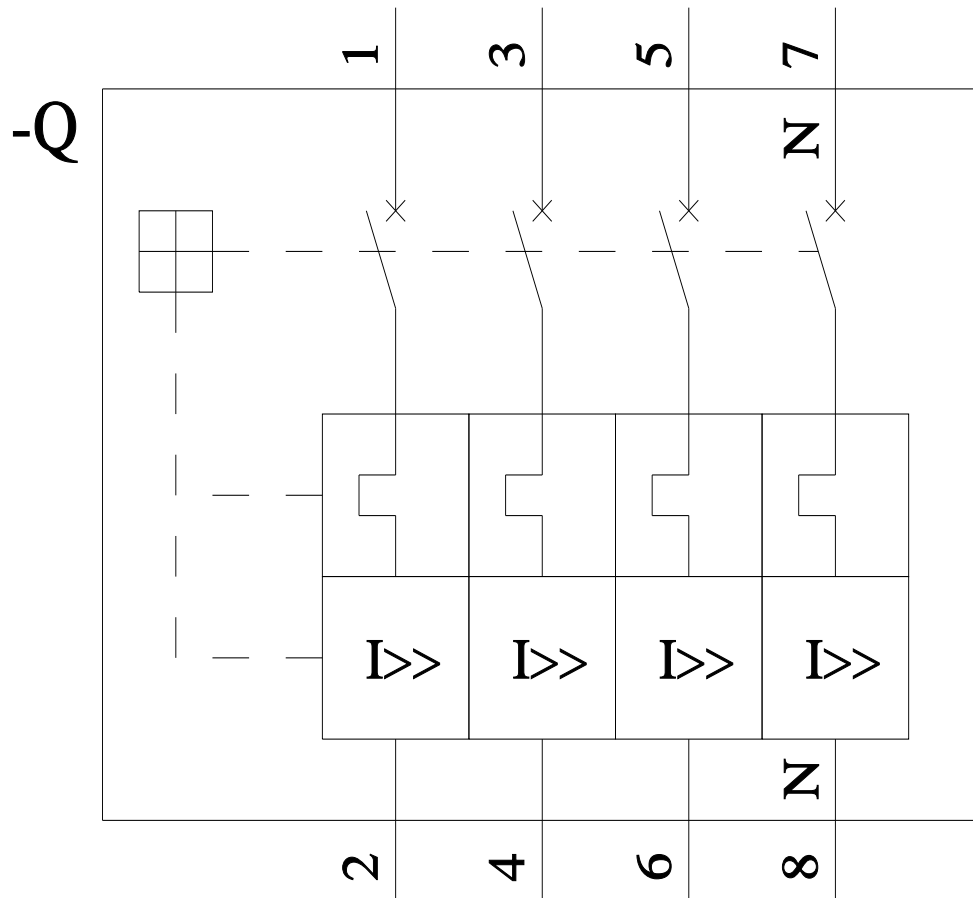
<https://www.siemens.com/cax>

Tender specifications

<https://www.siemens.com/specifications>

Curve caratteristiche

https://curves.simaris.siemens.com/curves/<mmp_prod_noCOMP="HAUPT"></mmp_prod_no>





Ultima modifica:

23/04/2026 