



Interruttore automatico 3VA5 UL Frame 125 a 3 poli, protezione avviatore TM120M, AM, In=25A senza protezione da sovraccarico protezione da cortocircuito li=5 ... 12 x In senza collegamento

| Versione  |                                   |
|---|-----------------------------------|
| marca del prodotto  | SENTRON                           |
| denominazione del prodotto  | Interruttori automatici scatolati |
| denominazione del prodotto / secondo UL-File  | HEAP                              |
| esecuzione del prodotto   | Protezione avviatore              |
| esecuzione dell'interruttore sottocarico / secondo UL 489 / interruttore automatico per Heating, Air Conditioning and Refrigeration (tipo HACR) | Sì                                |
| esecuzione dell'interruttore sottocarico / secondo UL 489 / interruttore automatico per High-Intensity-Discharge (tipo HID)                     | No                                |
| esecuzione dell'interruttore sottocarico / secondo UL 489 / interruttore automatico per Switching Duty (tipo SWD)                               | No                                |
| esecuzione dello sganciatore di sovracorrente   | TM120M                            |
| funzione di protezione dello sganciatore di sovracorrente   | I                                 |
| numero di poli  | 3                                 |
| Dati tecnici generali   |                                   |
| tensione di isolamento / valore nominale  | 800 V                             |
| tensione di impiego / con AC / valore nominale  | 690 V                             |
| potenza dissipata [W] / max.  | 2,1 W                             |
| potenza dissipata [W] / con valore nominale di corrente / con AC / in stato di funzionamento caldo / per ogni polo                              | 0,7 W                             |
| durata di vita meccanica (cicli di manovra) / tip.  | 20 000                            |
| durata di vita elettrica (cicli di manovra) / con AC-1 / con 380/415 V  | 8 000                             |
| durata di vita elettrica (cicli di manovra) / con AC-1 / con 690 V  | 4 000                             |
| durata di vita elettrica (cicli di manovra) / con 480 V   | 8 000                             |
| durata di vita elettrica (cicli di manovra) / con 600 V   | 4 000                             |
| caratteristica del prodotto / per conduttore di neutro / potenziabile/aggiornabile / protezione da cortocircuito e sovraccarico                 | No                                |
| funzione del prodotto   |                                   |
| • funzione di comunicazione   | No                                |
| • rilevamento di mancanza fase  | No                                |
| • altra funzione di misura  | No                                |
| Peso netto per UQ   | 935 g                             |
| Elettricità   |                                   |
| marcaturo / secondo UL 489 / 100%-rated breaker   | No                                |
| corrente di impiego   |                                   |
| • a 40 °C   | 25 A                              |
| • a 45 °C   | 25 A                              |
| • a 50 °C   | 25 A                              |

|  |  |
|--|--|
| <ul style="list-style-type: none"> <li>• a 55 °C</li> <li>• a 60 °C</li> <li>• a 65 °C</li> <li>• a 70 °C</li> </ul>   | 25 A   |
|  | 25 A   |
|  | 25 A   |
|  | 25 A   |
| <b>Capacità di commutazione IEC 60947</b>  |  |
| potere di interruzione estremo in cortocircuito (Icu)  |  |
| <ul style="list-style-type: none"> <li>• con 240 V</li> <li>• con 415 V</li> <li>• con 690 V</li> </ul>  | 150 kA<br>70 kA<br>10 kA   |
| potere di interruzione di servizio in cortocircuito (Ics)  |  |
| <ul style="list-style-type: none"> <li>• con 240 V</li> <li>• con 415 V</li> <li>• con 690 V</li> </ul>  | 150 kA<br>70 kA<br>5 kA  |
| potere di chiusura in cortocircuito (Icm)  |  |
| <ul style="list-style-type: none"> <li>• con 240 V</li> <li>• con 415 V</li> <li>• con 690 V</li> </ul>  | 330 kA<br>154 kA<br>17 kA  |
| esecuzione della protezione da cortocircuito   | per i valori di potenza di manovra in reti DC vedi Manuale del prodotto Interruttori automatici scatolati 3VA; il link si trova nella sezione Service & Support nell'ultimo capitolo |
| <b>Parametri regolabili</b>  |  |
| valore di intervento impostabile per corrente di regolazione (Ii) / per sgancio I  |  |
| <ul style="list-style-type: none"> <li>• min.</li> <li>• max.</li> </ul>   | 125 A<br>300 A   |
| corrente di regolazione impostabile (InN) / per sgancio N  |  |
| <ul style="list-style-type: none"> <li>• min.</li> <li>• max.</li> </ul>   | 0 A<br>0 A   |
| funzione del prodotto / protezione da guasto verso terra   | No   |
| <b>Progettazione meccanica</b>   |  |
| parte integrante del prodotto  |  |
| <ul style="list-style-type: none"> <li>• bobina di minima tensione</li> <li>• bobina a lancio di corrente</li> <li>• contatto di segnalazione sgancio</li> </ul>   | No<br>No<br>No   |
| altezza [in]   | 5,51 in  |
| altezza  | 140 mm   |
| larghezza [in]   | 3 in   |
| larghezza  | 76,2 mm  |
| profondità [in]  | 3,01 in  |
| profondità   | 76,5 mm  |
| <b>Conessioni</b>  |  |
| disposizione della connessione elettrica / per circuito principale   | senza collegamento   |
| esecuzione del collegamento elettrico / per circuito principale  | senza  |
| <b>Circuito ausiliario</b>   |  |
| numero dei contatti CO / per contatti ausiliari  | 0  |
| <b>Accessori</b>   |  |
| ampliamento del prodotto / opzionale / comando motorizzato   | Sì   |
| <b>Condizioni ambientali</b>   |  |
| grado di protezione IP / lato frontale   | IP40   |
| temperatura ambiente   |  |
| <ul style="list-style-type: none"> <li>• durante l'esercizio / min.</li> <li>• durante l'esercizio / max.</li> <li>• durante l'immagazzinaggio / min.</li> <li>• durante l'immagazzinaggio / max.</li> </ul> | -25 °C<br>70 °C<br>-40 °C<br>80 °C   |
| codice di riferimento / secondo IEC 81346-2:2009   | Q  |
| <b>Approvazioni / Certificati</b>  |  |
| <b>General Product Approval</b>  |  |



Miscellaneous



Miscellaneous



General Product Approval

EMV



Confirmation



EG-Konf.



CCC



RCM

Test Certificates

Maritime application

other

Environment

[Type Test Certificates/Test Report](#)

[Special Test Certificate](#)



ABS

[Miscellaneous](#)

[Confirmation](#)

[Environmental Confirmations](#)

### Ulteriori informazioni

Informazioni sull'imballaggio

<https://support.industry.siemens.com/cs/ww/it/view/109813875>

Information for data generation and storage

<https://support.industry.siemens.com/cs/ww/en/view/109995012>

Information- and Downloadcenter (Cataloghi, Opuscoli,...)

<https://www.siemens.com/lowvoltage/catalogs>

Industry Mall (sistema di ordinazione Online)

<https://mall.industry.siemens.com/mall/it/it/Catalog/product?mlfb=3VA5125-1MH31-0AA0>

Service&Support (Manuali, Certificati, Caratteristiche, FAQ, ...)

<https://support.industry.siemens.com/cs/ww/it/ps/3VA5125-1MH31-0AA0>

Banca dati immagini (foto prodotto, disegni dimensionali 2D, modelli 3D, schemi delle connessioni, ...)

[https://www.automation.siemens.com/bilddb/cax\\_en.aspx?mlfb=3VA5125-1MH31-0AA0](https://www.automation.siemens.com/bilddb/cax_en.aspx?mlfb=3VA5125-1MH31-0AA0)

CAX-Online-Generator

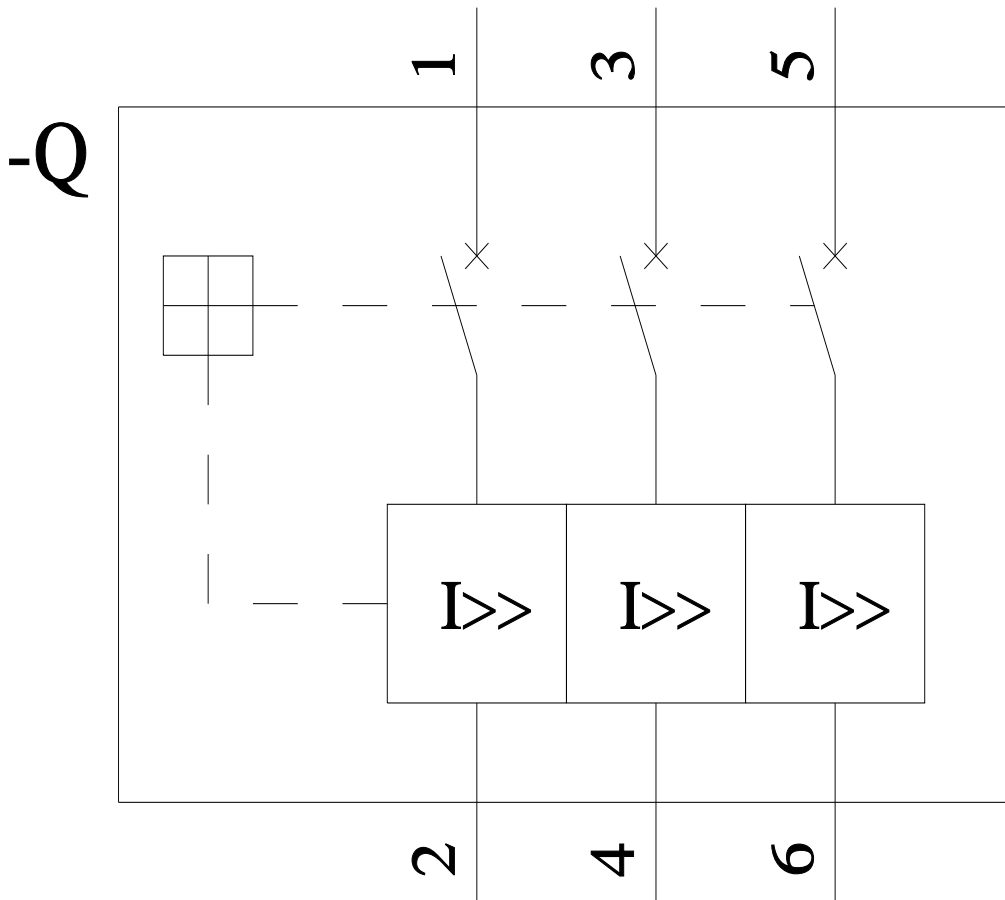
<https://www.siemens.com/cax>

Tender specifications

<https://www.siemens.com/specifications>

Curve caratteristiche

[https://curves.simaris.siemens.com/curves/<mmp\\_prod\\_noCOMP="HAUPT"></mmp\\_prod\\_no>](https://curves.simaris.siemens.com/curves/<mmp_prod_noCOMP=)





Ultima modifica:

04/04/2025 