



interruttore automatico 3VA2 IEC frame 1000 classe del potere di interruzione C
 $I_{cu}=110\text{kA}$ con 415V a 3 poli, protezione impianto ETU550, LSI, $I_n=630\text{A}$
 protezione da sovraccarico $I_r=250\text{A}..630\text{A}$ protezione da cortocircuito $I_{sd}=0,6..10 \times I_n$, $I_i=1,5..12 \times I_n$ protezione del conduttore di neutro opzionale con (esterno) trasformatore di corrente, fino al 160% attacchi piatti a vite

Versione	
marca del prodotto	SENTRON
denominazione del prodotto	Interruttore automatico scatolato
esecuzione del prodotto	Protezione impianto
esecuzione dello sganciatore di sovracorrente	ETU550
funzione di protezione dello sganciatore di sovracorrente	LSI
numero di poli	3
Dati tecnici generali	
tensione di isolamento / valore nominale	800 V
tensione di impiego / con AC / valore nominale	690 V
potenza dissipata [W] / max.	144 W
potenza dissipata [W] / con valore nominale di corrente / con AC / in stato di funzionamento caldo / per ogni polo	48 W
durata di vita meccanica (cicli di manovra) / tip.	10 000
durata di vita elettrica (cicli di manovra) / con AC-1 / con 380/415 V	4 600
durata di vita elettrica (cicli di manovra) / con AC-1 / con 690 V	3 200
caratteristica del prodotto / per conduttore di neutro / potenziabile/aggiornabile / protezione da cortocircuito e sovraccarico	Sì
esecuzione della sorveglianza di guasto verso terra	Senza
funzione del prodotto	
• funzione di comunicazione	Sì
• altra funzione di misura	No
Peso netto per UQ	13,843 kg
Elettricità	
corrente di impiego	
• a 40 °C	630 A
• a 45 °C	630 A
• a 50 °C	630 A
• a 55 °C	630 A
• a 60 °C	630 A
• a 65 °C	630 A
• a 70 °C	630 A
Capacità di commutazione IEC 60947	
classe di potere di interruzione dell'interruttore automatico	C
potere di interruzione estremo in cortocircuito (I_{cu})	
• con 240 V	200 kA
• con 415 V	110 kA
• con 440 V	110 kA

<ul style="list-style-type: none"> ● con 500 V ● con 690 V 	<p>85 kA</p> <p>35 kA</p>
<p>potere di interruzione di servizio in cortocircuito (Ics)</p> <ul style="list-style-type: none"> ● con 240 V ● con 415 V ● con 440 V ● con 500 V ● con 690 V 	<p>150 kA</p> <p>85 kA</p> <p>70 kA</p> <p>65 kA</p> <p>19 kA</p>
<p>potere di chiusura in cortocircuito (Icm)</p> <ul style="list-style-type: none"> ● con 240 V ● con 415 V ● con 440 V ● con 500 V ● con 690 V 	<p>440 kA</p> <p>242 kA</p> <p>242 kA</p> <p>187 kA</p> <p>73,5 kA</p>

Parametri regolabili

caratteristica del prodotto / per sgancio L / attivabile/disattivabile	No
<p>valore di intervento impostabile per corrente di regolazione (I_r) / dello sganciatore L / con curva caratteristica I₂t</p> <ul style="list-style-type: none"> ● min. ● max. 	<p>252 A</p> <p>630 A</p>
<p>valore di intervento impostabile tempo di ritardo (tr) / per sgancio L / con curva caratteristica I₂t</p> <ul style="list-style-type: none"> ● min. ● max. 	<p>0,5 s</p> <p>25 s</p>
<p>valore di intervento impostabile per corrente di regolazione (I_{sd}) / dello sganciatore S / con curva caratteristica I₀t</p> <ul style="list-style-type: none"> ● min. ● max. 	<p>378 A</p> <p>6 300 A</p>
<p>valore di intervento impostabile per corrente di regolazione (I_{sd}) / dello sganciatore S / con curva caratteristica I₂t</p> <ul style="list-style-type: none"> ● min. ● max. 	<p>378 A</p> <p>6 300 A</p>
<p>valore di intervento impostabile tempo di ritardo (tsd) / per sgancio S / con curva caratteristica I₀t</p> <ul style="list-style-type: none"> ● min. ● max. 	<p>0,05 s</p> <p>0,5 s</p>
<p>valore di intervento impostabile tempo di ritardo (tsd) / per sgancio S / con curva caratteristica I₂t</p> <ul style="list-style-type: none"> ● min. ● max. 	<p>0,05 s</p> <p>0,5 s</p>
<p>valore di intervento impostabile per corrente di regolazione (I_i) / per sgancio I</p> <ul style="list-style-type: none"> ● min. ● max. 	<p>945 A</p> <p>7 560 A</p>
<p>corrente di regolazione impostabile (I_nN) / per sgancio N</p> <ul style="list-style-type: none"> ● min. ● max. 	<p>126 A</p> <p>1 008 A</p>
esecuzione della protezione conduttore N	impostabile OFF; 20 % ... 160 %.
funzione del prodotto / protezione da guasto verso terra	No

Progettazione meccanica

<p>parte integrante del prodotto</p> <ul style="list-style-type: none"> ● bobina di minima tensione ● bobina a lancio di corrente ● contatto di segnalazione sgancio 	<p>No</p> <p>No</p> <p>No</p>
altezza [in]	12,6 in
altezza	320 mm
larghezza [in]	8,27 in
larghezza	210 mm
profondità [in]	4,72 in
profondità	120 mm

Connessioni

disposizione della connessione elettrica / per circuito principale	Attacchi anteriori
esecuzione del collegamento elettrico / per circuito principale	bilaterale Attacchi piatti a vite
tipo di sezioni di conduttore collegabili / per attacco a sbarra piatta / min.	20 x 4 mm
tipo di sezioni di conduttore collegabili / per attacco a sbarra piatta / max.	50 x 28 mm
esecuzione della superficie / delle connessioni / sulla parte superiore dell'interruttore (N, 1, 3, 5)	argento
esecuzione della superficie / delle connessioni / sulla parte inferiore dell'interruttore (N, 2, 4, 6)	argento

Circuito ausiliario	
numero dei contatti CO / per contatti ausiliari	0

Accessori	
ampliamento del prodotto / opzionale / comando motorizzato	No

Condizioni ambientali	
grado di protezione IP / lato frontale	IP40
temperatura ambiente	
• durante l'esercizio / min.	-25 °C
• durante l'esercizio / max.	70 °C
• durante l'immagazzinaggio / min.	-40 °C
• durante l'immagazzinaggio / max.	80 °C
codice di riferimento / secondo IEC 81346-2:2009	Q

Approvazioni / Certificati	
-----------------------------------	--

General Product Approval	
---------------------------------	--



[Miscellaneous](#)



[Confirmation](#)



EMV	Test Certificates	Maritime application
------------	--------------------------	-----------------------------



[Miscellaneous](#)

[Type Test Certificates/Test Report](#)

[Special Test Certificate](#)



Maritime application	other
-----------------------------	--------------



[CCS \(China Classification Society\)](#)

[Miscellaneous](#)

[Miscellaneous](#)

other	Dangerous goods	Environment
--------------	------------------------	--------------------

[Confirmation](#)



[Transport Information](#)

[Environmental Confirmations](#)

[Environmental Confirmations](#)

Ulteriori informazioni

Informazioni sull'imballaggio

<https://support.industry.siemens.com/cs/ww/it/view/109813875>

Information for data generation and storage

<https://support.industry.siemens.com/cs/ww/en/view/109995012>

Information- and Downloadcenter (Cataloghi, Opuscoli,...)

<https://www.siemens.com/lowvoltage/catalogs>

Industry Mall (sistema di ordinazione Online)

<https://mall.industry.siemens.com/mall/it/it/Catalog/product?mlfb=3VA2563-7JP32-0AA0>

Service&Support (Manuali, Certificati, Caratteristiche, FAQ, ...)

<https://support.industry.siemens.com/cs/ww/it/ps/3VA2563-7JP32-0AA0>

Banca dati immagini (foto prodotto, disegni dimensionali 2D, modelli 3D, schemi delle connessioni, ...)

https://www.automation.siemens.com/bilddb/cax_en.aspx?mlfb=3VA2563-7JP32-0AA0

CAX-Online-Generator

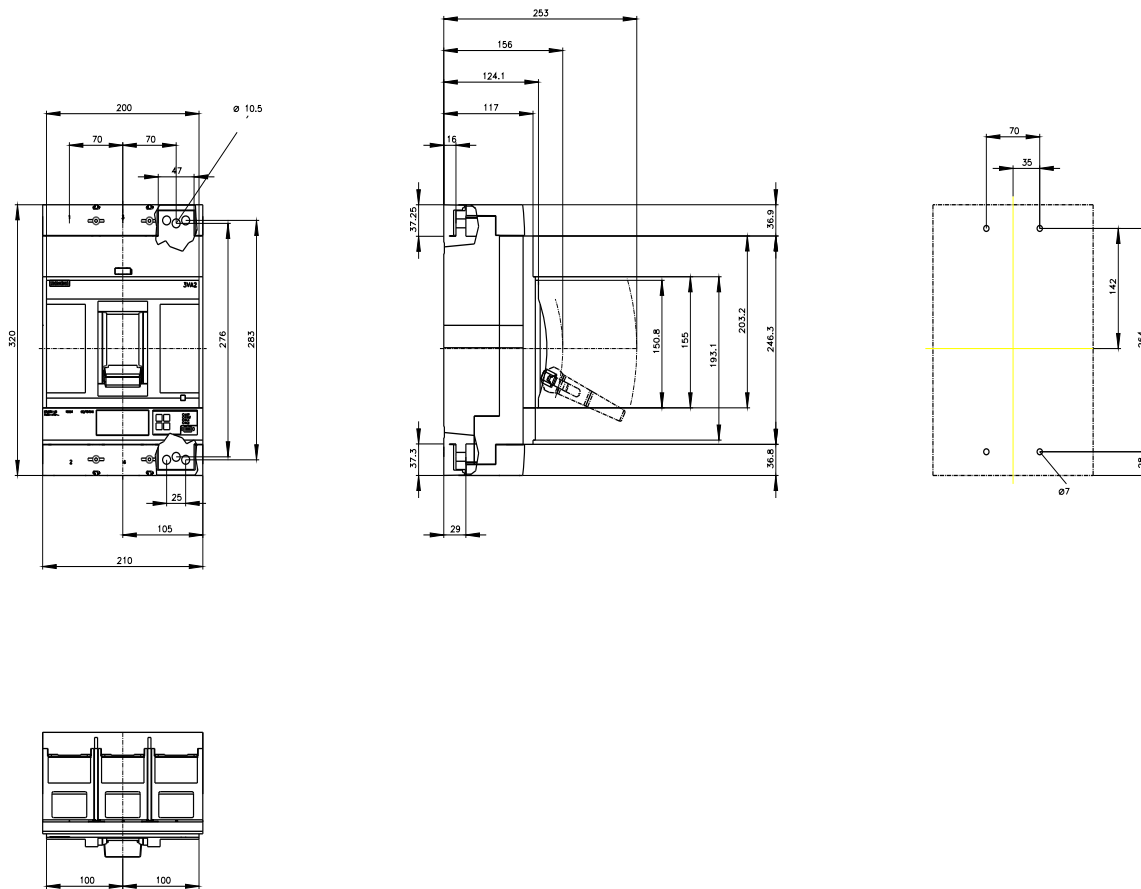
<https://www.siemens.com/cax>

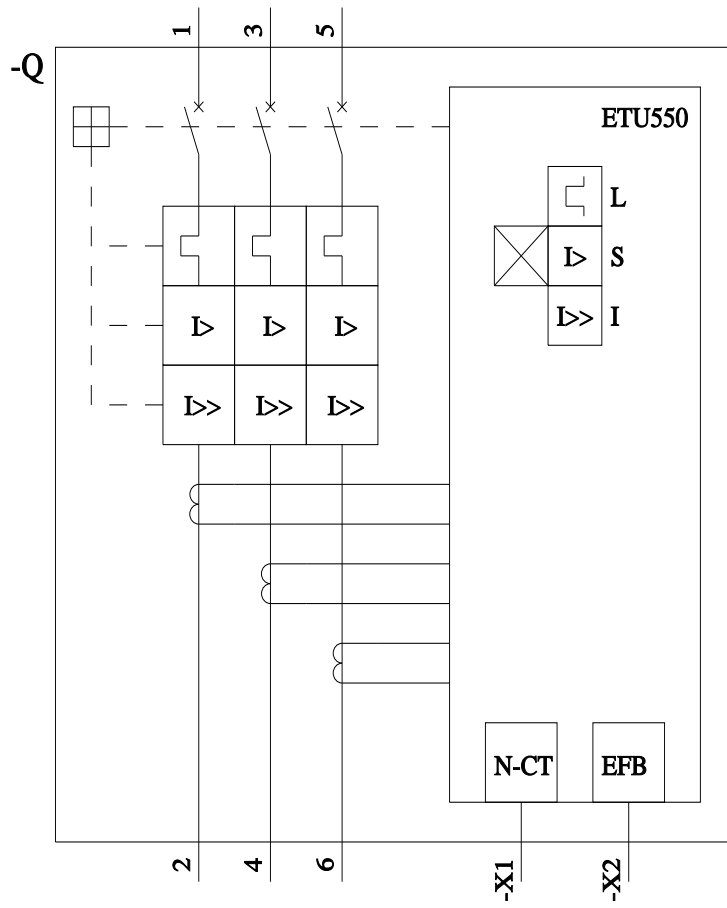
Tender specifications

<https://www.siemens.com/specifications>

Curve caratteristiche

https://curves.simaris.siemens.com/curves/<mmp_prod_noCOMP='HAUPT'></mmp_prod_no>





Ultima modifica:

03/04/2025

