



interruttore automatico 3VA2 IEC frame 1000 classe del potere di interruzione H Icu=85kA con 415V a 3 poli, protezione impianto ETU550, LSI, In=630A protezione da sovraccarico Ir=250A..630A protezione da cortocircuito Isd=0,6..10x In, li=1,5..12x In protezione del conduttore di neutro opzionale con (esterno) trasformatore di corrente, fino al 160% attacchi piatti a vite

| Versione | |
|---|-----------------------------------|
| marca del prodotto | SENTRON |
| denominazione del prodotto | Interruttore automatico scatolato |
| esecuzione del prodotto | Protezione impianto |
| esecuzione dello sganciatore di sovracorrente | ETU550 |
| funzione di protezione dello sganciatore di sovracorrente | LSI |
| numero di poli | 3 |
| Dati tecnici generali | |
| tensione di isolamento / valore nominale | 800 V |
| tensione di impiego / con AC / valore nominale | 690 V |
| potenza dissipata [W] / max. | 144 W |
| potenza dissipata [W] / con valore nominale di corrente / con AC / in stato di funzionamento caldo / per ogni polo | 48 W |
| durata di vita meccanica (cicli di manovra) / tip. | 10 000 |
| durata di vita elettrica (cicli di manovra) / con AC-1 / con 380/415 V | 4 600 |
| durata di vita elettrica (cicli di manovra) / con AC-1 / con 690 V | 3 200 |
| caratteristica del prodotto / per conduttore di neutro / potenziabile/aggiornabile / protezione da cortocircuito e sovraccarico | Sì |
| esecuzione della sorveglianza di guasto verso terra | Senza |
| funzione del prodotto | |
| • funzione di comunicazione | Sì |
| • altra funzione di misura | No |
| Peso netto per UQ | 13,785 kg |
| Elettricità | |
| corrente di impiego | |
| • a 40 °C | 630 A |
| • a 45 °C | 630 A |
| • a 50 °C | 630 A |
| • a 55 °C | 630 A |
| • a 60 °C | 630 A |
| • a 65 °C | 630 A |
| • a 70 °C | 630 A |
| Capacità di commutazione IEC 60947 | |
| classe di potere di interruzione dell'interruttore automatico | H |
| potere di interruzione estremo in cortocircuito (Icu) | |
| • con 240 V | 110 kA |
| • con 415 V | 85 kA |
| • con 440 V | 85 kA |

| | |
|---|---|
| <ul style="list-style-type: none"> • con 500 V • con 690 V | 55 kA 35 kA |
| potere di interruzione di servizio in cortocircuito (Ics) <ul style="list-style-type: none"> • con 240 V • con 415 V • con 440 V • con 500 V • con 690 V | 110 kA 85 kA 70 kA 55 kA 19 kA |
| potere di chiusura in cortocircuito (Icm) <ul style="list-style-type: none"> • con 240 V • con 415 V • con 440 V • con 500 V • con 690 V | 242 kA 187 kA 187 kA 121 kA 73,5 kA |

Parametri regolabili

| | |
|--|----------------------------------|
| caratteristica del prodotto / per sgancio L / attivabile/disattivabile | No |
| valore di intervento impostabile per corrente di regolazione (I _r) / dello sganciatore L / con curva caratteristica I ₂ t <ul style="list-style-type: none"> • min. • max. | 252 A 630 A |
| valore di intervento impostabile tempo di ritardo (tr) / per sgancio L / con curva caratteristica I ₂ t <ul style="list-style-type: none"> • min. • max. | 0,5 s 25 s |
| valore di intervento impostabile per corrente di regolazione (I _{sd}) / dello sganciatore S / con curva caratteristica I ₀ t <ul style="list-style-type: none"> • min. • max. | 378 A 6 300 A |
| valore di intervento impostabile per corrente di regolazione (I _{sd}) / dello sganciatore S / con curva caratteristica I ₂ t <ul style="list-style-type: none"> • min. • max. | 378 A 6 300 A |
| valore di intervento impostabile tempo di ritardo (tsd) / per sgancio S / con curva caratteristica I ₀ t <ul style="list-style-type: none"> • min. • max. | 0,05 s 0,5 s |
| valore di intervento impostabile tempo di ritardo (tsd) / per sgancio S / con curva caratteristica I ₂ t <ul style="list-style-type: none"> • min. • max. | 0,05 s 0,5 s |
| valore di intervento impostabile per corrente di regolazione (I _i) / per sgancio I <ul style="list-style-type: none"> • min. • max. | 945 A 7 560 A |
| corrente di regolazione impostabile (I _{nN}) / per sgancio N <ul style="list-style-type: none"> • min. • max. | 126 A 1 008 A |
| esecuzione della protezione conduttore N | impostabile OFF; 20 % ... 160 %. |
| funzione del prodotto / protezione da guasto verso terra | No |

Progettazione meccanica

| | |
|--|----------------|
| parte integrante del prodotto <ul style="list-style-type: none"> • bobina di minima tensione • bobina a lancio di corrente • contatto di segnalazione sgancio | No No No |
| altezza [in] | 12,6 in |
| altezza | 320 mm |
| larghezza [in] | 8,27 in |
| larghezza | 210 mm |
| profondità [in] | 4,72 in |
| profondità | 120 mm |

Connessioni

| | |
|--|-----------------------------------|
| disposizione della connessione elettrica / per circuito principale | Attacchi anteriori |
| esecuzione del collegamento elettrico / per circuito principale | bilaterale Attacchi piatti a vite |
| tipo di sezioni di conduttore collegabili / per attacco a sbarra piatta / min. | 20 x 4 mm |
| tipo di sezioni di conduttore collegabili / per attacco a sbarra piatta / max. | 50 x 28 mm |
| esecuzione della superficie / delle connessioni / sulla parte superiore dell'interruttore (N, 1, 3, 5) | argento |
| esecuzione della superficie / delle connessioni / sulla parte inferiore dell'interruttore (N, 2, 4, 6) | argento |

| | |
|---|---|
| Circuito ausiliario | |
| numero dei contatti CO / per contatti ausiliari | 0 |

| | |
|--|----|
| Accessori | |
| ampliamento del prodotto / opzionale / comando motorizzato | No |

| | |
|--|--------|
| Condizioni ambientali | |
| grado di protezione IP / lato frontale | IP40 |
| temperatura ambiente | |
| • durante l'esercizio / min. | -25 °C |
| • durante l'esercizio / max. | 70 °C |
| • durante l'immagazzinaggio / min. | -40 °C |
| • durante l'immagazzinaggio / max. | 80 °C |
| codice di riferimento / secondo IEC 81346-2:2009 | Q |

| | |
|-----------------------------------|--|
| Approvazioni / Certificati | |
|-----------------------------------|--|

| | |
|---------------------------------|--|
| General Product Approval | |
|---------------------------------|--|



[Miscellaneous](#)



[Confirmation](#)



| | | |
|------------|--------------------------|-----------------------------|
| EMV | Test Certificates | Maritime application |
|------------|--------------------------|-----------------------------|



[Miscellaneous](#)

[Type Test Certificates/Test Report](#)

[Special Test Certificate](#)



| | |
|-----------------------------|--------------|
| Maritime application | other |
|-----------------------------|--------------|



[CCS \(China Classification Society\)](#)

[Miscellaneous](#)

[Miscellaneous](#)

| | | |
|--------------|------------------------|--------------------|
| other | Dangerous goods | Environment |
|--------------|------------------------|--------------------|

[Confirmation](#)



[Transport Information](#)

[Environmental Confirmations](#)

[Environmental Confirmations](#)

| |
|-------------------------------|
| Ulteriori informazioni |
|-------------------------------|

Informazioni sull'imballaggio

<https://support.industry.siemens.com/cs/ww/it/view/109813875>

Information for data generation and storage

<https://support.industry.siemens.com/cs/ww/en/view/109995012>

Information- and Downloadcenter (Cataloghi, Opuscoli,...)

<https://www.siemens.com/lowvoltage/catalogs>

Industry Mall (sistema di ordinazione Online)

<https://mall.industry.siemens.com/mall/it/it/Catalog/product?mlfb=3VA2563-6JP32-0AA0>

Service&Support (Manuali, Certificati, Caratteristiche, FAQ, ...)

<https://support.industry.siemens.com/cs/ww/it/ps/3VA2563-6JP32-0AA0>

Banca dati immagini (foto prodotto, disegni dimensionali 2D, modelli 3D, schemi delle connessioni, ...)

https://www.automation.siemens.com/bilddb/cax_en.aspx?mlfb=3VA2563-6JP32-0AA0

CAX-Online-Generator

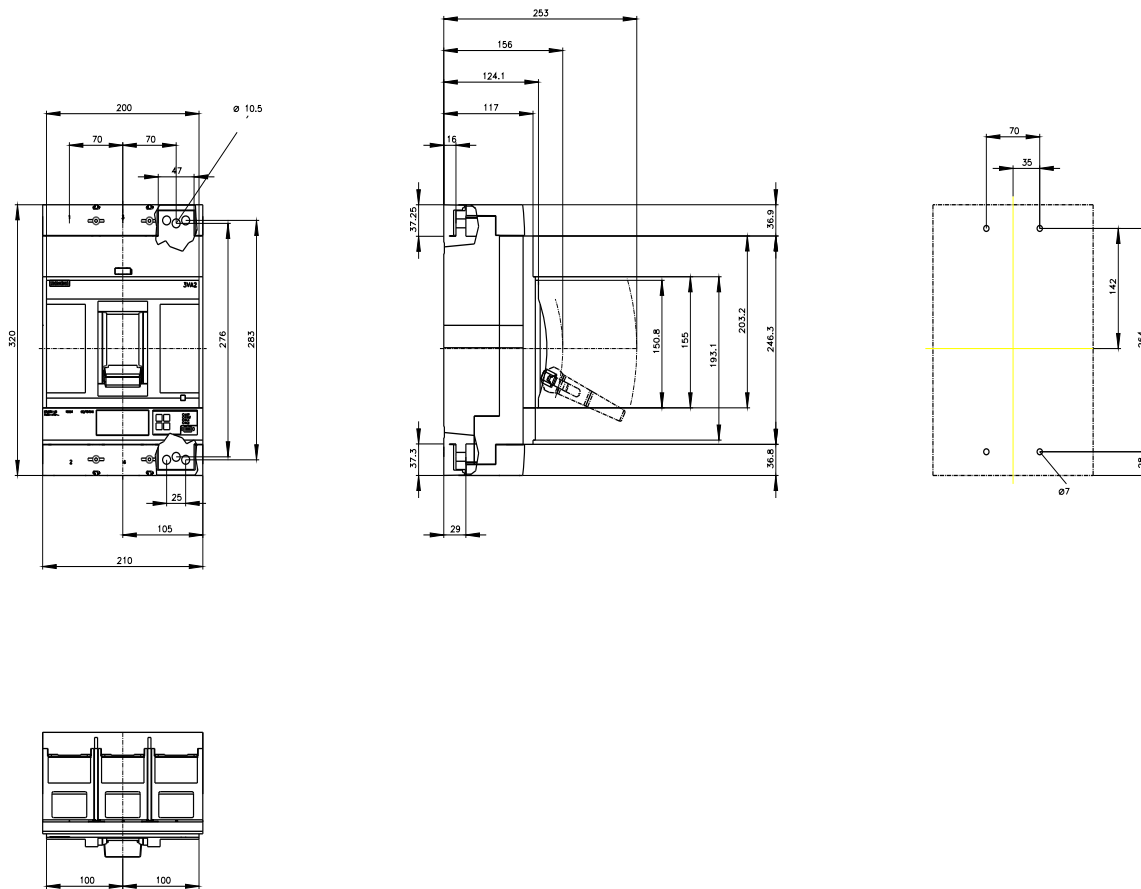
<https://www.siemens.com/cax>

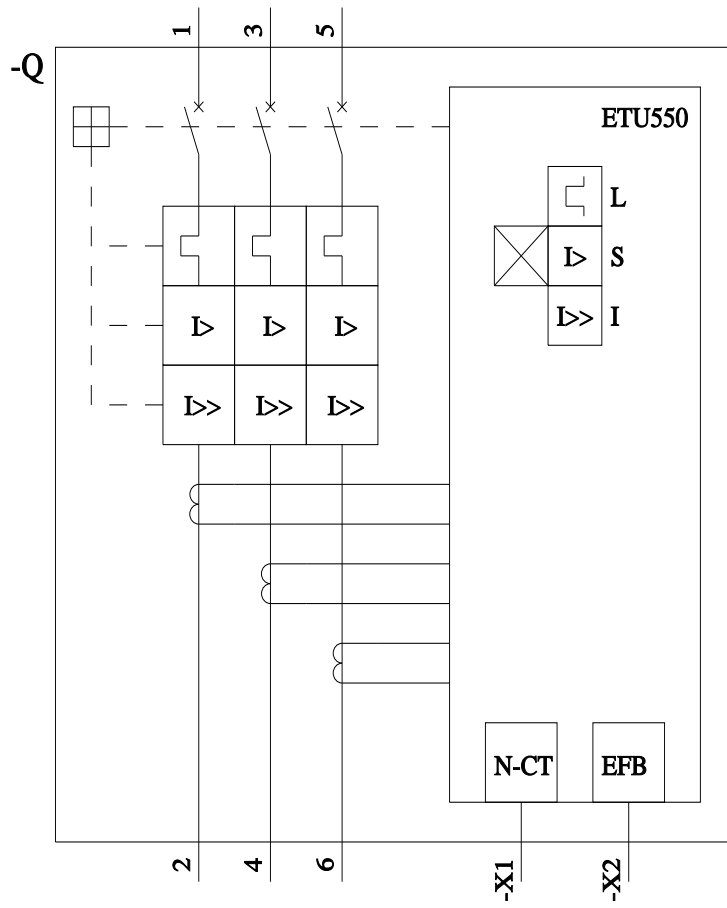
Tender specifications

<https://www.siemens.com/specifications>

Curve caratteristiche

https://curves.simaris.siemens.com/curves/<mmp_prod_noCOMP='HAUPT'></mmp_prod_no>





Ultima modifica:

03/04/2025

