



interruttore automatico 3VA2 IEC frame 1000 classe del potere di interruzione H Icu=85kA con 415V a 3 poli, protezione impianto ETU860, LSIG, In=1000A protezione da sovraccarico Ir=400A...1000A protezione da cortocircuito I_{sd}=0,6..10x I_n, I_i=1,5..10x I_n protezione del conduttore di neutro opzionale con (esterno) trasformatore di corrente, fino al 160% protezione da guasto verso terra, disinseribile I_g=0,2...1 x I_n, t_g=0,05...0,8s attacchi piatti a vite

Versione	
marca del prodotto	SENTRON
denominazione del prodotto	Interruttore automatico scatolato
esecuzione del prodotto	Protezione impianto
esecuzione dello sganciatore di sovracorrente	ETU860
funzione di protezione dello sganciatore di sovracorrente	LSIG
numero di poli	3
Dati tecnici generali	
tensione di isolamento / valore nominale	800 V
tensione di impiego / con AC / valore nominale	690 V
potenza dissipata [W] / max.	330 W
potenza dissipata [W] / con valore nominale di corrente / con AC / in stato di funzionamento caldo / per ogni polo	110 W
durata di vita meccanica (cicli di manovra) / tip.	10 000
durata di vita elettrica (cicli di manovra) / con AC-1 / con 380/415 V	4 900
durata di vita elettrica (cicli di manovra) / con AC-1 / con 690 V	3 400
caratteristica del prodotto / per conduttore di neutro / potenziabile/aggiornabile / protezione da cortocircuito e sovraccarico	Sì
esecuzione della sorveglianza di guasto verso terra	Somma delle correnti sul conduttore L
funzione del prodotto	
• funzione di comunicazione	Sì
• altra funzione di misura	Sì
Peso netto per UQ	14,338 kg
Elettricità	
corrente di impiego	
• a 40 °C	1 000 A
• a 45 °C	1 000 A
• a 50 °C	1 000 A
• a 55 °C	1 000 A
• a 60 °C	955 A
• a 65 °C	885 A
• a 70 °C	815 A
Capacità di commutazione IEC 60947	
classe di potere di interruzione dell'interruttore automatico	H
potere di interruzione estremo in cortocircuito (I _{cu})	
• con 240 V	110 kA
• con 415 V	85 kA
• con 440 V	85 kA

<ul style="list-style-type: none"> • con 500 V • con 690 V 	<p>55 kA</p> <p>35 kA</p>
<p>potere di interruzione di servizio in cortocircuito (Ics)</p> <ul style="list-style-type: none"> • con 240 V • con 415 V • con 440 V • con 500 V • con 690 V 	<p>110 kA</p> <p>85 kA</p> <p>70 kA</p> <p>55 kA</p> <p>19 kA</p>
<p>potere di chiusura in cortocircuito (Icm)</p> <ul style="list-style-type: none"> • con 240 V • con 415 V • con 440 V • con 500 V • con 690 V 	<p>242 kA</p> <p>187 kA</p> <p>187 kA</p> <p>121 kA</p> <p>73,5 kA</p>

Parametri regolabili

caratteristica del prodotto / per sgancio L / attivabile/disattivabile	No
<p>valore di intervento impostabile per corrente di regolazione (I_r) / dello sganciatore L / con curva caratteristica I₂t</p> <ul style="list-style-type: none"> • min. • max. 	<p>400 A</p> <p>1 000 A</p>
<p>valore di intervento impostabile tempo di ritardo (tr) / per sgancio L / con curva caratteristica I₂t</p> <ul style="list-style-type: none"> • min. • max. 	<p>0,5 s</p> <p>25 s</p>
<p>valore di intervento impostabile per corrente di regolazione (I_{sd}) / dello sganciatore S / con curva caratteristica I₀t</p> <ul style="list-style-type: none"> • min. • max. 	<p>600 A</p> <p>10 000 A</p>
<p>valore di intervento impostabile per corrente di regolazione (I_{sd}) / dello sganciatore S / con curva caratteristica I₂t</p> <ul style="list-style-type: none"> • min. • max. 	<p>600 A</p> <p>10 000 A</p>
<p>valore di intervento impostabile tempo di ritardo (tsd) / per sgancio S / con curva caratteristica I₀t</p> <ul style="list-style-type: none"> • min. • max. 	<p>0,05 s</p> <p>0,5 s</p>
<p>valore di intervento impostabile tempo di ritardo (tsd) / per sgancio S / con curva caratteristica I₂t</p> <ul style="list-style-type: none"> • min. • max. 	<p>0,05 s</p> <p>0,5 s</p>
<p>valore di intervento impostabile per corrente di regolazione (I_i) / per sgancio I</p> <ul style="list-style-type: none"> • min. • max. 	<p>1 500 A</p> <p>10 000 A</p>
<p>valore di intervento impostabile per corrente / per sgancio G / con curva caratteristica standard</p> <ul style="list-style-type: none"> • valore iniziale • valore finale 	<p>200 A</p> <p>1 000 A</p>
<p>valore di intervento impostabile tempo di ritardo (tg) / per sgancio G / con curva caratteristica I₀t</p> <ul style="list-style-type: none"> • min. • max. 	<p>0,05 s</p> <p>0,8 s</p>
<p>valore di intervento impostabile per corrente di regolazione (I_g) / per sgancio G / con curva caratteristica I₂t</p> <ul style="list-style-type: none"> • min. • max. 	<p>200 A</p> <p>1 000 A</p>
<p>valore di intervento impostabile tempo di ritardo (tg) / per sgancio G / con curva caratteristica I₂t</p> <ul style="list-style-type: none"> • min. • max. 	<p>0,05 s</p> <p>0,8 s</p>
<p>corrente di regolazione impostabile (I_{nN}) / per sgancio N</p> <ul style="list-style-type: none"> • min. 	<p>200 A</p>

• max.	1 600 A
esecuzione della protezione conduttore N	impostabile OFF; 20 % ... 160 %.
funzione del prodotto / protezione da guasto verso terra	Si
Progettazione meccanica	
parte integrante del prodotto	
• bobina di minima tensione	No
• bobina a lancio di corrente	No
• contatto di segnalazione sgancio	No
altezza [in]	12,6 in
altezza	320 mm
larghezza [in]	8,27 in
larghezza	210 mm
profondità [in]	4,72 in
profondità	120 mm
Connessioni	
disposizione della connessione elettrica / per circuito principale	Attacchi anteriori
esecuzione del collegamento elettrico / per circuito principale	bilaterale Attacchi piatti a vite
tipo di sezioni di conduttore collegabili / per attacco a sbarra piatta / min.	20 x 4 mm
tipo di sezioni di conduttore collegabili / per attacco a sbarra piatta / max.	50 x 28 mm
esecuzione della superficie / delle connessioni / sulla parte superiore dell'interruttore (N, 1, 3, 5)	argento
esecuzione della superficie / delle connessioni / sulla parte inferiore dell'interruttore (N, 2, 4, 6)	argento
Circuito ausiliario	
numero dei contatti CO / per contatti ausiliari	0
Accessori	
ampliamento del prodotto / opzionale / comando motorizzato	No
Condizioni ambientali	
grado di protezione IP / lato frontale	IP40
temperatura ambiente	
• durante l'esercizio / min.	-25 °C
• durante l'esercizio / max.	70 °C
• durante l'immagazzinaggio / min.	-40 °C
• durante l'immagazzinaggio / max.	80 °C
codice di riferimento / secondo IEC 81346-2:2009	Q
Approvazioni / Certificati	
General Product Approval	



[Miscellaneous](#)



[Confirmation](#)



EMV

Test Certificates

Maritime application



[Miscellaneous](#)

[Type Test Certificates/Test Report](#)

[Special Test Certificate](#)



Maritime application

other



[CCS \(China Classification Society\)](#)

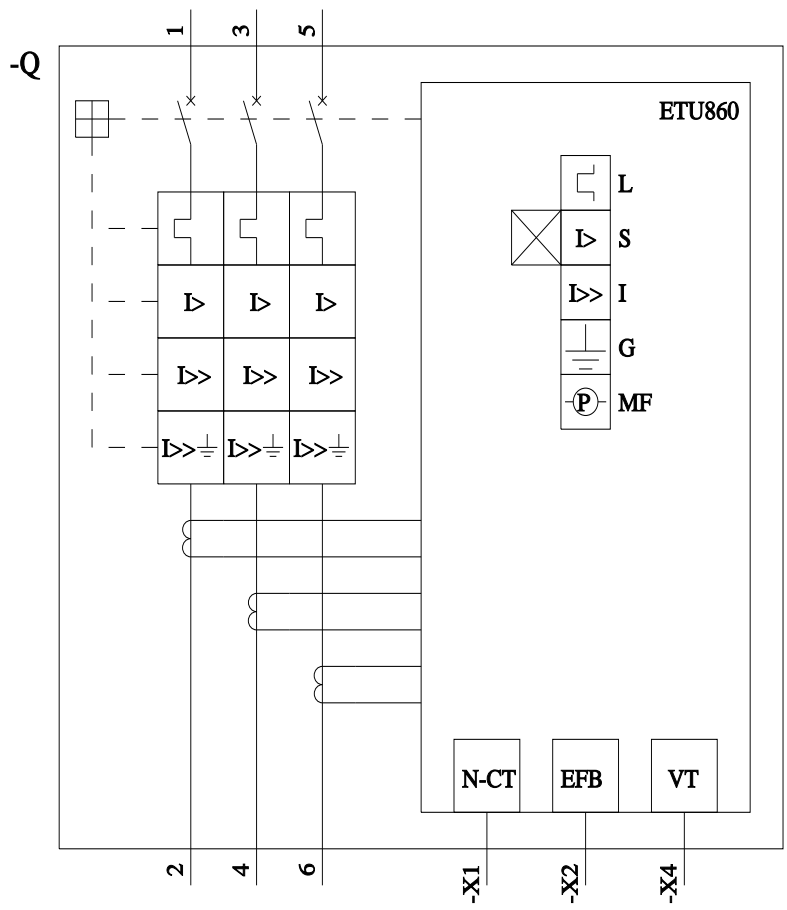
[Miscellaneous](#)

[Miscellaneous](#)

other

Dangerous goods

Environment



Ultima modifica:

25/05/2025

