



interruttore automatico 3VA2 IEC frame 630 classe del potere di interruzione C Icu=110kA con 415V a 3 poli, protezione impianto ETU320, LI, In=400A protezione da sovraccarico Ir=160A...400A protezione da cortocircuito Ii=1,5...12 x In attacchi piatti a vite

Versione	
marca del prodotto	SENTRON
denominazione del prodotto	Interruttore automatico scatolato
esecuzione del prodotto	Protezione impianto
esecuzione dello sganciatore di sovracorrente	ETU320
funzione di protezione dello sganciatore di sovracorrente	LI
numero di poli	3
Dati tecnici generali	
tensione di isolamento / valore nominale	800 V
tensione di impiego / con AC / valore nominale	690 V
potenza dissipata [W] / max.	63,5 W
potenza dissipata [W] / con valore nominale di corrente / con AC / in stato di funzionamento caldo / per ogni polo	21,17 W
durata di vita meccanica (cicli di manovra) / tip.	20 000
durata di vita elettrica (cicli di manovra) / con AC-1 / con 380/415 V	5 000
durata di vita elettrica (cicli di manovra) / con AC-1 / con 690 V	3 500
caratteristica del prodotto / per conduttore di neutro / potenziabile/aggiornabile / protezione da cortocircuito e sovraccarico	No
esecuzione della sorveglianza di guasto verso terra	Senza
funzione del prodotto	
• funzione di comunicazione	No
• altra funzione di misura	No
Peso netto per UQ	4,72 kg
Elettricità	
corrente di breve durata ammissibile (Icw) / limitato a 1 s	5 kA
corrente di impiego	
• a 40 °C	400 A
• a 45 °C	400 A
• a 50 °C	400 A
• a 55 °C	400 A
• a 60 °C	400 A
• a 65 °C	400 A
• a 70 °C	400 A
Capacità di commutazione IEC 60947	
classe di potere di interruzione dell'interruttore automatico	C

potere di interruzione estremo in cortocircuito (Icu)	
<ul style="list-style-type: none"> ● con 240 V ● con 415 V ● con 440 V ● con 500 V ● con 690 V 	<ul style="list-style-type: none"> 150 kA 110 kA 110 kA 85 kA 6 kA
potere di interruzione di servizio in cortocircuito (Ics)	
<ul style="list-style-type: none"> ● con 240 V ● con 415 V ● con 440 V ● con 500 V ● con 690 V 	<ul style="list-style-type: none"> 150 kA 110 kA 110 kA 85 kA 6 kA
potere di chiusura in cortocircuito (Icm)	
<ul style="list-style-type: none"> ● con 240 V ● con 415 V ● con 440 V ● con 500 V ● con 690 V 	<ul style="list-style-type: none"> 330 kA 242 kA 242 kA 187 kA 9 kA

Parametri regolabili

caratteristica del prodotto / per sgancio L / attivabile/disattivabile	No
valore di intervento impostabile per corrente di regolazione (I _r) / dello sganciatore L / con curva caratteristica I ² t	
<ul style="list-style-type: none"> ● min. ● max. 	<ul style="list-style-type: none"> 160 A 400 A
valore di intervento impostabile tempo di ritardo (t _r) / per sgancio L / con curva caratteristica I ² t	
<ul style="list-style-type: none"> ● min. ● max. 	<ul style="list-style-type: none"> 0,5 s 17 s
valore di intervento impostabile per corrente di regolazione (I _i) / per sgancio I	
<ul style="list-style-type: none"> ● min. ● max. 	<ul style="list-style-type: none"> 600 A 4 800 A
corrente di regolazione impostabile (I _N) / per sgancio N	
<ul style="list-style-type: none"> ● min. ● max. 	<ul style="list-style-type: none"> 0 A 0 A
funzione del prodotto / protezione da guasto verso terra	No

Progettazione meccanica

parte integrante del prodotto	
<ul style="list-style-type: none"> ● bobina di minima tensione ● bobina a lancio di corrente ● contatto di segnalazione sgancio 	<ul style="list-style-type: none"> No No No
altezza [in]	9,76 in
altezza	248 mm
larghezza [in]	5,43 in
larghezza	138 mm
profondità [in]	4,33 in
profondità	110 mm

Connessioni

disposizione della connessione elettrica / per circuito principale	Attacchi anteriori
esecuzione del collegamento elettrico / per circuito principale	bilaterale Attacchi piatti a vite
tipo di sezioni di conduttore collegabili / per attacco a sbarra piatta / min.	20 x 1 mm
tipo di sezioni di conduttore collegabili / per attacco a sbarra piatta / max.	35 x 10 mm
esecuzione della superficie / delle connessioni / sulla parte superiore dell'interruttore (N, 1, 3, 5)	argento
esecuzione della superficie / delle connessioni / sulla parte inferiore dell'interruttore (N, 2, 4, 6)	argento

Circuito ausiliario

numero dei contatti CO / per contatti ausiliari	0
---	---

Accessori

ampliamento del prodotto / opzionale / comando motorizzato	SI
--	----

Condizioni ambientali

grado di protezione IP / lato frontale	IP40
temperatura ambiente	
<ul style="list-style-type: none"> • durante l'esercizio / min. • durante l'esercizio / max. • durante l'immagazzinaggio / min. • durante l'immagazzinaggio / max. 	-25 °C 70 °C -40 °C 80 °C

Environmental footprint

potenziale di riscaldamento globale [CO2 eq] / totale	495 kg
potenziale di riscaldamento globale [CO2 eq] / durante la fabbricazione	28,7 kg
potenziale di riscaldamento globale [CO2 eq] / durante l'esercizio	470 kg
potenziale di riscaldamento globale [CO2 eq] / alla fine del ciclo di vita	-4,07 kg
profilo ecologico Siemens (SEP)	Siemens EcoTech
codice di riferimento / secondo IEC 81346-2:2009	Q

Approvazioni / Certificati

General Product Approval



[Miscellaneous](#)



[Confirmation](#)

General Product Approval	EMV	Test Certificates	Maritime application
--------------------------	-----	-------------------	----------------------



[Miscellaneous](#)

[Special Test Certificate](#)

[Type Test Certificates/Test Report](#)



Maritime application	other
----------------------	-------



[CCS \(China Classification Society\)](#)

[Miscellaneous](#)

other	Dangerous goods	Environment
-------	-----------------	-------------

[Miscellaneous](#)

[Confirmation](#)



[Transport Information](#)

[Environmental Confirmations](#)

Siemens EcoTech



Environment

[Environmental Confirmations](#)



Ulteriori informazioni

Informazioni sull'imballaggio

<https://support.industry.siemens.com/cs/ww/it/view/109813875>

Information for data generation and storage

<https://support.industry.siemens.com/cs/ww/en/view/109995012>

Information- and Downloadcenter (Cataloghi, Opuscoli,...)

<https://www.siemens.com/lowvoltage/catalogs>

Industry Mall (sistema di ordinazione Online)

<https://mall.industry.siemens.com/mall/it/it/Catalog/product?mlfb=3VA2440-7HL32-0AA0>

Service&Support (Manuali, Certificati, Caratteristiche, FAQ, ...)

<https://support.industry.siemens.com/cs/ww/it/ps/3VA2440-7HL32-0AA0>

Banca dati immagini (foto prodotto, disegni dimensionali 2D, modelli 3D, schemi delle connessioni, ...)

https://www.automation.siemens.com/bilddb/cax_en.aspx?mlfb=3VA2440-7HL32-0AA0

CAX-Online-Generator

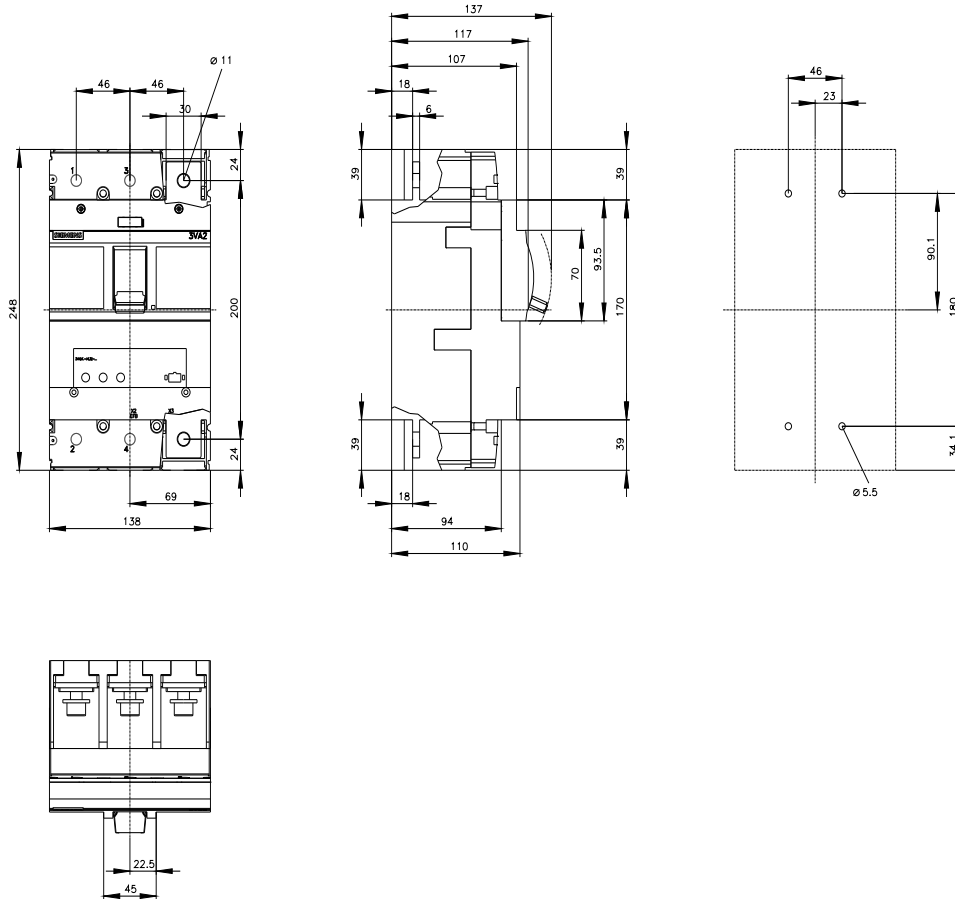
<https://www.siemens.com/cax>

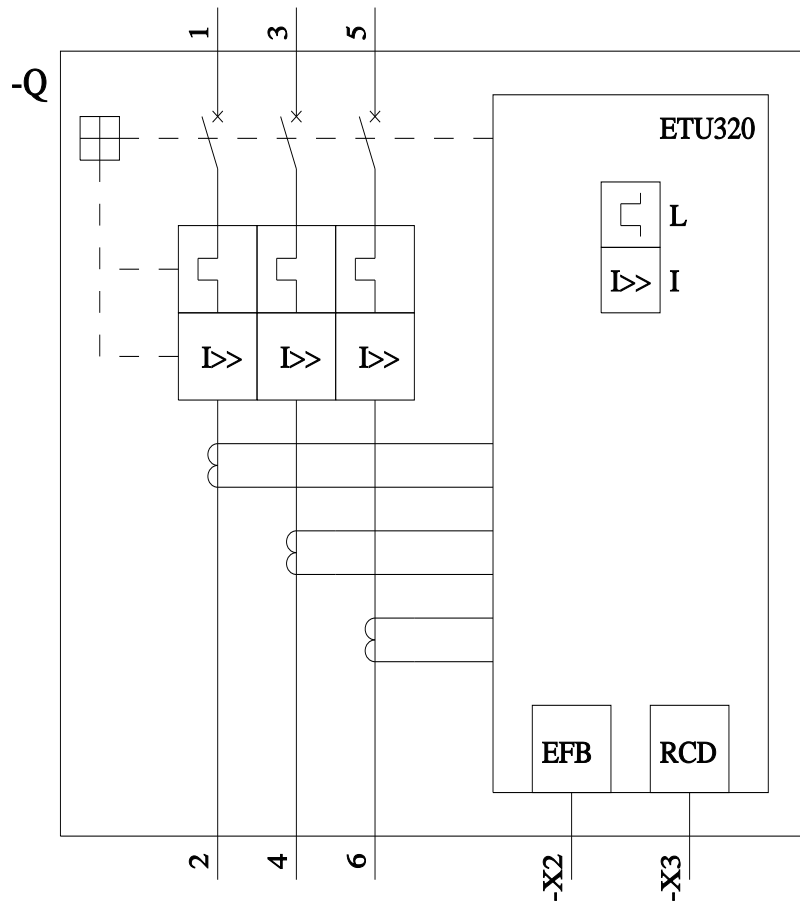
Tender specifications

<https://www.siemens.com/specifications>

Curve caratteristiche

https://curves.simaris.siemens.com/curves/<mmp_prod_noCOMP='HAUPT'></mmp_prod_no>





Ultima modifica:

03/04/2025

