



interruttore automatico 3VA2 IEC frame 400 classe del potere di interruzione C Icu=110kA con 415V a 4 poli, protezione impianto ETU340, ELISA LI, In=250A protezione da sovraccarico Ir=100A...250A protezione da cortocircuito li=15 x In protezione del conduttore di neutro impostabile (OFF, 50%, 100%) attacchi piatti a vite

Versione	
marca del prodotto	SENTRON
denominazione del prodotto	Interruttore automatico scatolato
esecuzione del prodotto	Protezione impianto
esecuzione dello sganciatore di sovracorrente	ETU340
funzione di protezione dello sganciatore di sovracorrente	ELISA LI
numero di poli	4
Dati tecnici generali	
tensione di isolamento / valore nominale	800 V
tensione di impiego / con AC / valore nominale	690 V
potenza dissipata [W] / max.	37,5 W
potenza dissipata [W] / con valore nominale di corrente / con AC / in stato di funzionamento caldo / per ogni polo	12,5 W
durata di vita meccanica (cicli di manovra) / tip.	20 000
durata di vita elettrica (cicli di manovra) / con AC-1 / con 380/415 V	6 000
durata di vita elettrica (cicli di manovra) / con AC-1 / con 690 V	4 200
caratteristica del prodotto / per conduttore di neutro / potenziabile/aggiornabile / protezione da cortocircuito e sovraccarico	No
esecuzione della sorveglianza di guasto verso terra	Senza
funzione del prodotto	
• funzione di comunicazione	No
• altra funzione di misura	No
Peso netto per UQ	5,7 kg
Elettricità	
corrente di impiego	
• a 40 °C	250 A
• a 45 °C	250 A
• a 50 °C	250 A
• a 55 °C	250 A
• a 60 °C	250 A
• a 65 °C	250 A
• a 70 °C	250 A
Capacità di commutazione IEC 60947	
classe di potere di interruzione dell'interruttore automatico	C
potere di interruzione estremo in cortocircuito (Icu)	

<ul style="list-style-type: none"> <li>● con 240 V</li> <li>● con 415 V</li> <li>● con 440 V</li> <li>● con 500 V</li> <li>● con 690 V</li> </ul>	150 kA 110 kA 110 kA 85 kA 5 kA
potere di interruzione di servizio in cortocircuito (Ics) <ul style="list-style-type: none"> <li>● con 240 V</li> <li>● con 415 V</li> <li>● con 440 V</li> <li>● con 500 V</li> <li>● con 690 V</li> </ul>	150 kA 110 kA 110 kA 65 kA 5 kA
potere di chiusura in cortocircuito (Icm) <ul style="list-style-type: none"> <li>● con 240 V</li> <li>● con 415 V</li> <li>● con 440 V</li> <li>● con 500 V</li> <li>● con 690 V</li> </ul>	330 kA 242 kA 242 kA 187 kA 7,5 kA
<b>Parametri regolabili</b>	
caratteristica del prodotto / per sgancio L / attivabile/disattivabile	No
valore di intervento impostabile per corrente / dello sganciatore L / con curva caratteristica I4t	100 ... 250 A
valore di intervento impostabile tempo di ritardo (tr) / per sgancio L / con curva caratteristica I4t <ul style="list-style-type: none"> <li>● min.</li> <li>● max.</li> </ul>	1 500 s 1 500 s
valore di intervento impostabile per corrente di regolazione (Ii) / per sgancio I <ul style="list-style-type: none"> <li>● min.</li> <li>● max.</li> </ul>	3 750 A 3 750 A
corrente di regolazione impostabile (InN) / per sgancio N <ul style="list-style-type: none"> <li>● min.</li> <li>● max.</li> </ul>	125 A 250 A
esecuzione della protezione conduttore N	regolabile OFF; 50%; 100%
funzione del prodotto / protezione da guasto verso terra	No
<b>Progettazione meccanica</b>	
parte integrante del prodotto <ul style="list-style-type: none"> <li>● bobina di minima tensione</li> <li>● bobina a lancio di corrente</li> <li>● contatto di segnalazione sgancio</li> </ul>	No No No
altezza [in]	9,76 in
altezza	248 mm
larghezza [in]	7,24 in
larghezza	184 mm
profondità [in]	4,33 in
profondità	110 mm
<b>Connessioni</b>	
disposizione della connessione elettrica / per circuito principale	Attacchi anteriori
esecuzione del collegamento elettrico / per circuito principale	bilaterale Attacchi piatti a vite
tipo di sezioni di conduttore collegabili / per attacco a sbarra piatta / min.	20 x 1 mm
tipo di sezioni di conduttore collegabili / per attacco a sbarra piatta / max.	35 x 10 mm
esecuzione della superficie / delle connessioni / sulla parte superiore dell'interruttore (N, 1, 3, 5)	argento
esecuzione della superficie / delle connessioni / sulla parte inferiore dell'interruttore (N, 2, 4, 6)	argento
<b>Circuito ausiliario</b>	
numero dei contatti CO / per contatti ausiliari	0
<b>Accessori</b>	
ampliamento del prodotto / opzionale / comando motorizzato	Sì
<b>Condizioni ambientali</b>	

grado di protezione IP / lato frontale	IP40
temperatura ambiente	
• durante l'esercizio / min.	-25 °C
• durante l'esercizio / max.	70 °C
• durante l'immagazzinaggio / min.	-40 °C
• durante l'immagazzinaggio / max.	80 °C

Environmental footprint	
potenziale di riscaldamento globale [CO2 eq] / totale	495 kg
potenziale di riscaldamento globale [CO2 eq] / durante la fabbricazione	28,7 kg
potenziale di riscaldamento globale [CO2 eq] / durante l'esercizio	470 kg
potenziale di riscaldamento globale [CO2 eq] / alla fine del ciclo di vita	-4,07 kg
profilo ecologico Siemens (SEP)	Siemens EcoTech
codice di riferimento / secondo IEC 81346-2:2009	Q

**Approvazioni / Certificati**

**General Product Approval**



[Miscellaneous](#)



[Confirmation](#)

General Product Approval	EMV	Test Certificates	Maritime application
--------------------------	-----	-------------------	----------------------



[Type Test Certificates/Test Report](#)

[Special Test Certificate](#)

[Miscellaneous](#)



Maritime application	other
----------------------	-------



[CCS \(China Classification Society\)](#)

[Miscellaneous](#)

other	Dangerous goods	Environment
-------	-----------------	-------------

[Miscellaneous](#)

[Confirmation](#)



[Transport Information](#)

[Environmental Confirmations](#)



**Environment**

[Environmental Confirmations](#)



**Ulteriori informazioni**

Informazioni sull'imballaggio

<https://support.industry.siemens.com/cs/ww/it/view/109813875>

Information for data generation and storage

<https://support.industry.siemens.com/cs/ww/en/view/109995012>

Information- and Downloadcenter (Cataloghi, Opuscoli,...)

<https://www.siemens.com/lowvoltage/catalog>

Industry Mall (sistema di ordinazione Online)

<https://mall.industry.siemens.com/mall/it/it/Catalog/product?mlfb=3VA2325-7HK42-0AA0>

Service&Support (Manuali, Certificati, Caratteristiche, FAQ, ...)

<https://support.industry.siemens.com/cs/ww/it/ps/3VA2325-7HK42-0AA0>

Banca dati immagini (foto prodotto, disegni dimensionali 2D, modelli 3D, schemi delle connessioni, ...)

[https://www.automation.siemens.com/bilddb/cax\\_en.aspx?mlfb=3VA2325-7HK42-0AA0](https://www.automation.siemens.com/bilddb/cax_en.aspx?mlfb=3VA2325-7HK42-0AA0)

CAx-Online-Generator

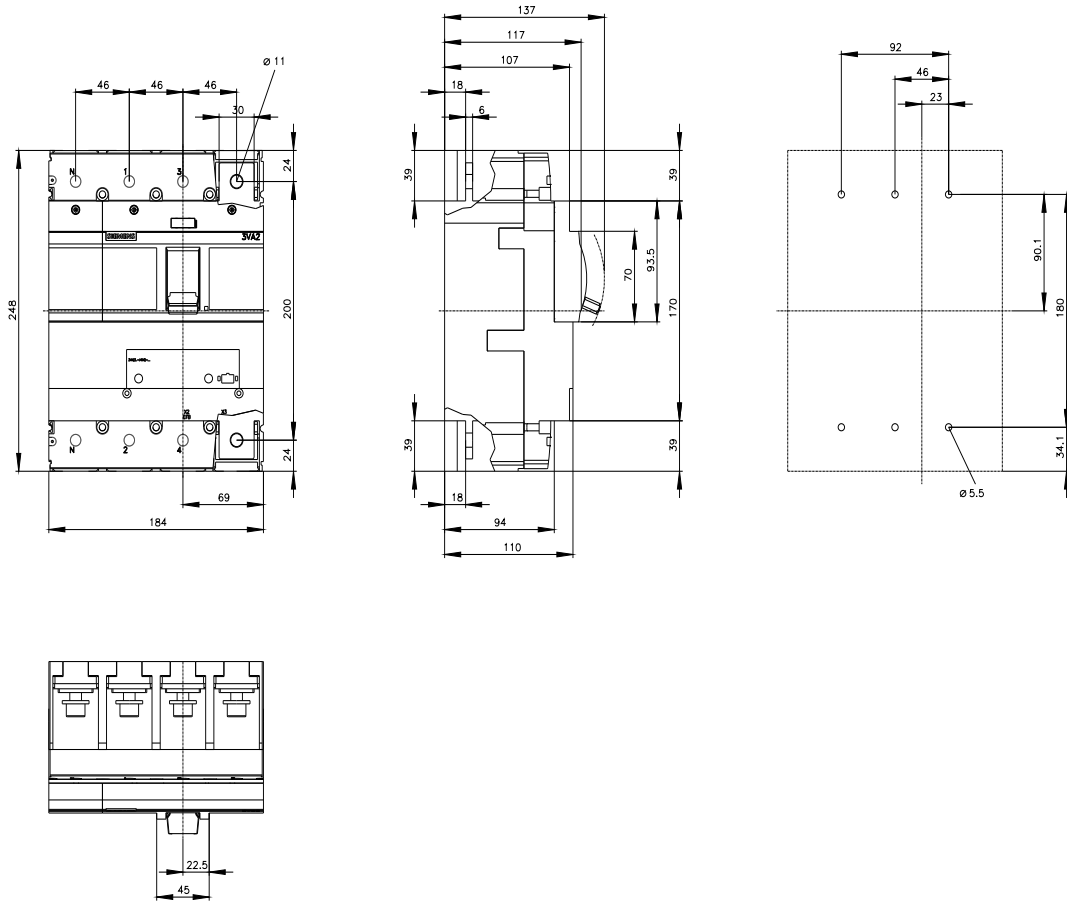
<https://www.siemens.com/cax>

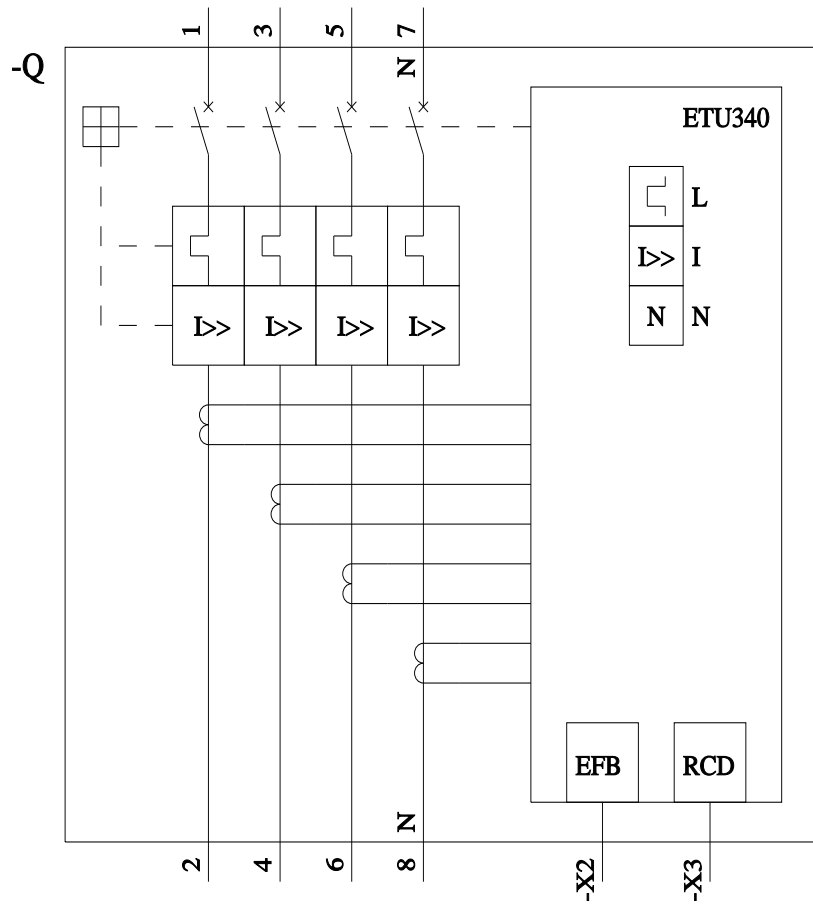
Tender specifications

<https://www.siemens.com/specifications>

Curve caratteristiche

[https://curves.simaris.siemens.com/curves/<mmp\\_prod\\_noCOMP='HAUPT'></mmp\\_prod\\_no>](https://curves.simaris.siemens.com/curves/<mmp_prod_noCOMP='HAUPT'></mmp_prod_no>)





Ultima modifica:

03/04/2025

