



interruttore automatico 3VA1 IEC frame 160 classe del potere di interruzione M Icu=55kA con 415V a 3 poli, protezione impianto TM220, ATFM, In=32A protezione da sovraccarico Ir=22A...32A protezione da cortocircuito li=10 x In connessione a morsetto

Versione	
marca del prodotto	SENTRON
denominazione del prodotto	Interruttore automatico scatolato
esecuzione del prodotto	Protezione impianto
esecuzione dello sganciatore di sovracorrente	TM220
funzione di protezione dello sganciatore di sovracorrente	LI
numero di poli	3
Dati tecnici generali	
tensione di isolamento / valore nominale	800 V
tensione di impiego / con DC / valore nominale	500 V
tensione di impiego / con AC / valore nominale	690 V
potenza dissipata [W] / max.	10,6 W
durata di vita meccanica (cicli di manovra) / tip.	20 000
durata di vita elettrica (cicli di manovra) / con AC-1 / con 380/415 V	9 000
durata di vita elettrica (cicli di manovra) / con AC-1 / con 690 V	6 300
caratteristica del prodotto / per conduttore di neutro / potenziabile/aggiornabile / protezione da cortocircuito e sovraccarico	No
esecuzione della sorveglianza di guasto verso terra	Senza
funzione del prodotto	
• funzione di comunicazione	No
• altra funzione di misura	No
Peso netto per UQ	996 g
Elettricità	
corrente di impiego	
• a 40 °C	32 A
• a 45 °C	32 A
• a 50 °C	32 A
• a 55 °C	31 A
• a 60 °C	31 A
• a 65 °C	30 A
• a 70 °C	30 A
Capacità di commutazione IEC 60947	
classe di potere di interruzione dell'interruttore automatico	M
potere di interruzione estremo in cortocircuito (Icu)	
• con 240 V	85 kA
• con 415 V	55 kA
• con 440 V	36 kA
• con 500 V	10 kA

<ul style="list-style-type: none"> <li>● con 690 V</li> </ul>	10 kA
potere di interruzione di servizio in cortocircuito (Ics)	
<ul style="list-style-type: none"> <li>● con 240 V</li> <li>● con 415 V</li> <li>● con 440 V</li> <li>● con 500 V</li> <li>● con 690 V</li> </ul>	85 kA 55 kA 36 kA 5 kA 5 kA
potere di chiusura in cortocircuito (Icm)	
<ul style="list-style-type: none"> <li>● con 240 V</li> <li>● con 415 V</li> <li>● con 440 V</li> <li>● con 500 V</li> <li>● con 690 V</li> </ul>	187 kA 121 kA 75,5 kA 17 kA 17 kA
esecuzione della protezione da cortocircuito	per i valori di potenza di manovra in reti DC vedi Manuale del prodotto Interruttori automatici scatolati 3VA; il link si trova nella sezione Service & Support nell'ultimo capitolo

### Parametri regolabili

caratteristica del prodotto / per sgancio L / attivabile/disattivabile	No
valore di intervento impostabile per corrente di regolazione (I <sub>r</sub> ) / dello sganciatore L / con curva caratteristica I <sub>2t</sub>	
<ul style="list-style-type: none"> <li>● min.</li> <li>● max.</li> </ul>	22 A 32 A
valore di intervento impostabile tempo di ritardo (t <sub>r</sub> ) / per sgancio L / con curva caratteristica I <sub>2t</sub>	
<ul style="list-style-type: none"> <li>● min.</li> <li>● max.</li> </ul>	1 s 1 s
valore di intervento impostabile per corrente di regolazione (I <sub>i</sub> ) / per sgancio I	
<ul style="list-style-type: none"> <li>● min.</li> <li>● max.</li> </ul>	320 A 320 A
corrente di regolazione impostabile (I <sub>nN</sub> ) / per sgancio N	
<ul style="list-style-type: none"> <li>● min.</li> <li>● max.</li> </ul>	0 A 0 A
funzione del prodotto / protezione da guasto verso terra	No

### Progettazione meccanica

parte integrante del prodotto	
<ul style="list-style-type: none"> <li>● bobina di minima tensione</li> <li>● bobina a lancio di corrente</li> <li>● contatto di segnalazione sgancio</li> </ul>	No No No
altezza [in]	5,12 in
altezza	130 mm
larghezza [in]	3 in
tipo di sezioni di conduttore collegabili / dei morsetti per conduttori tondi / multifilare	1 x (1,5 - 70 mm <sup>2</sup> )
larghezza	76,2 mm
profondità [in]	2,76 in
profondità	70 mm

### Connessioni

disposizione della connessione elettrica / per circuito principale	Attacchi anteriori
esecuzione del collegamento elettrico / per circuito principale	morsetto serracavo da entrambi i lati
esecuzione della superficie / delle connessioni / sulla parte superiore dell'interruttore (N, 1, 3, 5)	Argento
esecuzione della superficie / delle connessioni / sulla parte inferiore dell'interruttore (N, 2, 4, 6)	Lattina

### Circuito ausiliario

numero dei contatti CO / per contatti ausiliari	0
---	---

### Accessori

ampliamento del prodotto / opzionale / comando motorizzato	Sì
--	----

### Condizioni ambientali

grado di protezione IP / lato frontale	IP40
temperatura ambiente	

- durante l'esercizio / min. -25 °C
- durante l'esercizio / max. 70 °C
- durante l'immagazzinaggio / min. -40 °C
- durante l'immagazzinaggio / max. 80 °C

#### Environmental footprint

dichiarazione ambientale del prodotto (EPD)	Si
potenziale di riscaldamento globale [CO2 eq] / totale	190 kg
potenziale di riscaldamento globale [CO2 eq] / durante la fabbricazione	4,67 kg
potenziale di riscaldamento globale [CO2 eq] / durante l'esercizio	186 kg
potenziale di riscaldamento globale [CO2 eq] / alla fine del ciclo di vita	-0,826 kg
codice di riferimento / secondo IEC 81346-2:2009	Q

#### Approvazioni / Certificati

##### General Product Approval



[Miscellaneous](#)



##### General Product Approval

##### EMV

##### Test Certificates

[Confirmation](#)



[Miscellaneous](#)

[Special Test Certificate](#)

##### Test Certificates

##### Maritime application

[Type Test Certificates/Test Report](#)



##### Maritime application

##### other

##### Environment

[CCS \(China Classification Society\)](#)

[Miscellaneous](#)

[Confirmation](#)



[Environmental Confirmations](#)



#### Environment

[Environmental Confirmations](#)



#### Ulteriori informazioni

##### Informazioni sull'imballaggio

<https://support.industry.siemens.com/cs/ww/it/view/109813875>

##### Information for data generation and storage

<https://support.industry.siemens.com/cs/ww/en/view/109995012>

##### Information- and Downloadcenter (Cataloghi, Opuscoli,...)

<https://www.siemens.com/lowvoltage/catalogs>

##### Industry Mall (sistema di ordinazione Online)

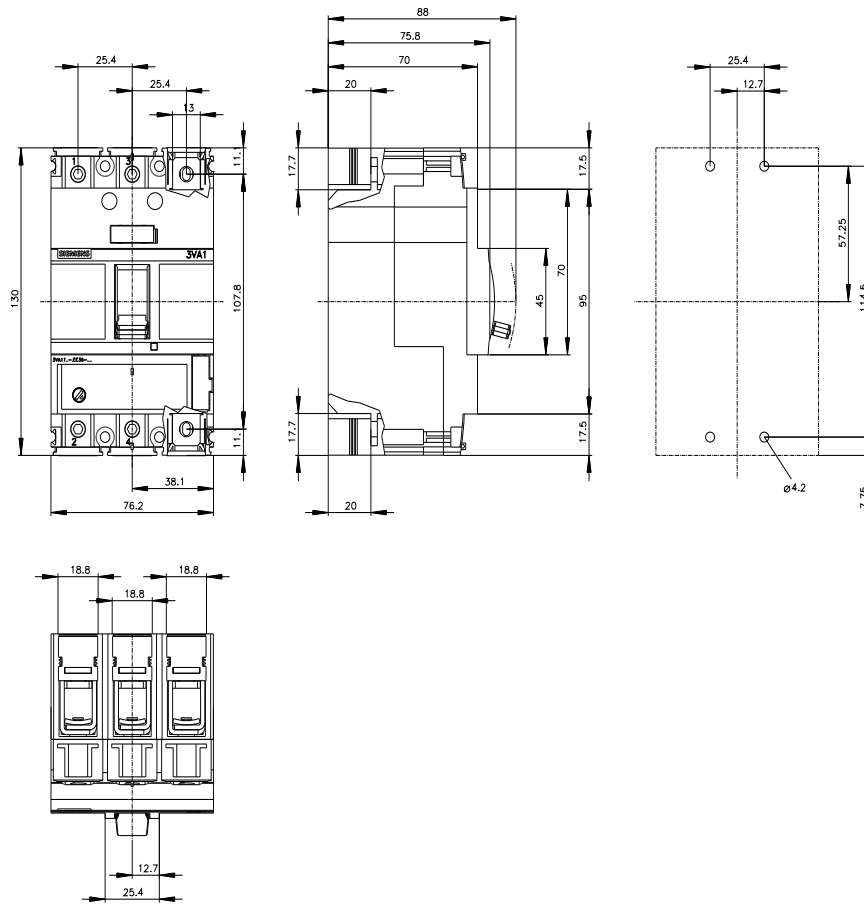
<https://mall.industry.siemens.com/mall/it/it/Catalog/product?mlfb=3VA1132-5EE36-0AA0>

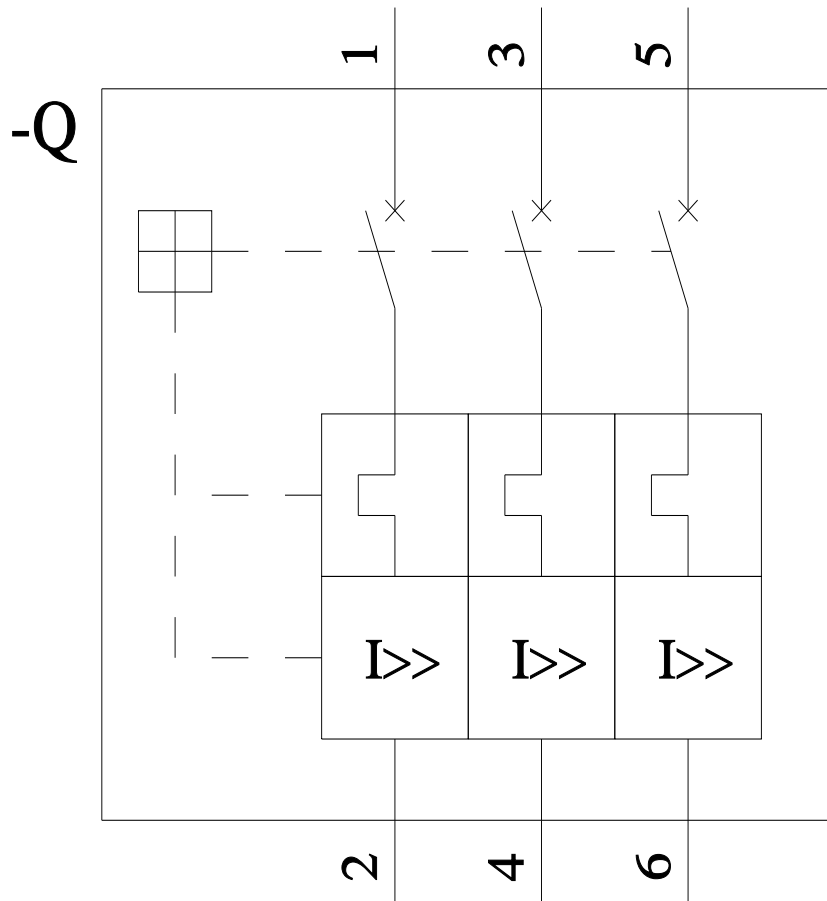
##### Service&Support (Manuali, Certificati, Caratteristiche, FAQ, ...)

<https://support.industry.siemens.com/cs/ww/it/ps/3VA1132-5EE36-0AA0>

##### Banca dati immagini (foto prodotto, disegni dimensionali 2D, modelli 3D, schemi delle connessioni, ...)

[https://www.automation.siemens.com/bilddb/cax\\_en.aspx?mlfb=3VA1132-5EE36-0AA0](https://www.automation.siemens.com/bilddb/cax_en.aspx?mlfb=3VA1132-5EE36-0AA0)





Ultima modifica:

18/04/2026 

