

Siemens
EcoTech



relè di controllo digitale controllo di mancanza di fase, sequenza delle fasi, asimmetria, frequenza, sovratensione e minima tensione con Bluetooth 3x AC 90...690 V, 15...70 Hz 2 CO morsetti a vite

marca del prodotto	SIRIUS
denominazione del prodotto	Relè di controllo rete regolabile in modo digitale
esecuzione del prodotto	mancanza sequenza delle fasi, mancanza, asimmetria, conduttore N (impostabile), frequenza, sottotensione e sovratensione con Bluetooth
designazione del tipo di prodotto	3UG5
Dati tecnici generali	
funzione del prodotto	sorveglianza di rete
esecuzione della visualizzazione LED	No
esecuzione del display	LCD
tensione di isolamento per categoria di sovratensione III secondo norma IEC 60664	
• con grado di inquinamento 2 valore nominale	690 V
• con grado di inquinamento 3 valore nominale	690 V
grado di inquinamento	3
tipo di tensione	
• per il monitoraggio	AC
• della tensione di impiego per l'azionamento	CA/CC
tensione di tenuta a impulso valore nominale	6 kV
resistenza agli urti secondo IEC 60068-2-27	semionda sinusoidale 15 g/11 ms
resistenza a vibrazioni secondo IEC 60068-2-6	10 ... 55 Hz: 0,35 mm
comportamento di commutazione	monostabile
durata di vita meccanica (cicli di manovra) tip.	10 000 000
durata di vita elettrica (cicli di manovra) con AC-15 con 230 V tip.	100 000
corrente termica dell'elemento di commutazione a contatto max.	5 A
ritardo al rilascio impostabile	0,1 ... 30 s
codice di riferimento secondo IEC 81346-2:2009	K
precisione di ripetibilità relativa	0 %
Direttiva RoHS (data)	06/01/2023
SVHC substance name	Lead CAS-No. 7439-92-1 Lead monoxide (lead oxide) CAS-No. 1317-36-8 2-methyl-1-(4-methylthiophenyl)-2-morpholinopropan-1-one CAS-No. 71868-10-5 Melamine CAS-No. 108-78-1 6,6'-di-tert-butyl-2,2'-methylenedi-p-cresol CAS-No. 119-47-1 Diboron trioxide CAS-No. 1303-86-2
Peso netto per UQ	0,177 kg
Funzione del prodotto	

funzione del prodotto	
• rilevamento di sottotensione	Si
• rilevamento di sovratensione	Si
• rilevamento della sequenza delle fasi	Si
• rilevamento di mancanza fase	Si
• rilevamento asimmetria	Si
• rilevamento di sovracorrente monofase	No
• rilevamento di sovratensione trifase	Si
• rilevamento di sottocorrente monofase	No
• rilevamento disottotensione trifase	Si
• rilevamento finestra di tensione trifase	Si
• principio della corrente di lavoro/di riposo impostabile	Si
• reset automatico	Si
• sorveglianza del conduttore di neutro impostabile	Si
idoneità all'impiego circuiti di sicurezza	No
Circuito di comando/ Comando	
tipo di tensione della tensione di alimentazione di comando	AC
tensione di alimentazione di comando 1 con AC	
• a 50 Hz	200 ... 690 V
• a 60 Hz	200 ... 690 V
tensione di alimentazione di comando 2 con AC	
• a 50 Hz	120 ... 400 V
• a 60 Hz	120 ... 400 V
fattore campo di lavoro valore nominale tensione di alimentazione di comando con AC a 50 Hz	
• valore iniziale	0,85
• valore finale	1,1
fattore campo di lavoro valore nominale tensione di alimentazione di comando con AC a 60 Hz	
• valore iniziale	0,85
• valore finale	1,1
Tensione di alimentazione	
frequenza della tensione di alimentazione valore nominale	70 ... 15 Hz
Interfacce	
esecuzione dell'interfaccia Bluetooth	Si
Circuito di misura	
tensione misurabile 1 con AC	160 ... 760 V
tensione misurabile 2 con AC	90 ... 440 V
ritardo alla commutazione impostabile valore iniziale	0 s
ritardo di intervento impostabile	
• all'avviamento	0,1 ... 1 000 s
• al superamento in positivo o in negativo del valore limite	0,1 ... 1 000 s
tempo di tamponamento in caso di mancanza della tensione di rete min.	20 ms
tempo di reazione max.	500 ms
precisione dell'indicazione digitale	+/-1 Digit
differenza di misurazione relativa riferita alla temperatura	1 %
Precisione	
precisione di misura relativa	3 %
deriva di temperatura per ogni grado °C	0 %/°C
Protezione da cortocircuito	
esecuzione della cartuccia fusibile	
• per protezione da cortocircuito dei contatti NO delle uscite a relè necessario	gL/gG: 6 A o interruttore magnetotermico tipo C: 1 A
• per protezione da cortocircuito dei contatti NC delle uscite a relè necessario	gL/gG: 6 A o interruttore magnetotermico tipo C: 1 A
Comunicazione/ Protocollo	
protocollo viene supportato protocollo IO-Link	No
tipo di tensione di alimentazione tramite IO-Link Master	No
Circuito elettrico ausiliario	

materiale dei contatti di commutazione	AgSnO2
numero dei contatti NC con commutazione ritardata	0
numero dei contatti NO con commutazione ritardata	0
numero dei contatti CO	
• per contatti ausiliari	2
• con commutazione ritardata	2
frequenza di commutazione con contattore 3RT2 max.	5 000 1/h
affidabilità di contatto dei contatti ausiliari	Un'inserzione errata ogni 100 mln. (17 V, 5 mA)
caricabilità dei contatti dei contatti ausiliari secondo UL	R300 / B300
Circuito elettrico principale	
numero di poli per circuito principale	4
caricabilità in corrente del relè di uscita con AC-15	
• con 250 V a 50/60 Hz	3 A
caricabilità in corrente del relè di uscita con DC-13	
• con 24 V	1 A
• con 110 V	0,2 A
• con 125 V	0,2 A
• con 230 V	0,1 A
• con 250 V	0,1 A
corrente di impiego con 17 V min.	5 mA
corrente permanente della cartuccia fusibile DIAZED del relè di uscita	6 A
Compatibilità elettromagnetica	
emissione di disturbi EMC secondo IEC 60947-1	classe A
disturbi condotti	
• di tipo burst secondo IEC 61000-4-4	2 kV (collegamento dell'alimentazione di corrente), 2 kV (collegamento del cavo di segnale)
• conduttore-terra di tipo surge secondo IEC 61000-4-5	2 kV
• conduttore-conduttore di tipo surge secondo IEC 61000-4-5	1 kV
disturbi indotti dal campo secondo IEC 61000-4-3	10 V/m
scarica elettrostatica secondo IEC 61000-4-2	6 kV scarica contatti / 8kV scarica atmosferica
Separazione di potenziale	
esecuzione della separazione di potenziale	Separazione galvanica
separazione di potenziale	
• tra ingresso e uscita	Sì
• tra le uscite	Sì
• tra alimentazione di tensione e altri circuiti	Sì
Sicurezza	
funzione del prodotto adatto per funzione di sicurezza	No
Sicurezza elettrica	
grado di protezione IP lato frontale secondo IEC 60529	IP20
Connessioni /Morsetti	
parte integrante del prodotto morsetto rimovibile per circuito principale	Sì
parte integrante del prodotto morsetto rimovibile per circuito ausiliario e di comando	Sì
esecuzione del collegamento elettrico	attacco a vite
esecuzione dei morsetti di collegamento con vite con intaglio a croce	PZ 1
tipo di sezioni di conduttore collegabili	
• filo rigido	1x (0,5 ... 4 mm ²), 2x (0,5 ... 2,5 mm ²)
• filo flessibile con preparazione dell'estremità del conduttore	1x (0,5 ... 4 mm ²), 2x (0,5 ... 2,5 mm ²)
• con conduttori AWG filo rigido	1x (20 ... 12), 2x (20 ... 14)
sezione di conduttore collegabile	
• filo rigido	0,5 ... 4 mm ²
• filo flessibile con preparazione dell'estremità del conduttore	0,5 ... 4 mm ²
numero AWG come sezione di conduttore collegabile codificata	

• filo rigido	20 ... 12
• multifilare	20 ... 12
coppia di serraggio con morsetti a vite	0,6 ... 0,8 N·m
lunghezza di spelatura	10 mm

Montaggio/ Fissaggio/ Dimensioni

posizione di montaggio	a piacere
tipo di fissaggio	fissaggio a vite e a scatto su guida profilata 35 mm
altezza	100 mm
larghezza	22,5 mm
profondità	90 mm
distanza da rispettare	
• per il montaggio in fila	
— in avanti	0 mm
— indietro	0 mm
— verso l'alto	0 mm
— verso il basso	0 mm
— di lato	0 mm
• da componenti messi a terra	
— in avanti	0 mm
— indietro	0 mm
— verso l'alto	0 mm
— di lato	0 mm
— verso il basso	0 mm
• da componenti in tensione	
— in avanti	0 mm
— indietro	0 mm
— verso l'alto	0 mm
— verso il basso	0 mm
— di lato	0 mm

Condizioni ambientali

altitudine di installazione per altitudine s.l.m. max.	2 000 m
temperatura ambiente	
• durante l'esercizio	-25 ... +60 °C
• durante l'immagazzinaggio	-40 ... +85 °C
• durante il trasporto	-40 ... +85 °C
umidità relativa durante l'esercizio max.	70 %

Approvazioni Certificati

Environment	General Product Approval
--------------------	---------------------------------

[Environmental Confirmations](#)



Test Certificates	Maritime application	other
--------------------------	-----------------------------	--------------

[Type Test Certificates/Test Report](#)



[Confirmation](#)



[Confirmation](#)

Ulteriori informazioni

Informazioni sull'imballaggio

<https://support.industry.siemens.com/cs/ww/it/view/109813875>

Information for data generation and storage

<https://support.industry.siemens.com/cs/ww/en/view/109995012>

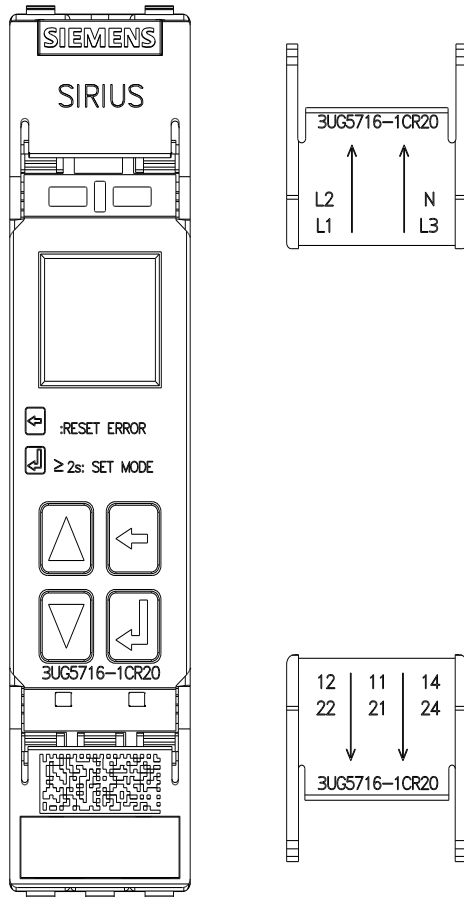
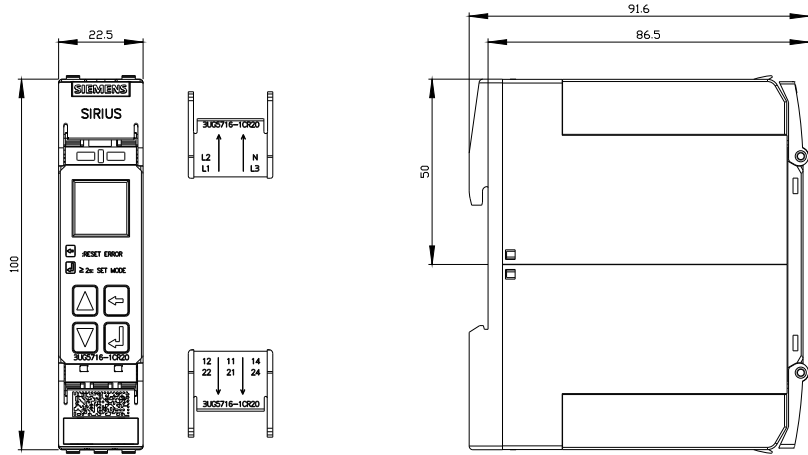
Information- and Downloadcenter (Cataloghi, Opuscoli,...)

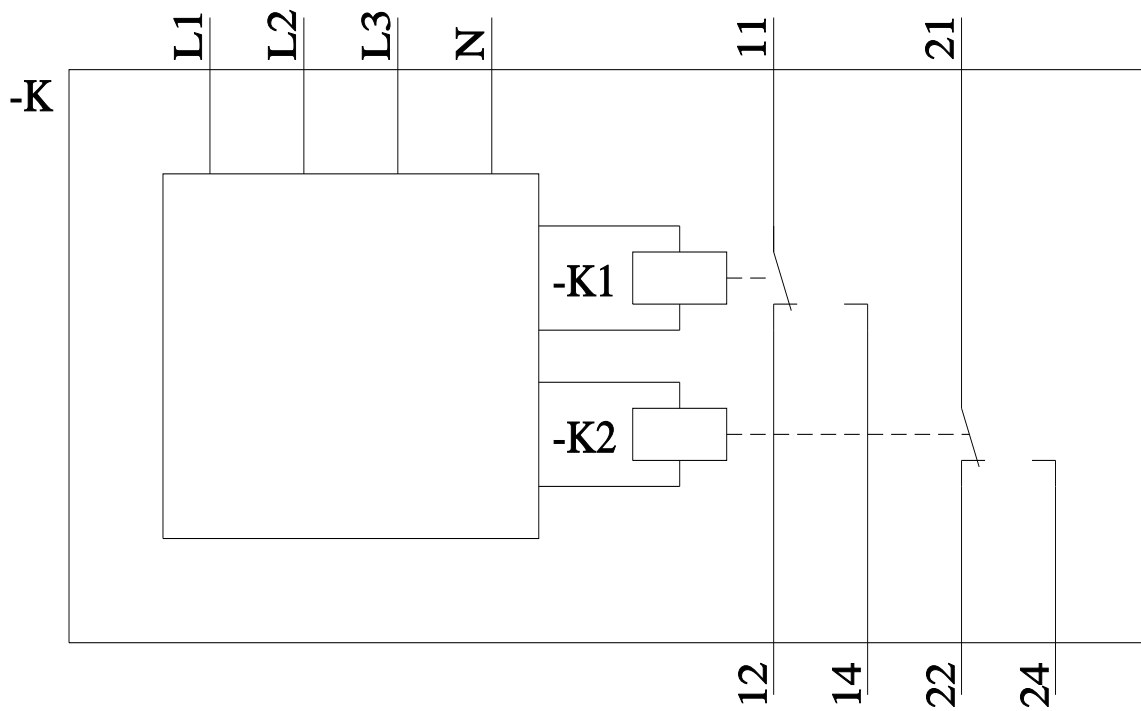
<https://www.siemens.com/ic10>

Industry Mall (sistema di ordinazione Online)

<https://mall.industry.siemens.com/mall/it/it/Catalog/product?mlfb=3UG5716-1CR20>

Generatore CAx online





Ultima modifica:

24/04/2026 