

Siemens  
EcoTech



relè di controllo digitale sorveglianza del numero di giri da 0,1 a 6000 r/min  
superamento in positivo e in negativo tensione di alimentazione AC/DC 24 ... 240V,  
50 ... 60Hz ritardo ON e di intervento 0,1 ... 999,9s 2 CO attacco a vite

marca del prodotto	SIRIUS
denominazione del prodotto	Relè di controllo velocità regolabile in modo digitale
esecuzione del prodotto	sorveglianza di velocità, alimentazione esterna con tensione ausiliaria
designazione del tipo di prodotto	3UG5
<b>Dati tecnici generali</b>	
funzione del prodotto	Relè di controllo velocità
esecuzione del display	LCD
potenza apparente assorbita	
<ul style="list-style-type: none"> <li>● con DC                             <ul style="list-style-type: none"> <li>— con 24 V max.</li> </ul> </li> <li>● con AC                             <ul style="list-style-type: none"> <li>— con 24 V max.</li> <li>— con 240 V max.</li> </ul> </li> </ul>	4,2 VA  5,8 VA 8 VA
tensione di isolamento	
<ul style="list-style-type: none"> <li>● valore nominale</li> <li>● per categoria di sovratensione III secondo norma IEC 60664                             <ul style="list-style-type: none"> <li>— con grado di inquinamento 2 valore nominale</li> <li>— con grado di inquinamento 3 valore nominale</li> </ul> </li> </ul>	690 V  690 V 690 V
grado di inquinamento	3
tipo di tensione della tensione di alimentazione di comando	AC/DC
tensione di tenuta a impulso valore nominale	4 kV
grado di protezione IP	
<ul style="list-style-type: none"> <li>● della custodia</li> <li>● del morsetto di collegamento</li> </ul>	IP20 IP20
resistenza agli urti secondo IEC 60068-2-27	semionda sinusoidale 15 g/11 ms
resistenza a vibrazioni secondo IEC 60068-2-6	f = 4 ... 5,81 Hz, dmax = 15 mm; f = 5,81 ... 500 Hz, Amax = 20 m/s <sup>2</sup> ; 10 cycles
durata di vita meccanica (cicli di manovra) tip.	10 000 000
durata di vita elettrica (cicli di manovra) con AC-15 con 230 V tip.	100 000
corrente termica dell'elemento di commutazione a contatto max.	5 A
codice di riferimento secondo IEC 81346-2:2009	K
precisione di ripetibilità relativa	1 %
Direttiva RoHS (data)	06/01/2023
SVHC substance name	Lead CAS-No. 7439-92-1 Lead monoxide (lead oxide) CAS-No. 1317-36-8

	2-methyl-1-(4-methylthiophenyl)-2-morpholinopropan-1-one CAS-No. 71868-10-5 Melamine CAS-No. 108-78-1
<b>Peso netto per UQ</b>	0,185 kg
<b>Funzione del prodotto</b>	
<b>funzione del prodotto</b>	
• sorveglianza dello stato di fermo	No
• controllo di velocità	Sì
• salvataggio errori	Sì
• separazione di potenziale	Sì
• principio della corrente di lavoro/di riposo impostabile	Sì
• reset esterno	Sì
• reset automatico	Sì
• reset manuale	Sì
idoneità all'impiego circuiti di sicurezza	No
<b>Circuito di comando/ Comando</b>	
<b>tensione di alimentazione di comando con AC</b>	
• a 50 Hz valore nominale	24 ... 240 V
• a 60 Hz valore nominale	24 ... 240 V
<b>tensione di alimentazione di comando con DC valore nominale</b>	24 ... 240 V
<b>fattore campo di lavoro valore nominale tensione di alimentazione di comando con DC</b>	
• valore iniziale	0,85
• valore finale	1,1
<b>fattore campo di lavoro valore nominale tensione di alimentazione di comando con AC a 50 Hz</b>	
• valore iniziale	0,85
• valore finale	1,1
<b>fattore campo di lavoro valore nominale tensione di alimentazione di comando con AC a 60 Hz</b>	
• valore iniziale	0,85
• valore finale	1,1
<b>Circuito di misura</b>	
<b>frequenza di rete misurabile</b>	50 ... 60 Hz
<b>ritardo alla commutazione impostabile</b>	0 ... 999,8 s
<b>ritardo di intervento impostabile</b>	
• all'avviamento	0 ... 1 000 s
• al superamento in positivo o in negativo del valore limite	0 ... 1 000 s
<b>tempo di tamponamento in caso di mancanza della tensione di rete min.</b>	10 ms
<b>precisione dell'indicazione digitale</b>	+/-1 Digit
<b>Precisione</b>	
<b>precisione di misura relativa</b>	10 %
<b>Comunicazione/ Protocollo</b>	
protocollo viene supportato protocollo IO-Link	No
<b>Circuito elettrico ausiliario</b>	
numero dei contatti NC con commutazione ritardata	0
numero dei contatti NO con commutazione ritardata	0
numero dei contatti CO con commutazione ritardata	2
<b>frequenza di commutazione con contattore 3RT2 max.</b>	5 000 1/h
<b>Ingressi/ Uscite</b>	
esecuzione dell'ingresso ingresso di ritorno	No
<b>numero delle uscite come elemento di commutazione a contatto</b>	
• per funzione di segnalazione — con commutazione ritardata	2
• di sicurezza — con commutazione istantanea	0
<b>numero delle uscite come elemento di commutazione a semiconduttore senza contatto</b>	

<ul style="list-style-type: none"> <li>● per funzione di segnalazione <ul style="list-style-type: none"> <li>— con commutazione ritardata</li> <li>— con commutazione istantanea</li> </ul> </li> <li>● di sicurezza <ul style="list-style-type: none"> <li>— con commutazione ritardata</li> <li>— con commutazione istantanea</li> </ul> </li> </ul>	0 0 0 0
<b>caricabilità in corrente del relè di uscita con AC-15</b>	
<ul style="list-style-type: none"> <li>● con 230 V a 50/60 Hz</li> <li>● con 250 V a 50/60 Hz</li> <li>● con 400 V a 50/60 Hz</li> </ul>	3 A 3 A 3 A
<b>caricabilità in corrente del relè di uscita con DC-13</b>	
<ul style="list-style-type: none"> <li>● con 24 V</li> <li>● con 110 V</li> <li>● con 125 V</li> <li>● con 230 V</li> <li>● con 250 V</li> </ul>	1 A 0,2 A 0,2 A 0,1 A 0,1 A
<b>corrente di impiego con 17 V min.</b>	5 mA
<b>corrente permanente della cartuccia fusibile DIAZED del relè di uscita</b>	6 A
<b>Compatibilità elettromagnetica</b>	
<b>disturbi condotti</b>	
<ul style="list-style-type: none"> <li>● di tipo burst secondo IEC 61000-4-4</li> <li>● conduttore-terra di tipo surge secondo IEC 61000-4-5</li> <li>● conduttore-conduttore di tipo surge secondo IEC 61000-4-5</li> </ul>	2 kV 2 kV 1 kV
<b>disturbi indotti dal campo secondo IEC 61000-4-3</b>	10 V/m
<b>scarica elettrostatica secondo IEC 61000-4-2</b>	6 kV scarica contatti / 8kV scarica atmosferica
<b>Separazione di potenziale</b>	
<b>separazione di potenziale</b>	
<ul style="list-style-type: none"> <li>● tra ingresso e uscita</li> <li>● tra le uscite</li> <li>● tra alimentazione di tensione e altri circuiti</li> </ul>	Sì Sì Sì
<b>Sicurezza elettrica</b>	
<b>grado di protezione IP lato frontale secondo IEC 60529</b>	IP20
<b>Connessioni /Morsetti</b>	
<b>parte integrante del prodotto morsetto rimovibile per circuito ausiliario e di comando</b>	Sì
<b>esecuzione del collegamento elettrico</b>	attacco a vite
<ul style="list-style-type: none"> <li>● per circuito ausiliario e di comando</li> </ul>	morsetti a vite
<b>tipo di sezioni di conduttore collegabili</b>	
<ul style="list-style-type: none"> <li>● filo rigido</li> <li>● filo flessibile con preparazione dell'estremità del conduttore</li> <li>● con conduttori AWG filo rigido</li> </ul>	1x (0,5 ... 4 mm <sup>2</sup> ), 2x (0,5 ... 2,5 mm <sup>2</sup> ) 1x (0,5 ... 4 mm <sup>2</sup> ), 2x (0,5 ... 1,5 mm <sup>2</sup> ) 1x (20 ... 12), 2x (20 ... 14)
<b>sezione di conduttore collegabile</b>	
<ul style="list-style-type: none"> <li>● filo rigido</li> <li>● filo flessibile con preparazione dell'estremità del conduttore</li> </ul>	0,5 ... 4 mm <sup>2</sup> 0,5 ... 4 mm <sup>2</sup>
<b>numero AWG come sezione di conduttore collegabile codificata</b>	
<ul style="list-style-type: none"> <li>● filo rigido</li> <li>● multifilare</li> </ul>	20 ... 12 20 ... 12
coppia di serraggio con morsetti a vite	0,6 ... 0,8 N·m
<b>Montaggio/ Fissaggio/ Dimensioni</b>	
<b>posizione di montaggio</b>	a piacere
<b>tipo di fissaggio</b>	fissaggio a vite e a scatto
<b>altezza</b>	100 mm
<b>larghezza</b>	22,5 mm
<b>profondità</b>	90 mm
<b>distanza da rispettare</b>	

- per il montaggio in fila
  - in avanti 0 mm
  - indietro 0 mm
  - verso l'alto 0 mm
  - verso il basso 0 mm
  - di lato 0 mm
- da componenti messi a terra
  - in avanti 0 mm
  - indietro 0 mm
  - verso l'alto 0 mm
  - di lato 0 mm
  - verso il basso 0 mm
- da componenti in tensione
  - in avanti 0 mm
  - indietro 0 mm
  - verso l'alto 0 mm
  - verso il basso 0 mm
  - di lato 0 mm

#### Condizioni ambientali

altitudine di installazione per altitudine s.l.m. max.	2 000 m
<b>temperatura ambiente</b>	
• durante l'esercizio	-25 ... +60 °C
• durante l'immagazzinaggio	-40 ... +80 °C
• durante il trasporto	-40 ... +80 °C

#### Approvazioni Certificati

Environment	General Product Approval
-------------	--------------------------

[Environmental Confirmations](#)



Siemens EcoTech



General Product Approval	Test Certificates	other
--------------------------	-------------------	-------



[Type Test Certificates/Test Report](#)

[Confirmation](#)



[Confirmation](#)

#### Ulteriori informazioni

Informazioni sull'imballaggio

<https://support.industry.siemens.com/cs/ww/it/view/109813875>

Information for data generation and storage

<https://support.industry.siemens.com/cs/ww/en/view/109995012>

Information- and Downloadcenter (Cataloghi, Opuscoli,...)

<https://www.siemens.com/ic10>

Industry Mall (sistema di ordinazione Online)

<https://mall.industry.siemens.com/mall/it/it/Catalog/product?mlfb=3UG5651-1CW30>

Generatore CAX online

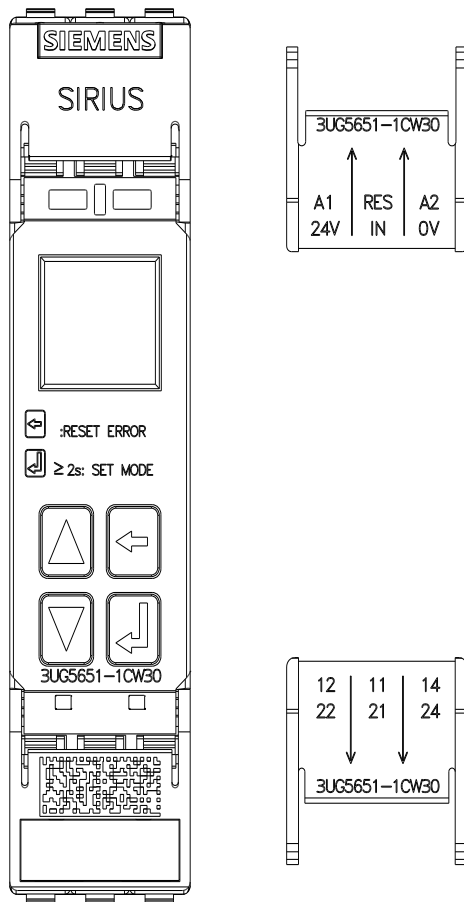
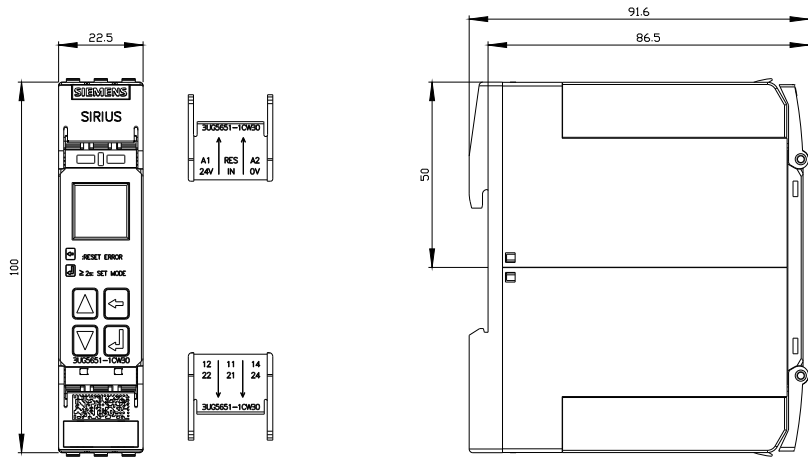
<https://support.automation.siemens.com/WW/CAXorder/default.aspx?lang=en&mlfb=3UG5651-1CW30>

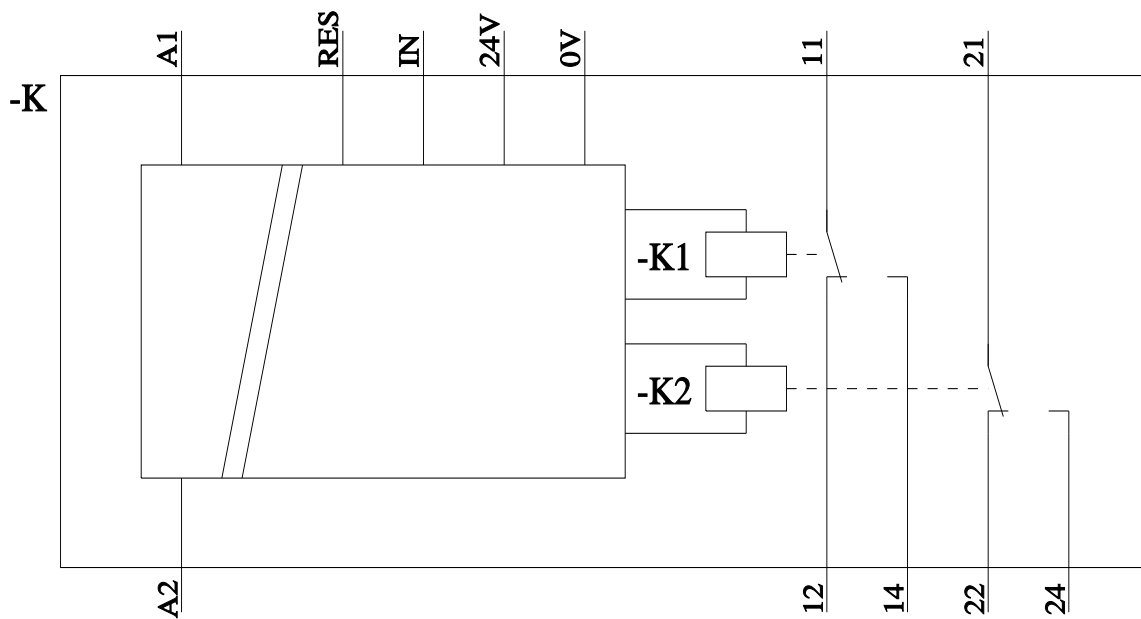
Service&Support (Manuali, Certificati, Caratteristiche, FAQ, ...)

<https://support.industry.siemens.com/cs/ww/it/ps/3UG5651-1CW30>

Banca dati immagini (foto prodotto, disegni dimensionali 2D, modelli 3D, schemi delle connessioni, macro EPLAN...)

[https://www.automation.siemens.com/bilddb/cax\\_de.aspx?mlfb=3UG5651-1CW30&lang=en](https://www.automation.siemens.com/bilddb/cax_de.aspx?mlfb=3UG5651-1CW30&lang=en)





Ultima modifica:

08/05/2026 