



azionatore in acciaio inox, azionatore radiale universale esecuzione 'HEAVY DUTY' verticale e orizzontale impostabile, lunghezza = 77 mm per interruttori di posizione con blocco di ritenuta 3SE5312/3SE5322 e ASI 3SF13 e interruttori di posizione con azionatore separato 3SE51/3SE52 e AS-i con azionatore separato azionatore 3SF11/3SF12. Per condizioni ambientali estreme come meno 40 gradi con elevata protezione contro la corrosione

Dati tecnici generali	
resistenza agli urti • secondo IEC 60068-2-27	30 g / 11 ms
resistenza a vibrazioni • secondo IEC 60068-2-6	0,35 mm / 5 g
durata di vita meccanica (cicli di manovra) tip.	1 000 000
codice di riferimento secondo IEC 81346-2:2009	T
principio di funzionamento	comando meccanico
Direttiva RoHS (data)	07/01/2006
Peso netto per UQ	0,125 kg
Condizioni ambientali	
temperatura ambiente • durante l'esercizio • durante l'immagazzinaggio	-25 ... +85 °C -40 ... +90 °C
Meccanismo di avanzamento	
dell'elemento di comando	attuatore universale
Montaggio/ Fissaggio/ Dimensioni	
posizione di montaggio	a piacere
tipo di fissaggio	fissaggio a vite
Approvazioni Certificati	
General Product Approval	other



[Confirmation](#)

[Confirmation](#)

other	Environment
-------	-------------



[Environmental Con-
firmations](#)

Ulteriori informazioni

Informazioni sull'imballaggio
<https://support.industry.siemens.com/cs/ww/it/view/109813875>
 Information for data generation and storage
<https://support.industry.siemens.com/cs/ww/en/view/109995012>
 Information- and Downloadcenter (Cataloghi, Opuscoli,...)

<https://www.siemens.com/ic10>

Industry Mall (sistema di ordinazione Online)

<https://mall.industry.siemens.com/mall/it/it/Catalog/product?mlfb=3SE5000-0AW57>

Generatore CAx online

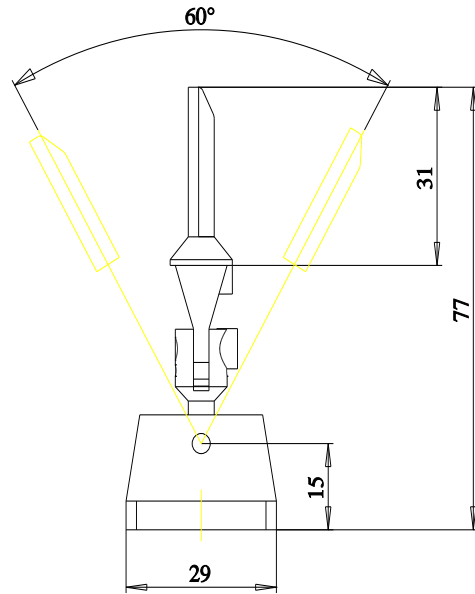
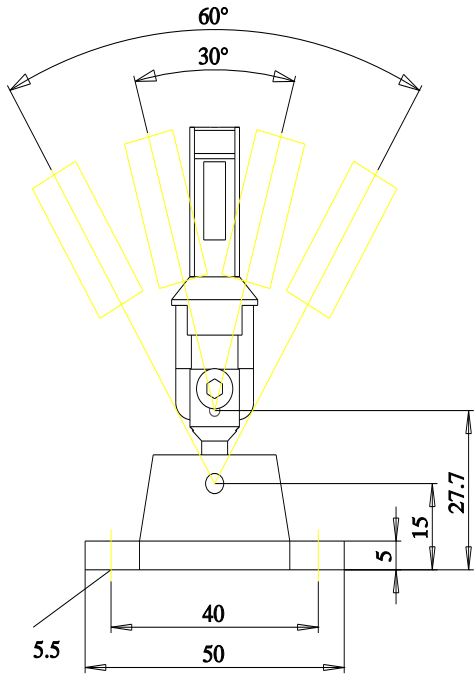
<https://support.automation.siemens.com/WW/CAxorder/default.aspx?lang=en&mlfb=3SE5000-0AW57>

Service&Support (Manuali, Certificati, Caratteristiche, FAQ, ...)

<https://support.industry.siemens.com/cs/ww/it/ps/3SE5000-0AW57>

Banca dati immagini (foto prodotto, disegni dimensionali 2D, modelli 3D, schemi delle connessioni, macro EPLAN...)

https://www.automation.siemens.com/bilddb/cax_de.aspx?mlfb=3SE5000-0AW57&lang=en



Ultima modifica:

03/07/2025 