



azionatore in acciaio inox, con fissaggio verticale per condizioni ambientali estreme come meno 40 gradi con elevata protezione contro la corrosione dei interruttori di posizione di sicurezza con blocco di ritenuta 3SE5312/3SE5322 e AS-i, 3SF13 nonché interruttore di posizione di sicurezza con azionatore separato senza blocco di ritenuta 3SE51/3SE52 e AS-i, 3SF11/3SF12

marca del prodotto	SIRIUS
denominazione del prodotto	attuatore
designazione del tipo di prodotto	3SE5
Dati tecnici generali	
resistenza agli urti • secondo IEC 60068-2-27	30 g / 11 ms
resistenza a vibrazioni • secondo IEC 60068-2-6	0,35 mm / 5 g
durata di vita meccanica (cicli di manovra) tip.	1 000 000
codice di riferimento secondo IEC 81346-2:2009	T
principio di funzionamento	comando meccanico
Direttiva RoHS (data)	07/01/2006
Peso netto per UQ	0,073 kg
Condizioni ambientali	
temperatura ambiente • durante l'esercizio • durante l'immagazzinaggio	-40 ... +85 °C -40 ... +90 °C
Meccanismo di avanzamento	
dell'elemento di comando	Azionatore con fissaggio in verticale, acciaio inox
Montaggio/ Fissaggio/ Dimensioni	
posizione di montaggio	a piacere
tipo di fissaggio	fissaggio a vite
Approvazioni Certificati	
General Product Approval	other



[Confirmation](#)

[Confirmation](#)

other

Environment



[Environmental Con-
firmations](#)

Ulteriori informazioni

Informazioni sull'imballaggio

<https://support.industry.siemens.com/cs/ww/it/view/109813875>

Information for data generation and storage

<https://support.industry.siemens.com/cs/ww/en/view/109995012>

Information- and Downloadcenter (Cataloghi, Opuscoli,...)

<https://www.siemens.com/ic10>

Industry Mall (sistema di ordinazione Online)

<https://mall.industry.siemens.com/mall/it/it/Catalog/product?mlfb=3SE5000-0AW52>

Generatore CAx online

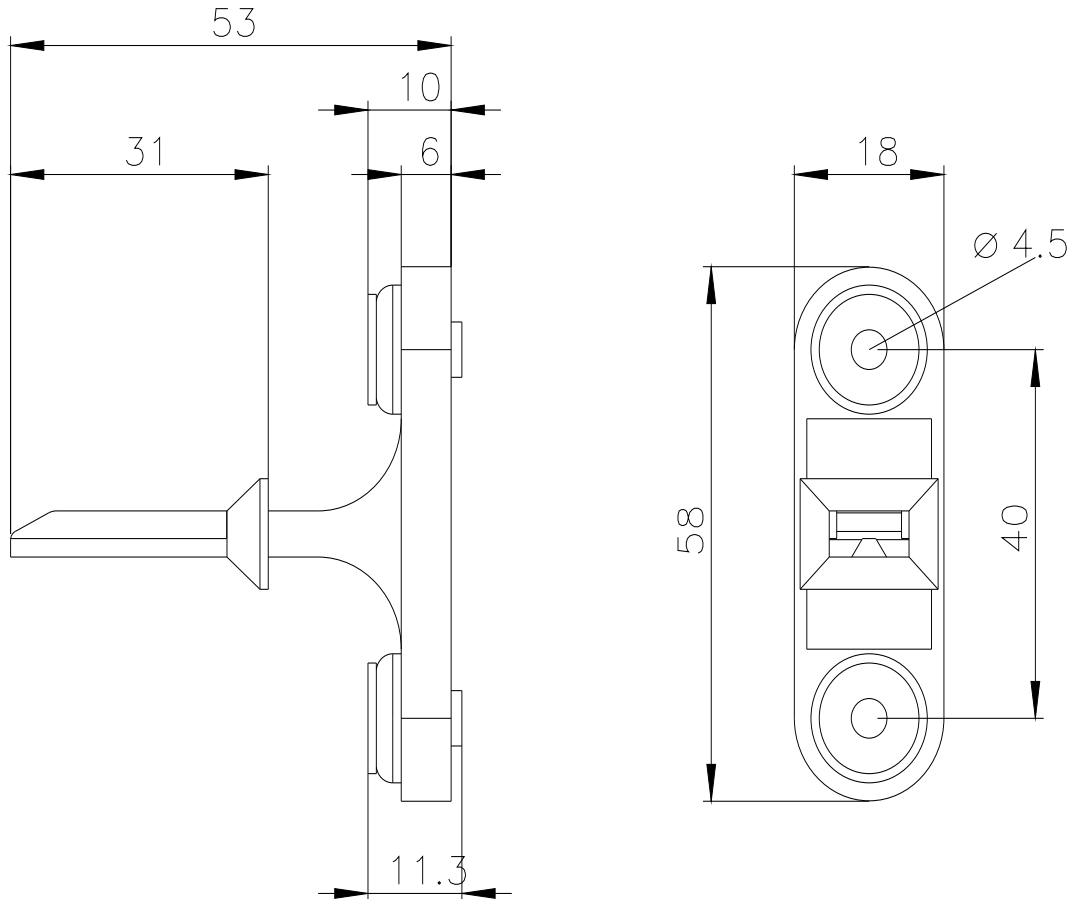
<https://support.automation.siemens.com/WW/CAXorder/default.aspx?lang=en&mlfb=3SE5000-0AW52>

Service&Support (Manuali, Certificati, Caratteristiche, FAQ, ...)

<https://support.industry.siemens.com/cs/ww/it/ps/3SE5000-0AW52>

Banca dati immagini (foto prodotto, disegni dimensionali 2D, modelli 3D, schemi delle connessioni, macro EPLAN...)

https://www.automation.siemens.com/bilddb/cax_de.aspx?mlfb=3SE5000-0AW52&lang=en



Ultima modifica:

02/04/2025 