



azionatore in acciaio inox, standard, con geometria ottimizzata, adatto per condizioni ambientali estreme come meno 40 gradi con elevata protezione anticorrosione, per interruttore di posizione di sicurezza 3SE53 e AS-i 3SF13 e interruttore di posizione di sicurezza con azionatore separato senza blocco di ritenuta 3SE51/52 e AS-i 3SF11/3SF12

marca del prodotto	SIRIUS
denominazione del prodotto	attuatore
designazione del tipo di prodotto	3SE5
Dati tecnici generali	
resistenza agli urti	
• secondo IEC 60068-2-27	30 g / 11 ms
resistenza a vibrazioni	
• secondo IEC 60068-2-6	0,35 mm / 5 g
durata di vita meccanica (cicli di manovra) tip.	1 000 000
codice di riferimento secondo IEC 81346-2:2009	T
principio di funzionamento	comando meccanico
Direttiva RoHS (data)	07/01/2006
Peso netto per UQ	0,049 kg
Condizioni ambientali	
temperatura ambiente	
• durante l'esercizio	-40 ... +85 °C
• durante l'immagazzinaggio	-40 ... +90 °C
Meccanismo di avanzamento	
dell'elemento di comando	Azionatore standard, acciaio inox
Montaggio/ Fissaggio/ Dimensioni	
posizione di montaggio	a piacere
tipo di fissaggio	fissaggio a vite
Approvazioni Certificati	
General Product Approval	other



[Confirmation](#)

[Confirmation](#)

other

Environment



[Environmental Con-
firmations](#)

Ulteriori informazioni

Informazioni sull'imballaggio

<https://support.industry.siemens.com/cs/ww/it/view/109813875>

Information for data generation and storage

<https://support.industry.siemens.com/cs/ww/en/view/109995012>

Information- and Downloadcenter (Cataloghi, Opuscoli,...)

<https://www.siemens.com/ic10>

Industry Mall (sistema di ordinazione Online)

<https://mall.industry.siemens.com/mall/it/it/Catalog/product?mlfb=3SE5000-0AW51>

Generatore CAx online

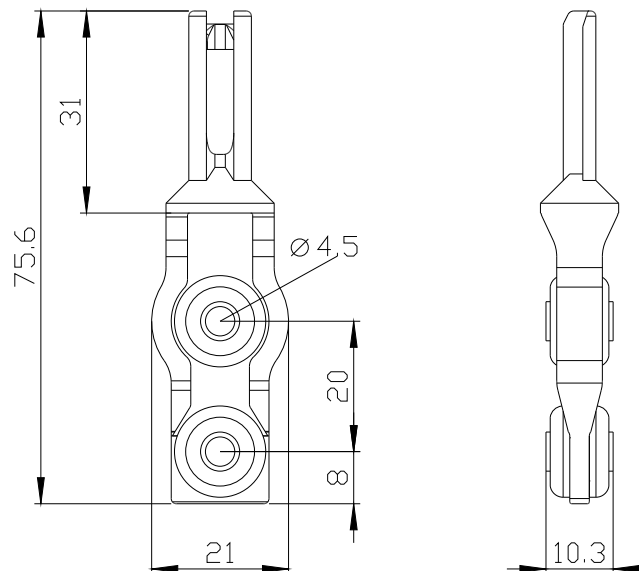
<https://support.automation.siemens.com/WW/CAXorder/default.aspx?lang=en&mlfb=3SE5000-0AW51>

Service&Support (Manuali, Certificati, Caratteristiche, FAQ, ...)

<https://support.industry.siemens.com/cs/ww/it/ps/3SE5000-0AW51>

Banca dati immagini (foto prodotto, disegni dimensionali 2D, modelli 3D, schemi delle connessioni, macro EPLAN...)

https://www.automation.siemens.com/bilddb/cax_de.aspx?mlfb=3SE5000-0AW51&lang=en



Ultima modifica:

02/04/2025 