



azionatore standard plastica lungo 40 mm, per interruttori di posizione con azionatore separato 3SE51/3SE52 e AS-i 3SF11/3SF12

marca del prodotto	SIRIUS
denominazione del prodotto	attuatore
designazione del tipo di prodotto	3SE5
<b>Dati tecnici generali</b>	
resistenza agli urti • secondo IEC 60068-2-27	30 g / 11 ms
resistenza a vibrazioni • secondo IEC 60068-2-6	0,35 mm / 5 g
durata di vita meccanica (cicli di manovra) tip.	1 000 000
codice di riferimento secondo IEC 81346-2:2009	T
principio di funzionamento	comando meccanico
Direttiva RoHS (data)	07/01/2006
Peso netto per UQ	0,013 kg
<b>Condizioni ambientali</b>	
temperatura ambiente • durante l'esercizio • durante l'immagazzinaggio	-25 ... +85 °C -40 ... +90 °C
<b>Meccanismo di avanzamento</b>	
dell'elemento di comando	Azionatore standard, plastica
<b>Montaggio/ Fissaggio/ Dimensioni</b>	
posizione di montaggio	a piacere
tipo di fissaggio	fissaggio a vite
<b>Approvazioni Certificati</b>	
General Product Approval	other



[Confirmation](#)

[Confirmation](#)

other

Environment



[Environmental Con-  
firmations](#)

**Ulteriori informazioni**

Informazioni sull'imballaggio

<https://support.industry.siemens.com/cs/ww/it/view/109813875>

Information for data generation and storage

<https://support.industry.siemens.com/cs/ww/en/view/109995012>

Information- and Downloadcenter (Cataloghi, Opuscoli,...)

<https://www.siemens.com/ic10>

Industry Mall (sistema di ordinazione Online)

<https://mall.industry.siemens.com/mall/it/it/Catalog/product?mlfb=3SE5000-0AW11>

Generatore CAx online

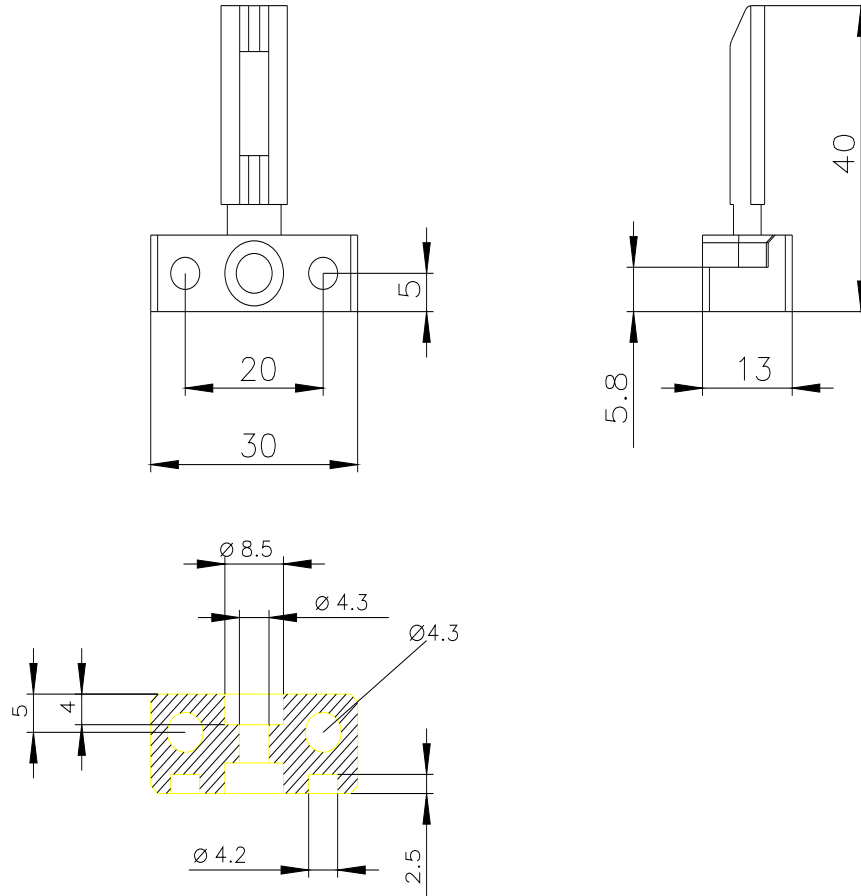
<https://support.automation.siemens.com/WW/CAXorder/default.aspx?lang=en&mlfb=3SE5000-0AW11>

Service&Support (Manuali, Certificati, Caratteristiche, FAQ, ...)

<https://support.industry.siemens.com/cs/ww/it/ps/3SE5000-0AW11>

Banca dati immagini (foto prodotto, disegni dimensionali 2D, modelli 3D, schemi delle connessioni, macro EPLAN...)

[https://www.automation.siemens.com/bilddb/cax\\_de.aspx?mlfb=3SE5000-0AW11&lang=en](https://www.automation.siemens.com/bilddb/cax_de.aspx?mlfb=3SE5000-0AW11&lang=en)



Ultima modifica:

02/04/2025 