






inserto di blocco, accessori per interruttori di posizione con azionatore separato, con e senza blocco di ritenuta 3SE51/2/3 e 3SF11/2/3 in lamiera di acciaio inox per 8 lucchetti staffa diametro max. 8,5 mm



marca del prodotto	SIRIUS		
denominazione del prodotto	inserto di blocco per interruttore con attuatore separato/meccanismo di ritenuta 3SE5 e 3SF1		
designazione del tipo di prodotto	3SE5		
Dati tecnici generali			
resistenza agli urti	30 g / 11 ms		
<ul style="list-style-type: none"> secondo IEC 60068-2-27 			
resistenza a vibrazioni	0,35 mm / 5 g		
<ul style="list-style-type: none"> secondo IEC 60068-2-6 			
codice di riferimento secondo IEC 81346-2:2009	T		
Direttiva RoHS (data)	07/01/2006		
Peso netto per UQ	0,075 kg		
Condizioni ambientali			
temperatura ambiente	-25 ... +85 °C		
<ul style="list-style-type: none"> durante l'esercizio 			
<ul style="list-style-type: none"> durante l'immagazzinaggio 	-40 ... +90 °C		
Approvazioni Certificati			
General Product Approval	Test Certificates	other	
			
	Type Test Certificates/Test Report	Confirmation	
other	Environment		
Confirmation		Environmental Confirmations	
Ulteriori informazioni			
Informazioni sull'imballaggio https://support.industry.siemens.com/cs/ww/it/view/109813875			
Information for data generation and storage https://support.industry.siemens.com/cs/ww/en/view/109995012			
Information- and Downloadcenter (Cataloghi, Opuscoli,...) https://www.siemens.com/ic10			
Industry Mall (sistema di ordinazione Online) https://mall.industry.siemens.com/mall/it/Catalog/product?mlfb=3SE5000-0AV08-1AA3			
Generatore CAX online			

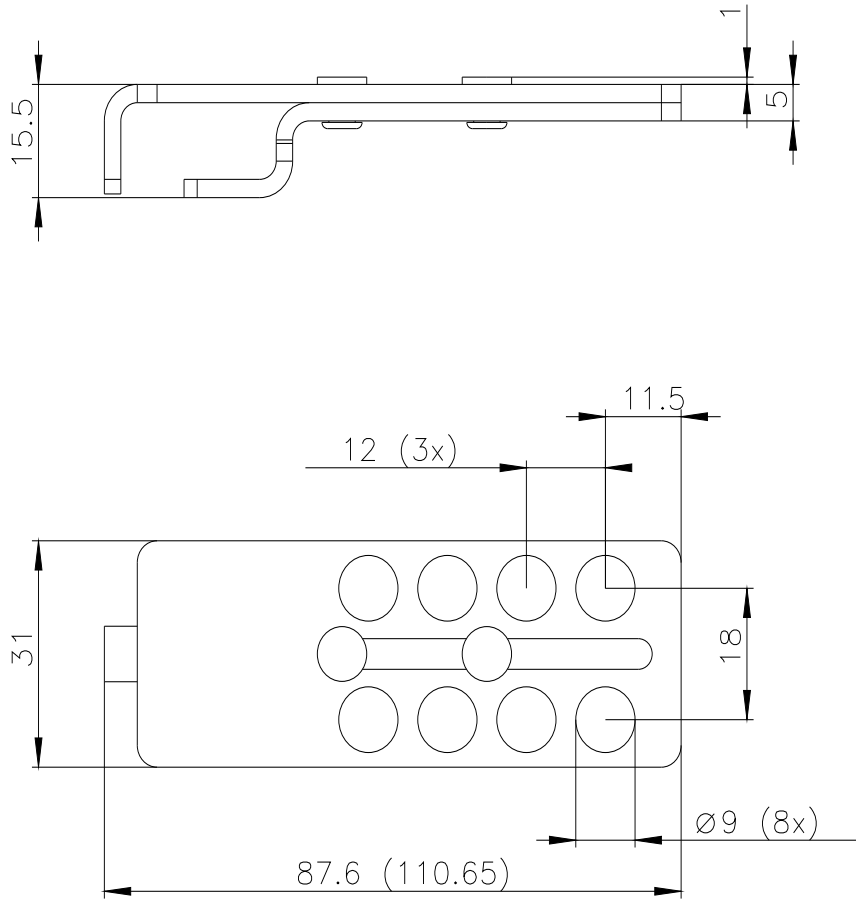
<https://support.automation.siemens.com/WW/CAXorder/default.aspx?lang=en&mlfb=3SE5000-0AV08-1AA3>

Service&Support (Manuali, Certificati, Caratteristiche, FAQ, ...)

<https://support.industry.siemens.com/cs/ww/it/ps/3SE5000-0AV08-1AA3>

Banca dati immagini (foto prodotto, disegni dimensionali 2D, modelli 3D, schemi delle connessioni, macro EPLAN...)

https://www.automation.siemens.com/bilddb/cax_de.aspx?mlfb=3SE5000-0AV08-1AA3&lang=en



Ultima modifica:

18/10/2025