



azionatore separato, azionatore radiale a destra per interruttori di posizione con blocco di ritenuta 3SE5312/3SE5322 e AS-i 3SF13 e interruttori di posizione con azionatore separato 3SE51/3SE52 e AS-i 3SF11/3SF12

marca del prodotto	SIRIUS		
denominazione del prodotto	attuatore		
designazione del tipo di prodotto	3SE5		
Dati tecnici generali			
resistenza agli urti	30 g / 11 ms		
• secondo IEC 60068-2-27			
resistenza a vibrazioni	0,35 mm / 5 g		
• secondo IEC 60068-2-6			
durata di vita meccanica (cicli di manovra) tip.	1 000 000		
codice di riferimento secondo IEC 81346-2:2009	T		
principio di funzionamento	comando meccanico		
Direttiva RoHS (data)	07/01/2006		
SVHC substance name	Lead CAS-No. 7439-92-1		
Peso netto per UQ	0,083 kg		
Condizioni ambientali			
temperatura ambiente	-25 ... +85 °C		
• durante l'esercizio			
• durante l'immagazzinaggio	-40 ... +90 °C		
Meccanismo di avanzamento			
dell'elemento di comando	attuatore radiale, destrorso		
Montaggio/ Fissaggio/ Dimensioni			
posizione di montaggio	a piacere		
tipo di fissaggio	fissaggio a vite		
Approvazioni Certificati			
General Product Approval	Test Certificates	other	



[Type Test Certificates/Test Report](#)

[Confirmation](#)

other

Environment

[Confirmation](#)



[Environmental Confirmations](#)

Informazioni sull'imballaggio

<https://support.industry.siemens.com/cs/ww/it/view/109813875>

Information for data generation and storage

<https://support.industry.siemens.com/cs/ww/en/view/109995012>

Information- and Downloadcenter (Cataloghi, Opuscoli,...)

<https://www.siemens.com/ic10>

Industry Mall (sistema di ordinazione Online)

<https://mall.industry.siemens.com/mall/it/it/Catalog/product?mlfb=3SE5000-0AV06>

Generatore CAx online

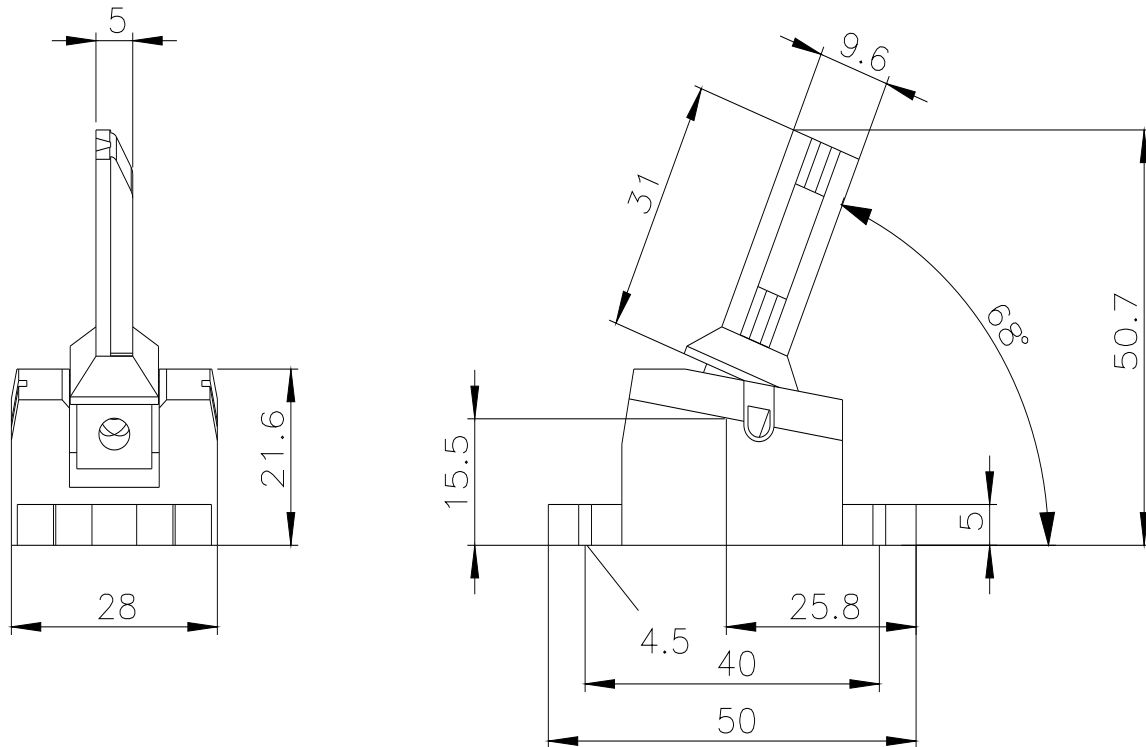
<https://support.automation.siemens.com/WW/CAxorder/default.aspx?lang=en&mlfb=3SE5000-0AV06>

Service&Support (Manuali, Certificati, Caratteristiche, FAQ, ...)

<https://support.industry.siemens.com/cs/ww/it/ps/3SE5000-0AV06>

Banca dati immagini (foto prodotto, disegni dimensionali 2D, modelli 3D, schemi delle connessioni, macro EPLAN...)

https://www.automation.siemens.com/bilddb/cax_de.aspx?mlfb=3SE5000-0AV06&lang=en



Ultima modifica:

02/04/2025 