



azionatore separato, azionatore radiale universale per interruttori di posizione con blocco di ritenuta 3SE5312/3SE5322 e AS-i 3SF13 e interruttore di posizione con elemento di comando separato 3SE51/3SE52 e AS-i 3SF11/3SF12

marca del prodotto	SIRIUS	
denominazione del prodotto	attuatore	
designazione del tipo di prodotto	3SE5	
<b>Dati tecnici generali</b>		
resistenza agli urti • secondo IEC 60068-2-27	30 g / 11 ms	
resistenza a vibrazioni • secondo IEC 60068-2-6	0,35 mm / 5 g	
durata di vita meccanica (cicli di manovra) tip.	1 000 000	
codice di riferimento secondo IEC 81346-2:2009	T	
principio di funzionamento	comando meccanico	
Direttiva RoHS (data)	07/01/2006	
SVHC substance name	Lead CAS-No. 7439-92-1	
Peso netto per UQ	0,075 kg	
<b>Condizioni ambientali</b>		
temperatura ambiente • durante l'esercizio • durante l'immagazzinaggio	-25 ... +85 °C -40 ... +90 °C	
<b>Meccanismo di avanzamento</b>		
dell'elemento di comando	attuatore universale	
<b>Montaggio/ Fissaggio/ Dimensioni</b>		
posizione di montaggio	a piacere	
tipo di fissaggio	fissaggio a vite	
<b>Approvazioni Certificati</b>		
General Product Approval	Test Certificates	other



[Type Test Certificates/Test Report](#)

[Confirmation](#)

other

Environment

[Confirmation](#)



[Environmental Confirmations](#)

**Informazioni sull'imballaggio**

<https://support.industry.siemens.com/cs/ww/it/view/109813875>

**Information for data generation and storage**

<https://support.industry.siemens.com/cs/ww/en/view/109995012>

**Information- and Downloadcenter (Cataloghi, Opuscoli,...)**

<https://www.siemens.com/ic10>

**Industry Mall (sistema di ordinazione Online)**

<https://mall.industry.siemens.com/mall/it/it/Catalog/product?mlfb=3SE5000-0AV05>

**Generatore CAx online**

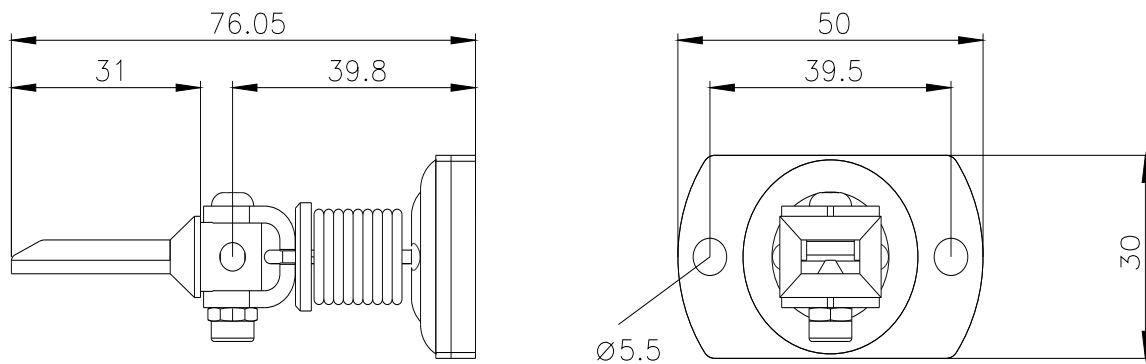
<https://support.automation.siemens.com/WW/CAxorder/default.aspx?lang=en&mlfb=3SE5000-0AV05>

**Service&Support (Manuali, Certificati, Caratteristiche, FAQ, ...)**

<https://support.industry.siemens.com/cs/ww/it/ps/3SE5000-0AV05>

**Banca dati immagini (foto prodotto, disegni dimensionali 2D, modelli 3D, schemi delle connessioni, macro EPLAN...)**

[https://www.automation.siemens.com/bilddb/cax\\_de.aspx?mlfb=3SE5000-0AV05&lang=en](https://www.automation.siemens.com/bilddb/cax_de.aspx?mlfb=3SE5000-0AV05&lang=en)



Ultima modifica:

02/04/2025 