



azionatore separato con fissaggio verticale per Interruttori di posizione con blocco di ritenuta 3SE5312/3SE5322 e AS-i 3SF13 e interruttore di posizione con elemento di comando separato 3SE51/3SE52 e AS-i 3SF11/3SF12

| | | |
|--|---|-------|
| marca del prodotto | SIRIUS | |
| denominazione del prodotto | attuatore | |
| designazione del tipo di prodotto | 3SE5 | |
| Dati tecnici generali | | |
| resistenza agli urti • secondo IEC 60068-2-27 | 30 g / 11 ms | |
| resistenza a vibrazioni • secondo IEC 60068-2-6 | 0,35 mm / 5 g | |
| durata di vita meccanica (cicli di manovra) tip. | 1 000 000 | |
| codice di riferimento secondo IEC 81346-2:2009 | T | |
| principio di funzionamento | comando meccanico | |
| Direttiva RoHS (data) | 07/01/2006 | |
| Peso netto per UQ | 66 g | |
| Condizioni ambientali | | |
| temperatura ambiente • durante l'esercizio • durante l'immagazzinaggio | -25 ... +85 °C -40 ... +90 °C | |
| Meccanismo di avanzamento | | |
| dell'elemento di comando | Azionatore con fissaggio in verticale, zinco pressofuso | |
| Montaggio/ Fissaggio/ Dimensioni | | |
| posizione di montaggio | a piacere | |
| tipo di fissaggio | fissaggio a vite | |
| Approvazioni Certificati | | |
| General Product Approval | Test Certificates | other |



[Type Test Certificates/Test Report](#)

[Confirmation](#)

other

Environment

[Confirmation](#)



[Environmental Confirmations](#)

Ulteriori informazioni

Informazioni sull'imballaggio

<https://support.industry.siemens.com/cs/ww/it/view/109813875>

Information for data generation and storage

<https://support.industry.siemens.com/cs/ww/en/view/109995012>

Information- and Downloadcenter (Cataloghi, Opuscoli,...)

<https://www.siemens.com/ic10>

Industry Mall (sistema di ordinazione Online)

<https://mall.industry.siemens.com/mall/it/it/Catalog/product?mlfb=3SE5000-0AV02>

Generatore CAx online

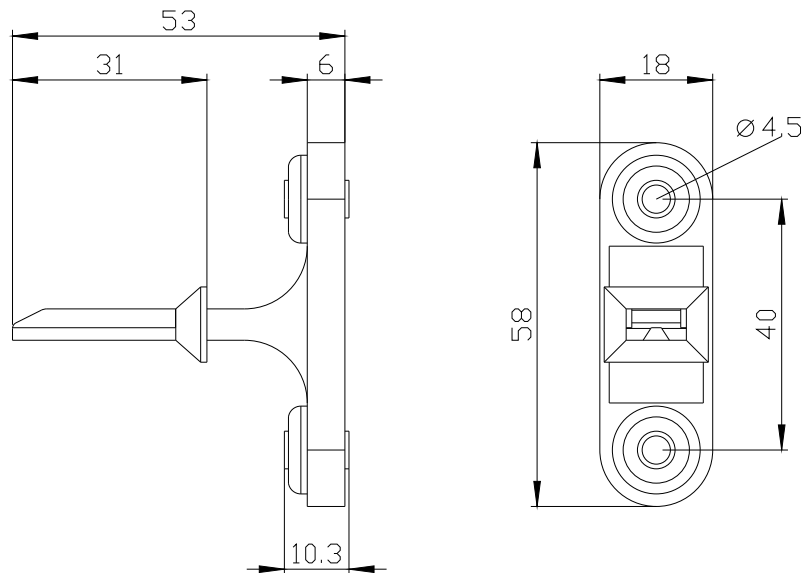
<https://support.automation.siemens.com/WW/CAXorder/default.aspx?lang=en&mlfb=3SE5000-0AV02>

Service&Support (Manuali, Certificati, Caratteristiche, FAQ, ...)

<https://support.industry.siemens.com/cs/ww/it/ps/3SE5000-0AV02>

Banca dati immagini (foto prodotto, disegni dimensionali 2D, modelli 3D, schemi delle connessioni, macro EPLAN...)

https://www.automation.siemens.com/bilddb/cax_de.aspx?mlfb=3SE5000-0AV02&lang=en



Ultima modifica:

02/04/2025 