

leva a forcella per interruttore di posizione 3SE51 2 x leve in acciaio inox con ognuna con rotella in acciaio inox 19 mm per testina di comando 3SE5000-0AT10



marca del prodotto	SIRIUS	
denominazione del prodotto	leva per azionamento leva a forcella	
designazione del tipo di prodotto	3SE5	
n. di articolo del produttore		
<ul style="list-style-type: none"> della leva di azionamento fornita in dotazione 	3SE5000-0AT04	
Dati tecnici generali		
funzione del prodotto apertura positiva	SI	
resistenza agli urti		
<ul style="list-style-type: none"> secondo IEC 60068-2-27 	30 g / 11 ms	
resistenza a vibrazioni		
<ul style="list-style-type: none"> secondo IEC 60068-2-6 	0,35 mm / 5 g	
durata di vita meccanica (cicli di manovra) tip.	1 000 000	
codice di riferimento secondo IEC 81346-2:2009	T	
principio di funzionamento	comando meccanico	
Direttiva RoHS (data)	07/01/2006	
Peso netto per UQ	0,064 kg	
coppia di azionamento minima in direzione di azionamento	0,25 N·m	
Condizioni ambientali		
temperatura ambiente		
<ul style="list-style-type: none"> durante l'esercizio durante l'immagazzinaggio 	-25 ... +85 °C -40 ... +90 °C	
categoria di protezione antideflagrante per polvere	senza	
Custodia		
rivestimento della custodia	Altro	
Meccanismo di avanzamento		
dell'elemento di comando	leva in acciaio inox, rulli in acciaio inox 19 mm, a una corsia	
forma della testina di comando	rullo	
diametro esterno della testina di comando	19 mm	
Montaggio/ Fissaggio/ Dimensioni		
posizione di montaggio	a piacere	
tipo di fissaggio	alloggiamento a incastro bloccabile	
esecuzione dell'interfaccia per la comunicazione di sicurezza	senza	
Comunicazione/ Protocollo		
esecuzione dell'interfaccia	senza	
Approvazioni Certificati		
General Product Approval	Test Certificates	other



[Type Test Certificates/Test Report](#)

[Confirmation](#)

other

Environment

[Confirmation](#)



[Environmental Confirmations](#)

Ulteriori informazioni

Informazioni sull'imballaggio

<https://support.industry.siemens.com/cs/ww/it/view/109813875>

Information for data generation and storage

<https://support.industry.siemens.com/cs/ww/en/view/109995012>

Information- and Downloadcenter (Cataloghi, Opuscoli,...)

<https://www.siemens.com/ic10>

Industry Mall (sistema di ordinazione Online)

<https://mall.industry.siemens.com/mall/it/it/Catalog/product?mlfb=3SE5000-0AT04>

Generatore CAx online

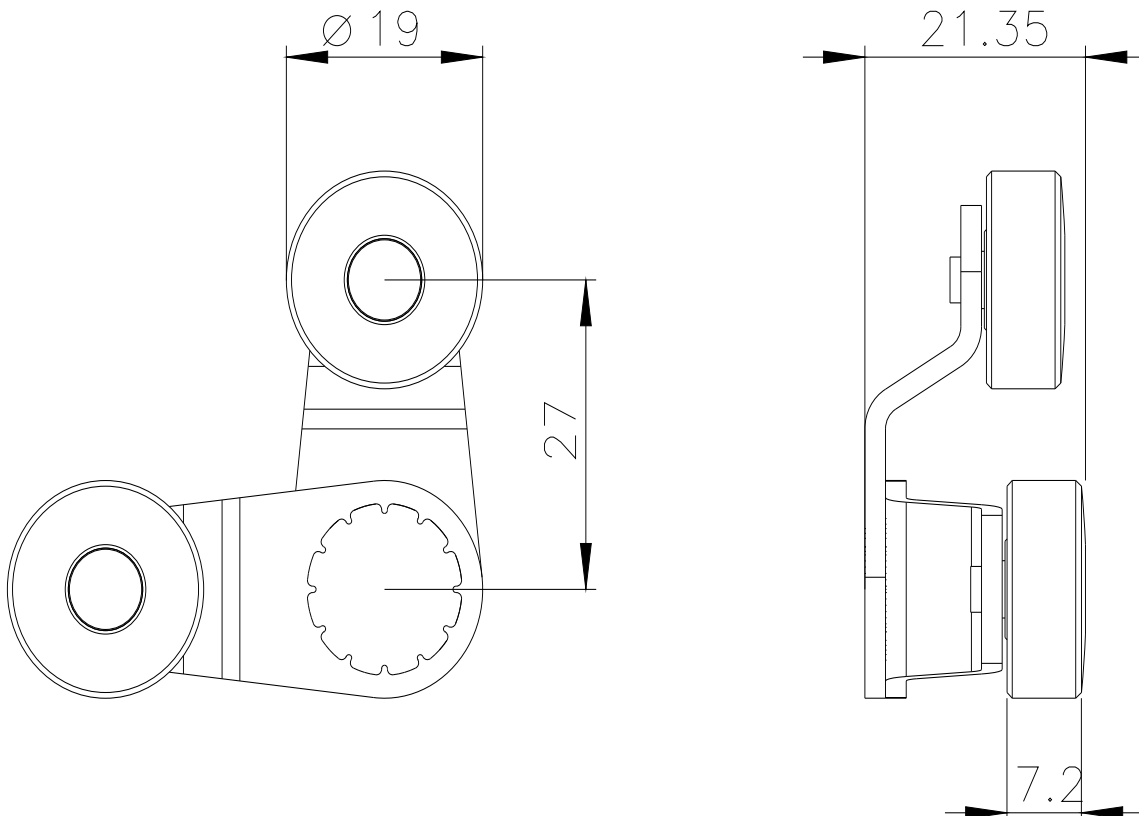
<https://support.automation.siemens.com/WW/CAxorder/default.aspx?lang=en&mlfb=3SE5000-0AT04>

Service&Support (Manuali, Certificati, Caratteristiche, FAQ, ...)

<https://support.industry.siemens.com/cs/ww/it/ps/3SE5000-0AT04>

Banca dati immagini (foto prodotto, disegni dimensionali 2D, modelli 3D, schemi delle connessioni, macro EPLAN...)

https://www.automation.siemens.com/bilddb/cax_de.aspx?mlfb=3SE5000-0AT04&lang=en



Ultima modifica:

02/04/2025