



testina di comando: asta flessibile per interruttori di posizione 3SE51/52, solo con contatto a scatto rapido, lunghezza totale 76 mm, molla = 23,5 mm, perno = 10 mm, in plastica

marca del prodotto	SIRIUS
denominazione del prodotto	meccanismo di avanzamento per interruttore di posizionamento
designazione del tipo di prodotto	3SE5
n. di articolo del produttore	<a href="#">3SE5000-0AR03</a>
<ul style="list-style-type: none"> <li>della testina di comando per interruttori di posizione fornita in dotazione</li> </ul>	
idoneità all'impiego interruttore di sicurezza	No
<b>Dati tecnici generali</b>	
funzione del prodotto apertura positiva	No
grado di protezione IP	IP65, IP67
resistenza agli urti	30 g / 11 ms
<ul style="list-style-type: none"> <li>secondo IEC 60068-2-27</li> </ul>	
resistenza a vibrazioni	0,35 mm / 5 g
<ul style="list-style-type: none"> <li>secondo IEC 60068-2-6</li> </ul>	
durata di vita meccanica (cicli di manovra) tip.	10 000 000
materiale della custodia della testina di comando	plastica
codice di riferimento secondo IEC 81346-2:2009	T
principio di funzionamento	comando meccanico
Direttiva RoHS (data)	07/01/2006
SVHC substance name	Imidazolidine-2-thione (2-imidazoline-2-thiol) CAS-No. 96-45-7
Peso netto per UQ	0,029 kg
<b>Condizioni ambientali</b>	
temperatura ambiente	-25 ... +85 °C
<ul style="list-style-type: none"> <li>durante l'esercizio</li> </ul>	
<ul style="list-style-type: none"> <li>durante l'immagazzinaggio</li> </ul>	
categoria di protezione antideflagrante per polvere	senza
<b>Custodia</b>	
rivestimento della custodia	Altro
<b>Meccanismo di avanzamento</b>	
dell'elemento di comando	Asta flessibile, lunghezza tot. = 76 mm (molla 23,5 mm + pulsante in plastica 10 mm)
forma della testina di comando	molla
diametro esterno della testina di comando	7 mm
<b>Montaggio/ Fissaggio/ Dimensioni</b>	
posizione di montaggio	a piacere
tipo di fissaggio	alloggiamento a incastro bloccabile
esecuzione dell'interfaccia per la comunicazione di sicurezza	senza
<b>Comunicazione/ Protocollo</b>	
esecuzione dell'interfaccia	senza

## Approvazioni Certificati

General Product Approval

Test Certificates

other



[Type Test Certificates/Test Report](#)

[Confirmation](#)

other

Environment

[Confirmation](#)



[Environmental Confirmations](#)

## Ulteriori informazioni

Informazioni sull'imballaggio

<https://support.industry.siemens.com/cs/ww/it/view/109813875>

Information for data generation and storage

<https://support.industry.siemens.com/cs/ww/en/view/109995012>

Information- and Downloadcenter (Cataloghi, Opuscoli,...)

<https://www.siemens.com/ic10>

Industry Mall (sistema di ordinazione Online)

<https://mall.industry.siemens.com/mall/it/it/Catalog/product?mlfb=3SE5000-0AR03>

Generatore CAx online

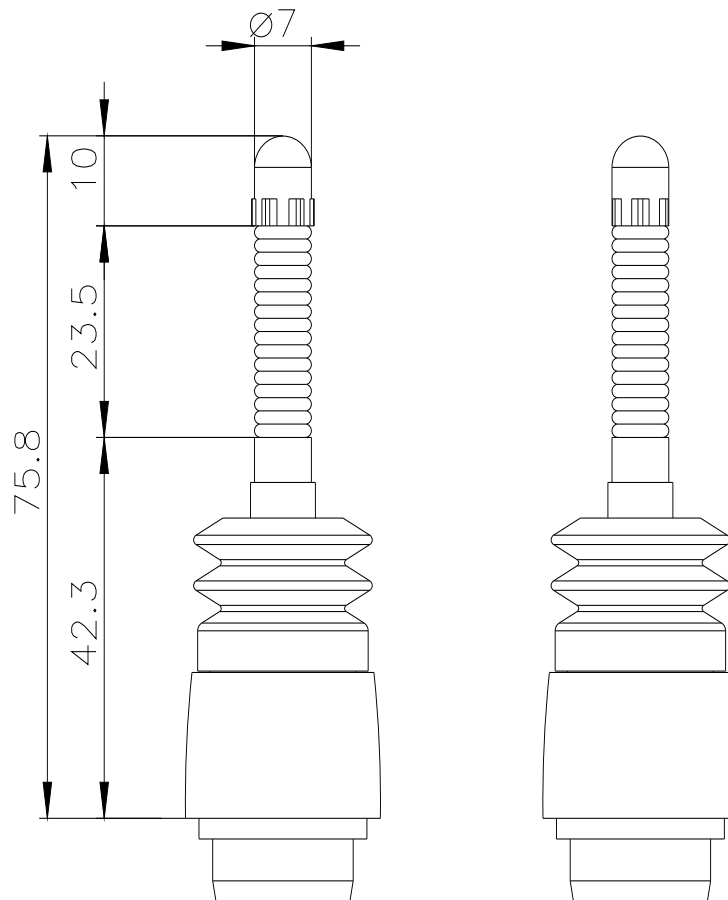
<https://support.automation.siemens.com/WW/CAxorder/default.aspx?lang=en&mlfb=3SE5000-0AR03>

Service&Support (Manuali, Certificati, Caratteristiche, FAQ, ...)

<https://support.industry.siemens.com/cs/ww/it/ps/3SE5000-0AR03>

Banca dati immagini (foto prodotto, disegni dimensionali 2D, modelli 3D, schemi delle connessioni, macro EPLAN...)

[https://www.automation.siemens.com/bilddb/cax\\_de.aspx?mlfb=3SE5000-0AR03&lang=en](https://www.automation.siemens.com/bilddb/cax_de.aspx?mlfb=3SE5000-0AR03&lang=en)



Ultima modifica:

23/05/2025

