



testina di comando: asta flessibile per interruttori di posizione 3SE51/52, solo con contatto a scatto rapido, lunghezza totale 142,5 mm molla = 50 mm, perno = 50 mm in acciaio inossidabile

marca del prodotto	SIRIUS
denominazione del prodotto	meccanismo di avanzamento per interruttore di posizionamento
designazione del tipo di prodotto	3SE5
n. di articolo del produttore	3SE5000-0AR02
<ul style="list-style-type: none"> della testina di comando per interruttori di posizione fornita in dotazione 	
idoneità all'impiego interruttore di sicurezza	No
Dati tecnici generali	
funzione del prodotto apertura positiva	No
grado di protezione IP	IP65, IP67
resistenza agli urti	30 g / 11 ms
<ul style="list-style-type: none"> secondo IEC 60068-2-27 	
resistenza a vibrazioni	0,35 mm / 5 g
<ul style="list-style-type: none"> secondo IEC 60068-2-6 	
durata di vita meccanica (cicli di manovra) tip.	10 000 000
materiale della custodia della testina di comando	plastica
codice di riferimento secondo IEC 81346-2:2009	T
principio di funzionamento	comando meccanico
Direttiva RoHS (data)	07/01/2006
SVHC substance name	Imidazolidine-2-thione (2-imidazoline-2-thiol) CAS-No. 96-45-7
Peso netto per UQ	0,047 kg
Condizioni ambientali	
temperatura ambiente	-25 ... +85 °C
<ul style="list-style-type: none"> durante l'esercizio 	
<ul style="list-style-type: none"> durante l'immagazzinaggio 	-40 ... +90 °C
categoria di protezione antideflagrante per polvere	senza
Custodia	
rivestimento della custodia	Altro
Meccanismo di avanzamento	
dell'elemento di comando	Leva ad asta flessibile, lunghezza tot. = 142,5 mm (molla 50 mm + pulsante in acciaio inox 50 mm)
forma della testina di comando	molla
diametro esterno della testina di comando	7 mm
Montaggio/ Fissaggio/ Dimensioni	
posizione di montaggio	a piacere
tipo di fissaggio	alloggiamento a incastro bloccabile
esecuzione dell'interfaccia per la comunicazione di sicurezza	senza
Comunicazione/ Protocollo	
esecuzione dell'interfaccia	senza

Approvazioni Certificati

General Product Approval

Test Certificates

other



[Type Test Certificates/Test Report](#)

[Confirmation](#)

other

Environment

[Confirmation](#)



[Environmental Confirmations](#)

Ulteriori informazioni

Informazioni sull'imballaggio

<https://support.industry.siemens.com/cs/ww/it/view/109813875>

Information for data generation and storage

<https://support.industry.siemens.com/cs/ww/en/view/109995012>

Information- and Downloadcenter (Cataloghi, Opuscoli,...)

<https://www.siemens.com/ic10>

Industry Mall (sistema di ordinazione Online)

<https://mall.industry.siemens.com/mall/it/it/Catalog/product?mlfb=3SE5000-0AR02>

Generatore CAx online

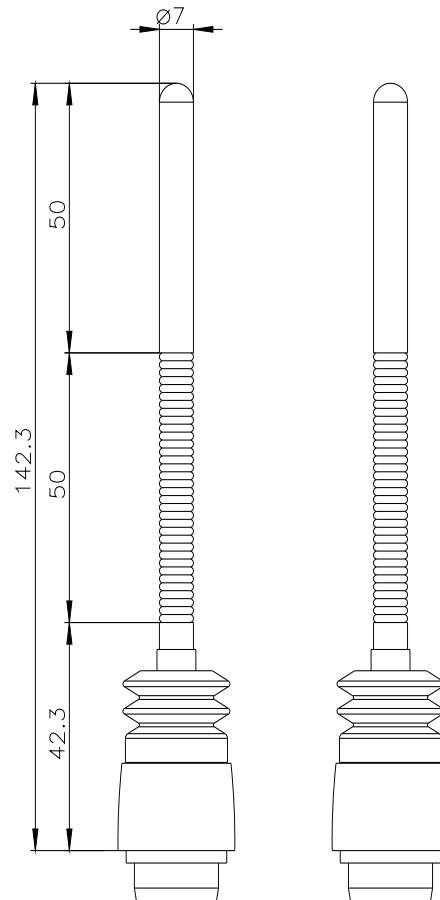
<https://support.automation.siemens.com/WW/CAxorder/default.aspx?lang=en&mlfb=3SE5000-0AR02>

Service&Support (Manuali, Certificati, Caratteristiche, FAQ, ...)

<https://support.industry.siemens.com/cs/ww/it/ps/3SE5000-0AR02>

Banca dati immagini (foto prodotto, disegni dimensionali 2D, modelli 3D, schemi delle connessioni, macro EPLAN...)

https://www.automation.siemens.com/bilddb/cax_de.aspx?mlfb=3SE5000-0AR02&lang=en



Ultima modifica:

23/05/2025

