



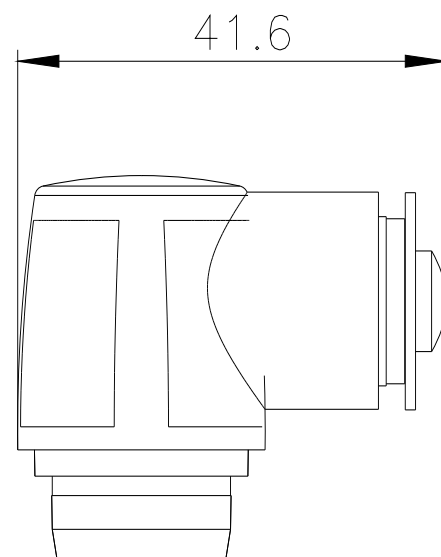
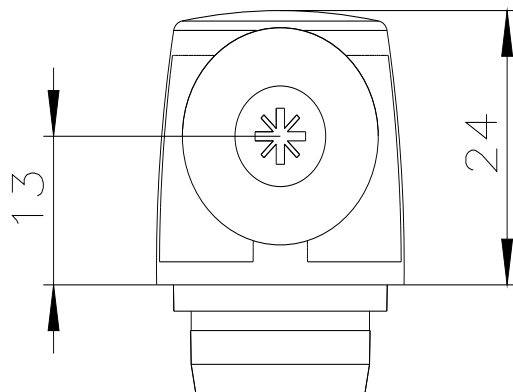
azionatore con leva girevole funzionante a -40 °C per interruttore di posizione 3SE51 per 40/56/56XL mm, punti di commutazione secondo EN 50041. La direzione di commutazione della leva è impostabile a sinistra/destra oppure solo a sinistra o solo a destra. Lo stato di fornitura è a sinistra/destra. (ordinare la leva separatamente)

marca del prodotto	SIRIUS	
denominazione del prodotto	Azionatore girevole per interruttore di posizione 3SE51/3SF11	
designazione del tipo di prodotto	3SE5	
Dati tecnici generali		
resistenza agli urti		
<ul style="list-style-type: none"> secondo IEC 60068-2-27 per applicazioni ferroviarie secondo EN 61373 	30 g / 11 ms categoria 1, classe B	
resistenza a vibrazioni		
<ul style="list-style-type: none"> secondo IEC 60068-2-6 per applicazioni ferroviarie secondo EN 61373 	0,35 mm / 5 g categoria 1, classe B	
materiale della custodia della testina di comando	plastica	
codice di riferimento secondo IEC 81346-2:2009	T	
principio di funzionamento	comando meccanico	
Direttiva RoHS (data)	07/01/2006	
Peso netto per UQ	0,03 kg	
coppia di azionamento minima in direzione di azionamento	0,25 N·m	
Condizioni ambientali		
temperatura ambiente		
<ul style="list-style-type: none"> durante l'esercizio durante l'immagazzinaggio 	-40 ... +85 °C -40 ... +90 °C	
categoria di protezione antideflagrante per polvere	senza	
Custodia		
rivestimento della custodia	Altro	
Meccanismo di avanzamento		
dell'elemento di comando	Azionatore girevole, senza leva oppure asta	
designazione secondo norma della testina di comando	EN 50041	
Montaggio/ Fissaggio/ Dimensioni		
posizione di montaggio	a piacere	
tipo di fissaggio	alloggiamento a incastro bloccabile	
esecuzione dell'interfaccia per la comunicazione di sicurezza	senza	
Comunicazione/ Protocollo		
esecuzione dell'interfaccia	senza	
Approvazioni Certificati		
General Product Approval	Test Certificates	other



[Type Test Certificates/Test Report](#)

[Confirmation](#)

[Confirmation](#)[Environmental Con-
firmations](#)**Ulteriori informazioni****Informazioni sull'imballaggio**<https://support.industry.siemens.com/cs/ww/it/view/109813875>**Information for data generation and storage**<https://support.industry.siemens.com/cs/ww/en/view/109995012>**Information- and Downloadcenter (Cataloghi, Opuscoli,...)**<https://www.siemens.com/ic10>**Industry Mall (sistema di ordinazione Online)**<https://mall.industry.siemens.com/mall/it/it/Catalog/product?mlfb=3SE5000-0AH00-1AJ0>**Generatore CAx online**<https://support.automation.siemens.com/WW/CAxorder/default.aspx?lang=en&mlfb=3SE5000-0AH00-1AJ0>**Service&Support (Manuali, Certificati, Caratteristiche, FAQ, ...)**<https://support.industry.siemens.com/cs/ww/it/ps/3SE5000-0AH00-1AJ0>**Banca dati immagini (foto prodotto, disegni dimensionali 2D, modelli 3D, schemi delle connessioni, macro EPLAN...)**https://www.automation.siemens.com/bilddb/cax_de.aspx?mlfb=3SE5000-0AH00-1AJ0&lang=en

Ultima modifica:

02/04/2025