



testina di comando per interruttori di posizione 3SE51/52 leva con rotella, Forma E con leva in metallo e rotella in acciaio inox 13 mm secondo DIN EN 50047

marca del prodotto	SIRIUS	
denominazione del prodotto	meccanismo di avanzamento per interruttore di posizionamento	
designazione del tipo di prodotto	3SE5	
n. di articolo del produttore	<a href="#">3SE5000-0AE11</a>	
<ul style="list-style-type: none"> <li>della testina di comando per interruttori di posizione fornita in dotazione</li> </ul>		
<b>Dati tecnici generali</b>		
funzione del prodotto apertura positiva	Sì	
resistenza agli urti	30 g / 11 ms	
<ul style="list-style-type: none"> <li>secondo IEC 60068-2-27</li> </ul>		
resistenza a vibrazioni	0,35 mm / 5 g	
<ul style="list-style-type: none"> <li>secondo IEC 60068-2-6</li> </ul>		
durata di vita meccanica (cicli di manovra) tip.	15 000 000	
materiale della custodia della testina di comando	plastica	
codice di riferimento secondo IEC 81346-2:2009	T	
principio di funzionamento	comando meccanico	
Direttiva RoHS (data)	07/01/2006	
Peso netto per UQ	0,027 kg	
forza di azionamento minima in direzione di azionamento	10 N	
<b>Condizioni ambientali</b>		
temperatura ambiente	-25 ... +85 °C	
<ul style="list-style-type: none"> <li>durante l'esercizio</li> </ul>		
<ul style="list-style-type: none"> <li>durante l'immagazzinaggio</li> </ul>		
categoria di protezione antideflagrante per polvere	senza	
<b>Custodia</b>		
rivestimento della custodia	Altro	
<b>Meccanismo di avanzamento</b>		
dell'elemento di comando	Leva con rotella, leva in metallo, rotella in acciaio inox	
designazione secondo norma della testina di comando	EN 50047, forma E	
forma della testina di comando	rullo	
diametro esterno della testina di comando	13 mm	
<b>Montaggio/ Fissaggio/ Dimensioni</b>		
posizione di montaggio	a piacere	
tipo di fissaggio	alloggiamento a incastro bloccabile	
esecuzione dell'interfaccia per la comunicazione di sicurezza	senza	
<b>Comunicazione/ Protocollo</b>		
esecuzione dell'interfaccia	senza	
<b>Approvazioni Certificati</b>		
General Product Approval	Test Certificates	other



[Type Test Certificates/Test Report](#)

[Confirmation](#)

other

Environment

[Confirmation](#)



[Environmental Confirmations](#)

### Ulteriori informazioni

Informazioni sull'imballaggio

<https://support.industry.siemens.com/cs/ww/it/view/109813875>

Information for data generation and storage

<https://support.industry.siemens.com/cs/ww/en/view/109995012>

Information- and Downloadcenter (Cataloghi, Opuscoli,...)

<https://www.siemens.com/ic10>

Industry Mall (sistema di ordinazione Online)

<https://mall.industry.siemens.com/mall/it/Catalog/product?mlfb=3SE5000-0AE11>

Generatore CAx online

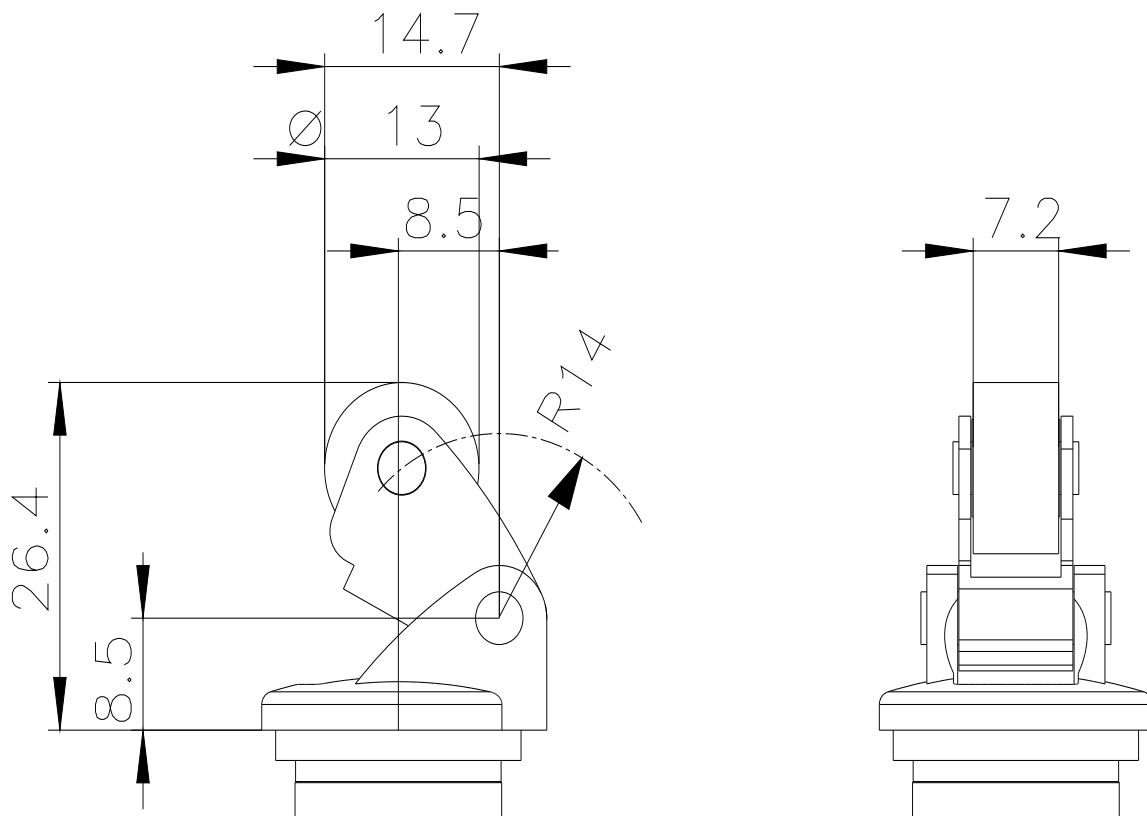
<https://support.automation.siemens.com/WW/CAXorder/default.aspx?lang=en&mlfb=3SE5000-0AE11>

Service&Support (Manuali, Certificati, Caratteristiche, FAQ, ...)

<https://support.industry.siemens.com/cs/ww/it/ps/3SE5000-0AE11>

Banca dati immagini (foto prodotto, disegni dimensionali 2D, modelli 3D, schemi delle connessioni, macro EPLAN...)

[https://www.automation.siemens.com/bilddb/cax\\_de.aspx?mlfb=3SE5000-0AE11&lang=en](https://www.automation.siemens.com/bilddb/cax_de.aspx?mlfb=3SE5000-0AE11&lang=en)



Ultima modifica:

02/04/2025