



testina di comando per interruttori di posizione 3SE51/52 perno con rotella con rotella in plastica 10 mm funzionante a -40 °C

marca del prodotto	SIRIUS	
denominazione del prodotto	meccanismo di avanzamento per interruttore di posizionamento	
designazione del tipo di prodotto	3SE5	
Dati tecnici generali		
funzione del prodotto apertura positiva	Sì	
resistenza agli urti		
<ul style="list-style-type: none"> secondo IEC 60068-2-27 per applicazioni ferroviarie secondo EN 61373 	30 g / 11 ms categoria 1, classe B	
resistenza a vibrazioni		
<ul style="list-style-type: none"> secondo IEC 60068-2-6 per applicazioni ferroviarie secondo EN 61373 	0,35 mm / 5 g categoria 1, classe B	
durata di vita meccanica (cicli di manovra) tip.	15 000 000	
materiale della custodia della testina di comando	plastica	
codice di riferimento secondo IEC 81346-2:2009	T	
principio di funzionamento	comando meccanico	
Direttiva RoHS (data)	07/01/2006	
Peso netto per UQ	0,014 kg	
forza di azionamento minima in direzione di azionamento	20 N	
Condizioni ambientali		
temperatura ambiente		
<ul style="list-style-type: none"> durante l'esercizio durante l'immagazzinaggio 	-40 ... +85 °C -40 ... +90 °C	
categoria di protezione antideflagrante per polvere	senza	
Custodia		
rivestimento della custodia	Altro	
Meccanismo di avanzamento		
dell'elemento di comando	Pulsante con rotella, rotella in plastica	
designazione secondo norma della testina di comando	EN 50047, forma C	
forma della testina di comando	rullo	
diametro esterno della testina di comando	10 mm	
Montaggio/ Fissaggio/ Dimensioni		
posizione di montaggio	a piacere	
tipo di fissaggio	alloggiamento a incastro bloccabile	
esecuzione dell'interfaccia per la comunicazione di sicurezza	senza	
Comunicazione/ Protocollo		
esecuzione dell'interfaccia	senza	
Approvazioni Certificati		
General Product Approval	Test Certificates	other



[Type Test Certificates/Test Report](#)

[Confirmation](#)

other

Environment

[Confirmation](#)



[Environmental Confirmations](#)

Ulteriori informazioni

Informazioni sull'imballaggio

<https://support.industry.siemens.com/cs/ww/it/view/109813875>

Information for data generation and storage

<https://support.industry.siemens.com/cs/ww/en/view/109995012>

Information- and Downloadcenter (Cataloghi, Opuscoli,...)

<https://www.siemens.com/ic10>

Industry Mall (sistema di ordinazione Online)

<https://mall.industry.siemens.com/mall/it/it/Catalog/product?mlfb=3SE5000-0AD03-1AJ0>

Generatore CAx online

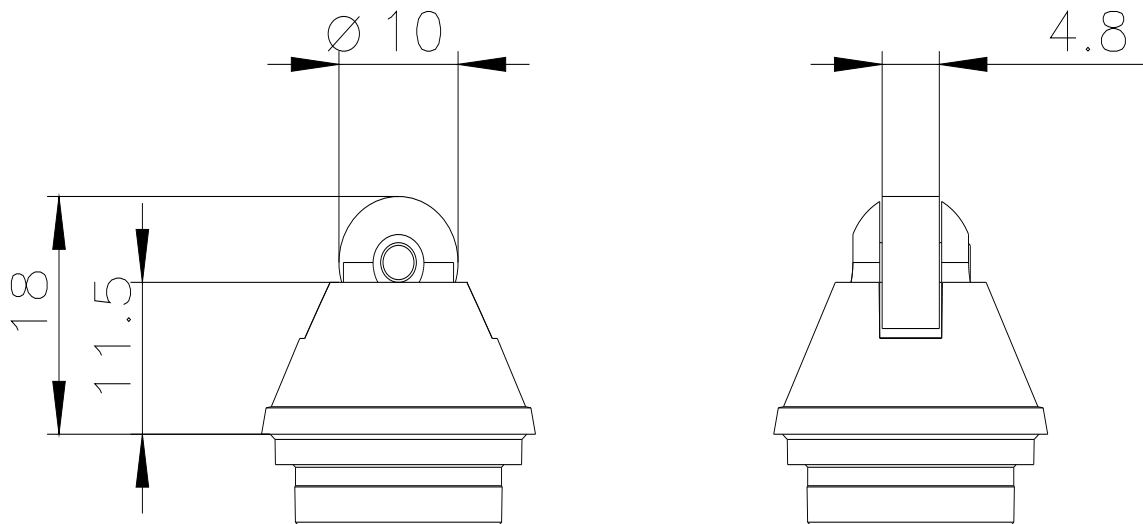
<https://support.automation.siemens.com/WW/CAxorder/default.aspx?lang=en&mlfb=3SE5000-0AD03-1AJ0>

Service&Support (Manuali, Certificati, Caratteristiche, FAQ, ...)

<https://support.industry.siemens.com/cs/ww/it/ps/3SE5000-0AD03-1AJ0>

Banca dati immagini (foto prodotto, disegni dimensionali 2D, modelli 3D, schemi delle connessioni, macro EPLAN...)

https://www.automation.siemens.com/bilddb/cax_de.aspx?mlfb=3SE5000-0AD03-1AJ0&lang=en



Ultima modifica:

02/04/2025