



testina di comando per interruttore di posizione 3SE51 pulsante a calotta con sovracorsa da 3 mm pulsante in acciaio inox funzionante a -40 °C

| | |
|---|--|
| marca del prodotto | SIRIUS |
| denominazione del prodotto | meccanismo di avanzamento per interruttore di posizionamento |
| designazione del tipo di prodotto | 3SE5 |
| Dati tecnici generali | |
| funzione del prodotto apertura positiva | Sì |
| resistenza agli urti | |
| <ul style="list-style-type: none"> secondo IEC 60068-2-27 per applicazioni ferroviarie secondo EN 61373 | 30 g / 11 ms categoria 1, classe B |
| resistenza a vibrazioni | |
| <ul style="list-style-type: none"> secondo IEC 60068-2-6 per applicazioni ferroviarie secondo EN 61373 | 0,35 mm / 5 g categoria 1, classe B |
| durata di vita meccanica (cicli di manovra) tip. | 15 000 000 |
| materiale della custodia della testina di comando | metallo |
| codice di riferimento secondo IEC 81346-2:2009 | T |
| principio di funzionamento | comando meccanico |
| Direttiva RoHS (data) | 07/01/2006 |
| Peso netto per UQ | 0,04 kg |
| forza di azionamento minima in direzione di azionamento | 20 N |
| Condizioni ambientali | |
| temperatura ambiente | |
| <ul style="list-style-type: none"> durante l'esercizio durante l'immagazzinaggio | -40 ... +85 °C -40 ... +90 °C |
| categoria di protezione antideflagrante per polvere | senza |
| Custodia | |
| rivestimento della custodia | Altro |
| Meccanismo di avanzamento | |
| dell'elemento di comando | Pulsante a calotta, pulsante in acciaio inox |
| designazione secondo norma della testina di comando | EN 50041, forma B |
| forma della testina di comando | bombatura |
| diametro esterno della testina di comando | 10 mm |
| Montaggio/ Fissaggio/ Dimensioni | |
| posizione di montaggio | a piacere |
| tipo di fissaggio | alloggiamento a incastro bloccabile |
| esecuzione dell'interfaccia per la comunicazione di sicurezza | senza |
| Comunicazione/ Protocollo | |
| esecuzione dell'interfaccia | senza |
| Approvazioni Certificati | |
| General Product Approval | Test Certificates |



[Type Test Certificates/Test Report](#)

other

Environment

[Confirmation](#)

[Confirmation](#)



[Environmental Confirmations](#)

Ulteriori informazioni

Informazioni sull'imballaggio

<https://support.industry.siemens.com/cs/ww/it/view/109813875>

Information for data generation and storage

<https://support.industry.siemens.com/cs/ww/en/view/109995012>

Information- and Downloadcenter (Cataloghi, Opuscoli,...)

<https://www.siemens.com/ic10>

Industry Mall (sistema di ordinazione Online)

<https://mall.industry.siemens.com/mall/it/it/Catalog/product?mlfb=3SE5000-0AC02-1AJ0>

Generatore CAx online

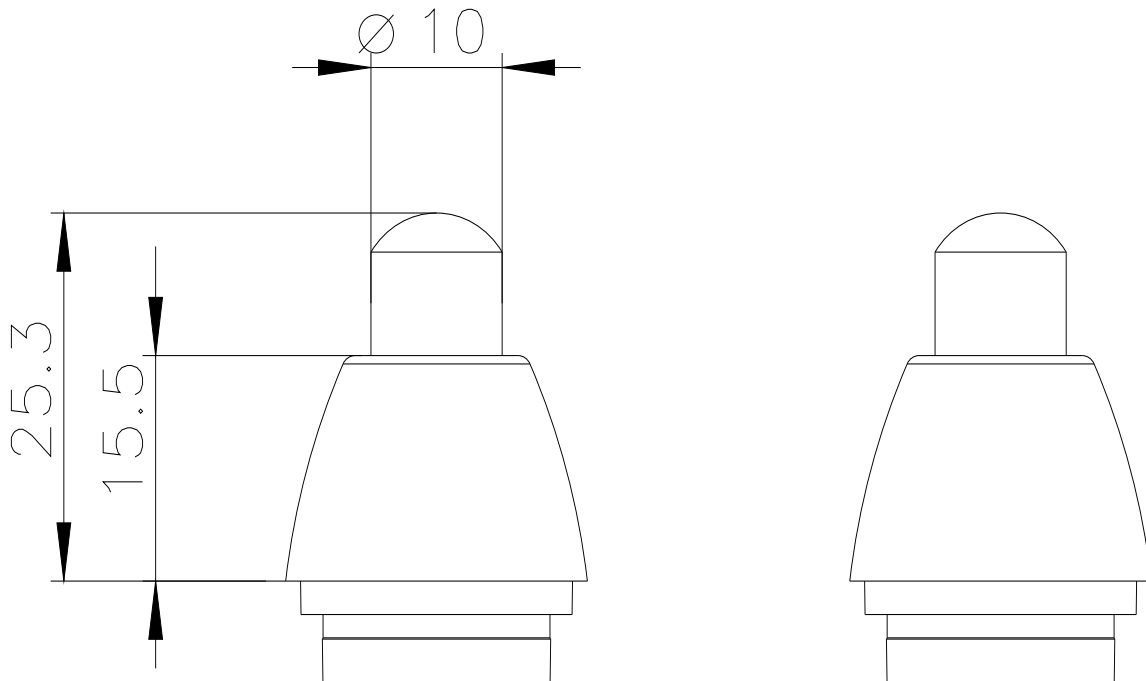
<https://support.automation.siemens.com/WW/CAxorder/default.aspx?lang=en&mlfb=3SE5000-0AC02-1AJ0>

Service&Support (Manuali, Certificati, Caratteristiche, FAQ, ...)

<https://support.industry.siemens.com/cs/ww/it/ps/3SE5000-0AC02-1AJ0>

Banca dati immagini (foto prodotto, disegni dimensionali 2D, modelli 3D, schemi delle connessioni, macro EPLAN...)

https://www.automation.siemens.com/bilddb/cax_de.aspx?mlfb=3SE5000-0AC02-1AJ0&lang=en



Ultima modifica:

02/04/2025