



testina di comando per interruttori di posizione 3SE51/52 pulsante a calotta, Forma B in acciaio inox con sovracorsa da 3 mm secondo DIN EN 50041

marca del prodotto	SIRIUS
denominazione del prodotto	meccanismo di avanzamento per interruttore di posizionamento
designazione del tipo di prodotto	3SE5
n. di articolo del produttore	3SE5000-0AC02
<ul style="list-style-type: none"> della testina di comando per interruttori di posizione fornita in dotazione 	
Dati tecnici generali	
funzione del prodotto apertura positiva	Sì
resistenza agli urti	30 g / 11 ms
<ul style="list-style-type: none"> secondo IEC 60068-2-27 	
resistenza a vibrazioni	0,35 mm / 5 g
<ul style="list-style-type: none"> secondo IEC 60068-2-6 	
durata di vita meccanica (cicli di manovra) tip.	15 000 000
materiale della custodia della testina di comando	metallo
codice di riferimento secondo IEC 81346-2:2009	T
principio di funzionamento	comando meccanico
Direttiva RoHS (data)	07/01/2006
Peso netto per UQ	0,04 kg
forza di azionamento minima in direzione di azionamento	20 N
Condizioni ambientali	
temperatura ambiente	-25 ... +85 °C
<ul style="list-style-type: none"> durante l'esercizio 	
<ul style="list-style-type: none"> durante l'immagazzinaggio 	
categoria di protezione antideflagrante per polvere	senza
Custodia	
rivestimento della custodia	Altro
Meccanismo di avanzamento	
dell'elemento di comando	Pulsante a calotta, pulsante in acciaio inox
designazione secondo norma della testina di comando	EN 50041, forma B
forma della testina di comando	bombatura
diámetro esterno della testina di comando	10 mm
Montaggio/ Fissaggio/ Dimensioni	
posizione di montaggio	a piacere
tipo di fissaggio	alloggiamento a incastro bloccabile
esecuzione dell'interfaccia per la comunicazione di sicurezza	senza
Comunicazione/ Protocollo	
esecuzione dell'interfaccia	senza
Approvazioni Certificati	
General Product Approval	Test Certificates



[Type Test Certificates/Test Report](#)

other

Environment

[Confirmation](#)

[Confirmation](#)



[Environmental Confirmations](#)

Ulteriori informazioni

Informazioni sull'imballaggio

<https://support.industry.siemens.com/cs/ww/it/view/109813875>

Information for data generation and storage

<https://support.industry.siemens.com/cs/ww/en/view/109995012>

Information- and Downloadcenter (Cataloghi, Opuscoli,...)

<https://www.siemens.com/ic10>

Industry Mall (sistema di ordinazione Online)

<https://mall.industry.siemens.com/mall/it/it/Catalog/product?mlfb=3SE5000-0AC02>

Generatore CAx online

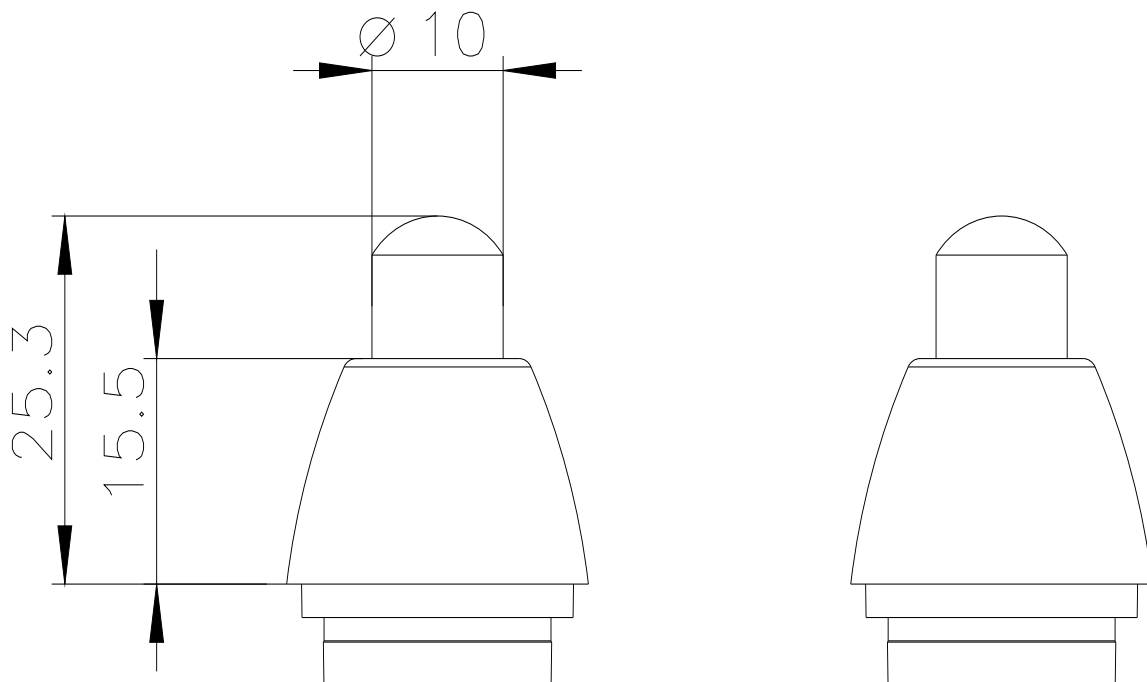
<https://support.automation.siemens.com/WW/CAxorder/default.aspx?lang=en&mlfb=3SE5000-0AC02>

Service&Support (Manuali, Certificati, Caratteristiche, FAQ, ...)

<https://support.industry.siemens.com/cs/ww/it/ps/3SE5000-0AC02>

Banca dati immagini (foto prodotto, disegni dimensionali 2D, modelli 3D, schemi delle connessioni, macro EPLAN...)

https://www.automation.siemens.com/bilddb/cax_de.aspx?mlfb=3SE5000-0AC02&lang=en



Ultima modifica:

02/04/2025