



regolabile in lunghezza leva girevole per interruttori di posizione 3SE51/52 leva in acciaio inox lunga 100 mm con morsetto in acciaio inox accoppiamento geometrico (griglia di fori) rotella in plastica 19 mm

marca del prodotto	SIRIUS
denominazione del prodotto	leva per comando rotativo
designazione del tipo di prodotto	3SE5
n. di articolo del produttore	
<ul style="list-style-type: none"> della leva di azionamento fornita in dotazione 	3SE5000-0AA62
Dati tecnici generali	
funzione del prodotto apertura positiva	SI
resistenza agli urti	
<ul style="list-style-type: none"> secondo IEC 60068-2-27 	30 g / 11 ms
resistenza a vibrazioni	
<ul style="list-style-type: none"> secondo IEC 60068-2-6 	0,35 mm / 5 g
durata di vita meccanica (cicli di manovra) tip.	15 000 000
codice di riferimento secondo IEC 81346-2:2009	T
principio di funzionamento	comando meccanico
Direttiva RoHS (data)	07/01/2006
Peso netto per UQ	0,035 kg
Condizioni ambientali	
temperatura ambiente	
<ul style="list-style-type: none"> durante l'esercizio durante l'immagazzinaggio 	-25 ... +85 °C -40 ... +90 °C
categoria di protezione antideflagrante per polvere	senza
Custodia	
rivestimento della custodia	Altro
Meccanismo di avanzamento	
dell'elemento di comando	Leva girevole regolabile, leva in acciaio inox allungabile con blocco, rotella in plastica 19 mm
forma della testina di comando	rullo
diametro esterno della testina di comando	19 mm
Montaggio/ Fissaggio/ Dimensioni	
posizione di montaggio	a piacere
tipo di fissaggio	fissaggio a vite
esecuzione dell'interfaccia per la comunicazione di sicurezza	senza
Comunicazione/ Protocollo	
esecuzione dell'interfaccia	senza
Approvazioni Certificati	
General Product Approval	Test Certificates



[Type Test Certificates/Test Report](#)

other

Environment

[Confirmation](#)

[Confirmation](#)



[Environmental Confirmations](#)

Ulteriori informazioni

Informazioni sull'imballaggio

<https://support.industry.siemens.com/cs/ww/it/view/109813875>

Information for data generation and storage

<https://support.industry.siemens.com/cs/ww/en/view/109995012>

Information- and Downloadcenter (Cataloghi, Opuscoli,...)

<https://www.siemens.com/ic10>

Industry Mall (sistema di ordinazione Online)

<https://mall.industry.siemens.com/mall/it/Catalog/product?mlfb=3SE5000-0AA62>

Generatore CAx online

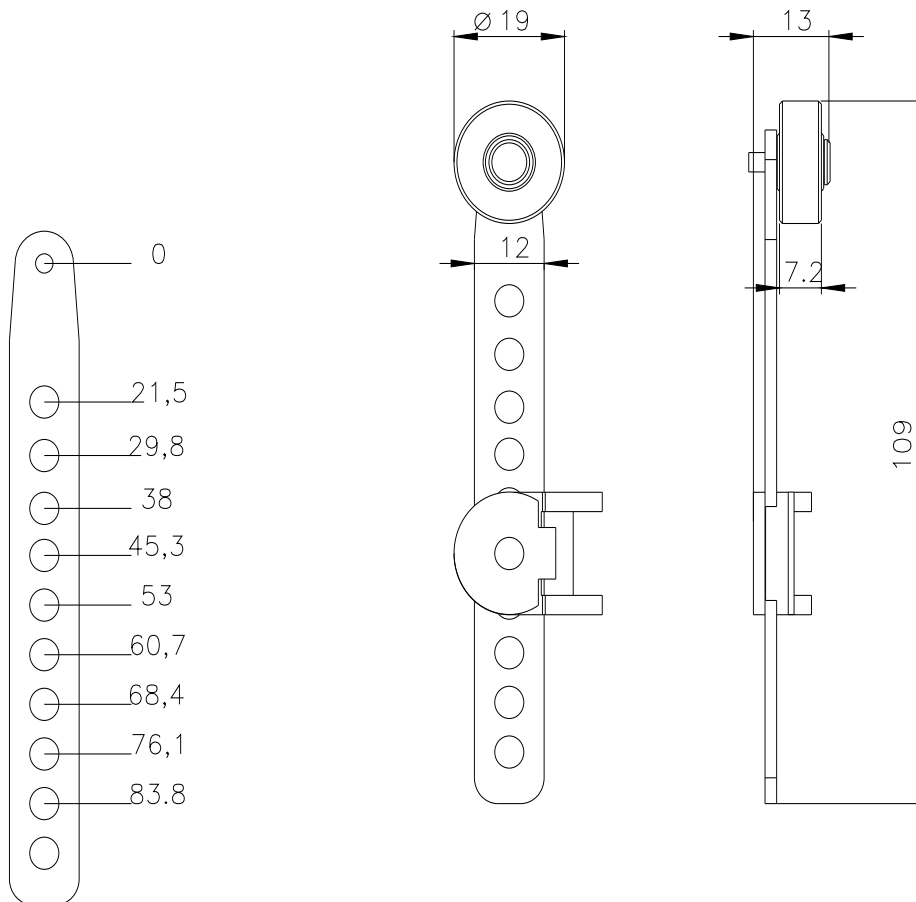
<https://support.automation.siemens.com/WW/CAxorder/default.aspx?lang=en&mlfb=3SE5000-0AA62>

Service&Support (Manuali, Certificati, Caratteristiche, FAQ, ...)

<https://support.industry.siemens.com/cs/ww/it/ps/3SE5000-0AA62>

Banca dati immagini (foto prodotto, disegni dimensionali 2D, modelli 3D, schemi delle connessioni, macro EPLAN...)

https://www.automation.siemens.com/bilddb/cax_de.aspx?mlfb=3SE5000-0AA62&lang=en



Ultima modifica:

02/04/2025