



leva girevole per interruttore di posizione 3SE51 leva in metallo lunga 27 mm livello 9 mm con 2 rotelle in plastica 19 mm

marca del prodotto	SIRIUS
denominazione del prodotto	leva per comando rotativo
designazione del tipo di prodotto	3SE5
n. di articolo del produttore	
<ul style="list-style-type: none"> <li>della leva di azionamento fornita in dotazione</li> </ul>	<a href="#">3SE5000-0AA04</a>
<b>Dati tecnici generali</b>	
funzione del prodotto apertura positiva	SI
resistenza agli urti	
<ul style="list-style-type: none"> <li>secondo IEC 60068-2-27</li> </ul>	30 g / 11 ms
resistenza a vibrazioni	
<ul style="list-style-type: none"> <li>secondo IEC 60068-2-6</li> </ul>	0,35 mm / 5 g
durata di vita meccanica (cicli di manovra) tip.	15 000 000
codice di riferimento secondo IEC 81346-2:2009	T
principio di funzionamento	comando meccanico
Direttiva RoHS (data)	07/01/2006
Peso netto per UQ	0,024 kg
<b>Condizioni ambientali</b>	
temperatura ambiente	
<ul style="list-style-type: none"> <li>durante l'esercizio</li> <li>durante l'immagazzinaggio</li> </ul>	-25 ... +85 °C -40 ... +90 °C
categoria di protezione antideflagrante per polvere	senza
<b>Custodia</b>	
rivestimento della custodia	Altro
<b>Meccanismo di avanzamento</b>	
dell'elemento di comando	Leva girevole, leva in metallo, lunghezza 27 mm, angolatura 9 mm, 2 rotelle in plastica 19 mm
designazione secondo norma della testina di comando	EN 50041, forma A
forma della testina di comando	rullo
diametro esterno della testina di comando	19 mm
<b>Montaggio/ Fissaggio/ Dimensioni</b>	
posizione di montaggio	a piacere
tipo di fissaggio	fissaggio a vite
esecuzione dell'interfaccia per la comunicazione di sicurezza	senza
<b>Comunicazione/ Protocollo</b>	
esecuzione dell'interfaccia	senza
<b>Approvazioni Certificati</b>	
General Product Approval	Test Certificates



[Type Test Certificates/Test Report](#)

other

Environment

[Confirmation](#)

[Confirmation](#)



[Environmental Confirmations](#)

#### Ulteriori informazioni

Informazioni sull'imballaggio

<https://support.industry.siemens.com/cs/ww/it/view/109813875>

Information for data generation and storage

<https://support.industry.siemens.com/cs/ww/en/view/109995012>

Information- and Downloadcenter (Cataloghi, Opuscoli,...)

<https://www.siemens.com/ic10>

Industry Mall (sistema di ordinazione Online)

<https://mall.industry.siemens.com/mall/it/it/Catalog/product?mlfb=3SE5000-0AA04>

Generatore CAx online

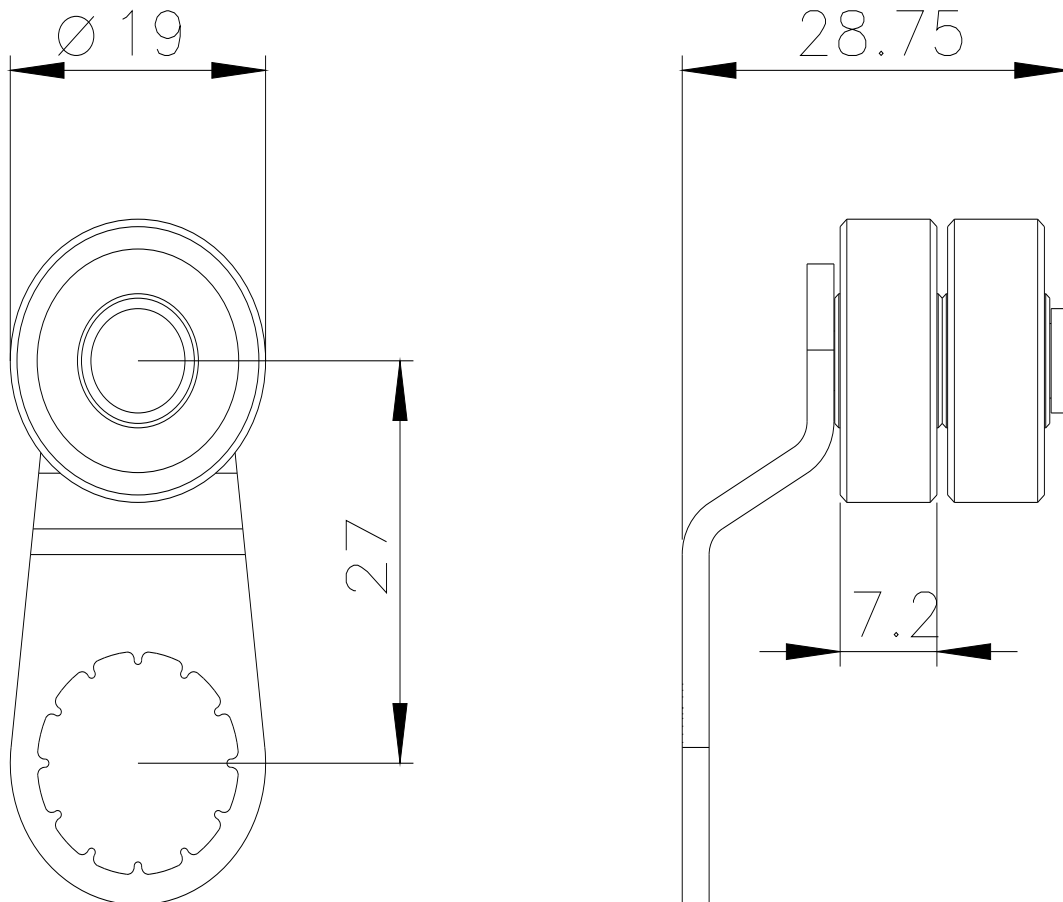
<https://support.automation.siemens.com/WW/CAxorder/default.aspx?lang=en&mlfb=3SE5000-0AA04>

Service&Support (Manuali, Certificati, Caratteristiche, FAQ, ...)

<https://support.industry.siemens.com/cs/ww/it/ps/3SE5000-0AA04>

Banca dati immagini (foto prodotto, disegni dimensionali 2D, modelli 3D, schemi delle connessioni, macro EPLAN...)

[https://www.automation.siemens.com/bilddb/cax\\_de.aspx?mlfb=3SE5000-0AA04&lang=en](https://www.automation.siemens.com/bilddb/cax_de.aspx?mlfb=3SE5000-0AA04&lang=en)



Ultima modifica:

02/04/2025