

tasto a pedale 2 contatti CO a 2 pedali, senza calotta di protezione



Figura simile

marca del prodotto	SIRIUS
denominazione del prodotto	tasto a pedale
designazione del tipo di prodotto	3SE39
idoneità all'impiego interruttore di sicurezza	No
<b>Dati tecnici generali</b>	
grado di protezione IP	IP65
durata di vita meccanica (cicli di manovra) tip.	1 000 000
codice di riferimento secondo IEC 81346-2:2009	S
Direttiva RoHS (data)	07/01/2006
Peso netto per UQ	0,718 g
numero degli stadi di riduzione	1
numero dei pedali di azionamento	2
<b>Condizioni ambientali</b>	
temperatura ambiente durante l'esercizio	-10 ... +75 °C
numero dei contatti NC per contatti ausiliari	0
numero dei contatti NO per contatti ausiliari	0
corrente di impiego con AC-15 con 230 V valore nominale	5 A
<b>Custodia</b>	
materiale della custodia	plastica con isolamento di protezione
colore	
• della custodia	nero
• della parte superiore della custodia	nero
<b>Attuatore</b>	
dotazione del prodotto	
• interblocco	No
• elemento di aggancio	No
esecuzione del passacavo	linea 3 m
<b>Montaggio/ Fissaggio/ Dimensioni</b>	
tipo di fissaggio	fissaggio a vite
altezza	108 mm
larghezza	212 mm
profondità	34 mm
<b>Approvazioni Certificati</b>	
General Product Approval	Test Certificates



Miscellaneous

Maritime application

other

Environment



[Confirmation](#)

[Confirmation](#)



[Environmental Confirmations](#)

### Ulteriori informazioni

Informazioni sull'imballaggio

<https://support.industry.siemens.com/cs/ww/it/view/109813875>

Information for data generation and storage

<https://support.industry.siemens.com/cs/ww/en/view/109995012>

Information- and Downloadcenter (Cataloghi, Opuscoli,...)

<https://www.siemens.com/ic10>

Industry Mall (sistema di ordinazione Online)

<https://mall.industry.siemens.com/mall/it/it/Catalog/product?mlfb=3SE3934-5CB20>

Generatore CAx online

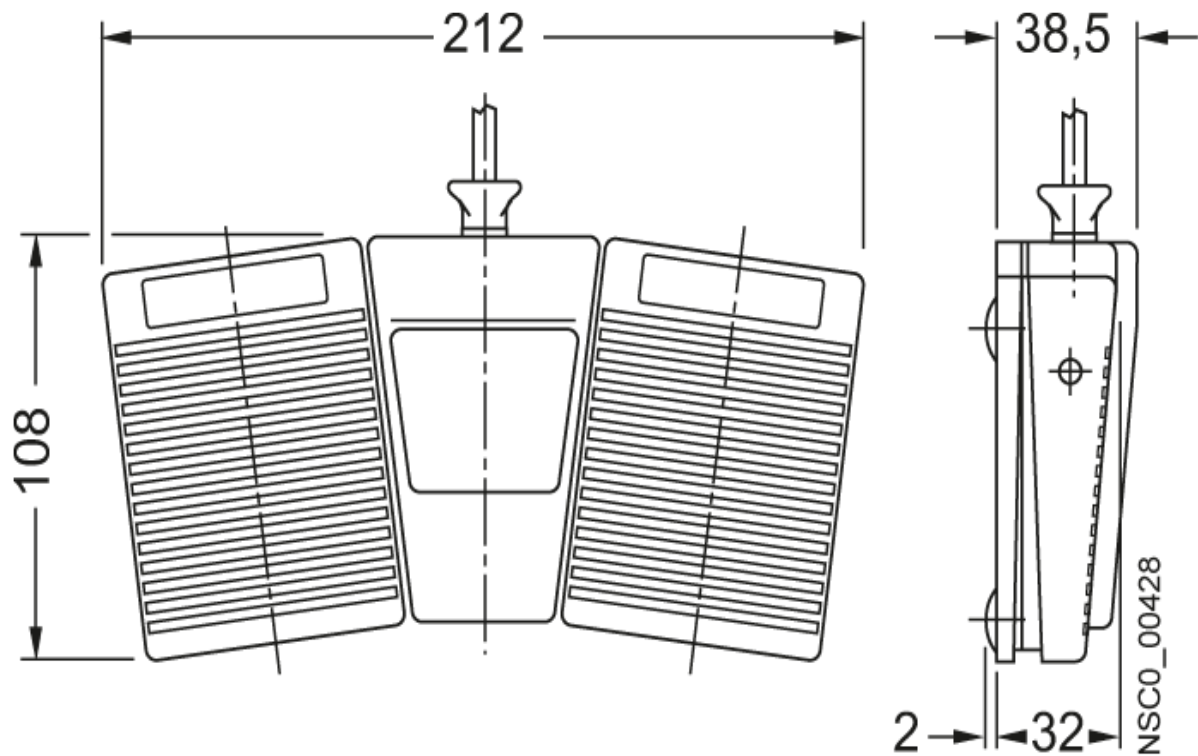
<https://support.automation.siemens.com/WW/CAxorder/default.aspx?lang=en&mlfb=3SE3934-5CB20>

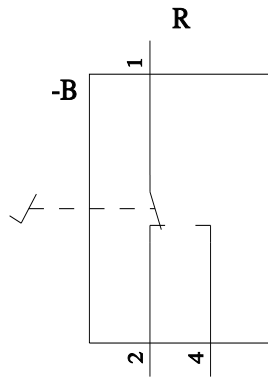
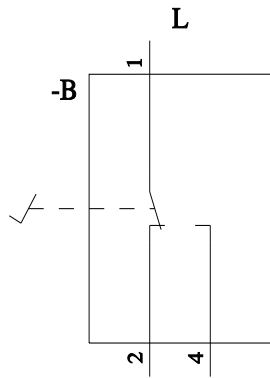
Service&Support (Manuali, Certificati, Caratteristiche, FAQ, ...)

<https://support.industry.siemens.com/cs/ww/it/ps/3SE3934-5CB20>

Banca dati immagini (foto prodotto, disegni dimensionali 2D, modelli 3D, schemi delle connessioni, macro EPLAN...)

[https://www.automation.siemens.com/bilddb/cax\\_de.aspx?mlfb=3SE3934-5CB20&lang=en](https://www.automation.siemens.com/bilddb/cax_de.aspx?mlfb=3SE3934-5CB20&lang=en)





<b>L</b>	1	⊕ 6	<b>YE = Yellow</b>
	2	⊕ 7	<b>GN = Green</b>
	4	⊕ 5	<b>OR = Orange</b>
<b>R</b>	1	⊕ 3	<b>BN = Brown</b>
	2	⊕ 2	<b>BK = Black</b>
	4	⊕ 4	<b>RD = Red</b>

Ultima modifica:

02/04/2025